

ВЕРХНЯЯ ЗАЩЕЛКА КОРЗИН И КРЫШКИ ДЛЯ НАПРАВЛЯЮЩИХ



Инструкция монтажа [№ 67]

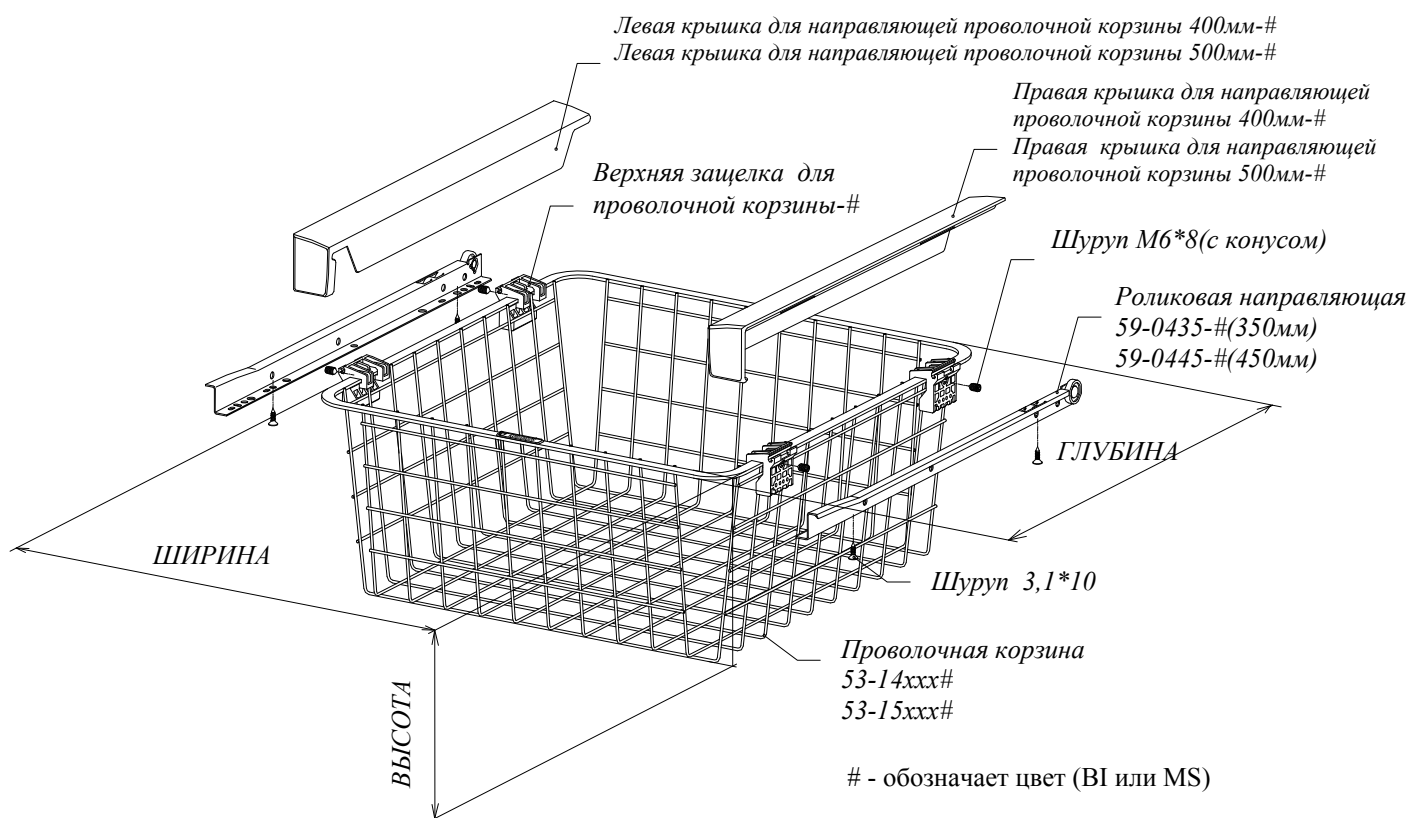
26-600 RADOM, POLAND, ul. Potkanowska 50

tel. +48 48 332-17-05, fax +48 48 332-17-15

Инструкция монтажа корзины с верхней защелкой и крышками для направляющих.

Верхние защелки можно применить ко всем видам корзин высотой 160 и 320мм, с ободом 10х2.8 мм на верхнем крае.

Крышки для направляющих (делятся на левые и правые) изготавливаются в двух вариантах длины и используются только с верхними защелками. Предназначены для корзин глубиной 390 и 490 мм (номинально 400 и 500 мм) и высотой 160 и 320 мм.



ЭЛЕМЕНТЫ ДЛЯ ВЕРХНЕГО КРЕПЛЕНИЯ КОРЗИНЫ

53-1140-# (400 мм) – Комплект включает:

ВЕРХНЯЯ ЗАЩЕЛКА КОРЗИНЫ # – 4 шт.
КРЫШКА ДЛЯ НАПРАВЛЯЮЩЕЙ КОРЗИНЫ 400 мм # – 1 комплект (Л+П)
ШУРУП М6х8 – 4 шт.
ШУРУП Ø3.1х10 – 4 шт.
УПАКОВКА 400 мм – 1 шт.

53-1150-# (500 мм) – Комплект включает:

ВЕРХНЯЯ ЗАЩЕЛКА КОРЗИНЫ # – 4 шт.
КРЫШКА ДЛЯ НАПРАВЛЯЮЩЕЙ КОРЗИНЫ 500 мм # – 1 комплект (Л+П)
ШУРУП М6х8 – 4 шт.
ШУРУП Ø3.1х10 – 4 шт.
УПАКОВКА 500 мм – 1 шт.

ВЕРХНЯЯ ЗАЩЕЛКА КОРЗИН И КРЫШКИ ДЛЯ НАПРАВЛЯЮЩИХ



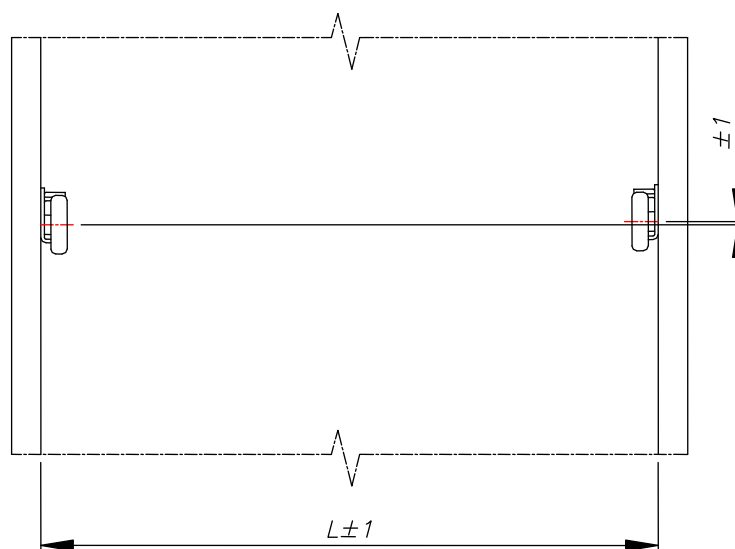
Инструкция монтажа [№ 67]

26-600 RADOM, POLAND, ul. Potkanowska 50

tel. +48 48 332-17-05, fax +48 48 332-17-15

1. МОНТАЖ НАПРАВЛЯЮЩИХ КОРЗИНЫ НА РАЗДЕЛИТЕЛЬНЫХ СТЕНКАХ

При использовании верхних защелок корзин ширина застройки для каждой ширины корзины должна быть увеличена на 27мм. Ширина застройки L [мм] тогда становится: 427, 477, 527, 577 и 627мм, с точностью измерения $L \pm 1$ мм и при сохранении центрирования роликовых направляющих в пределах ± 1 мм. (рисунок 1).



Допуски крепления направляющих на разделительных стенках

Рисунок 1

Крышки для направляющих можно применять в застройках с глубиной застройки G [мм] 400 и 500мм в соответствии с применяемой длиной крышек.

Для глубины застройки 400мм крепим направляющую длиной 350мм и прикручиваем ее к разделительным стенкам через два отверстия (рисунок 2) при помощи шурупов EURO „S” ES 6x13 B (№ индекса 59-0706).

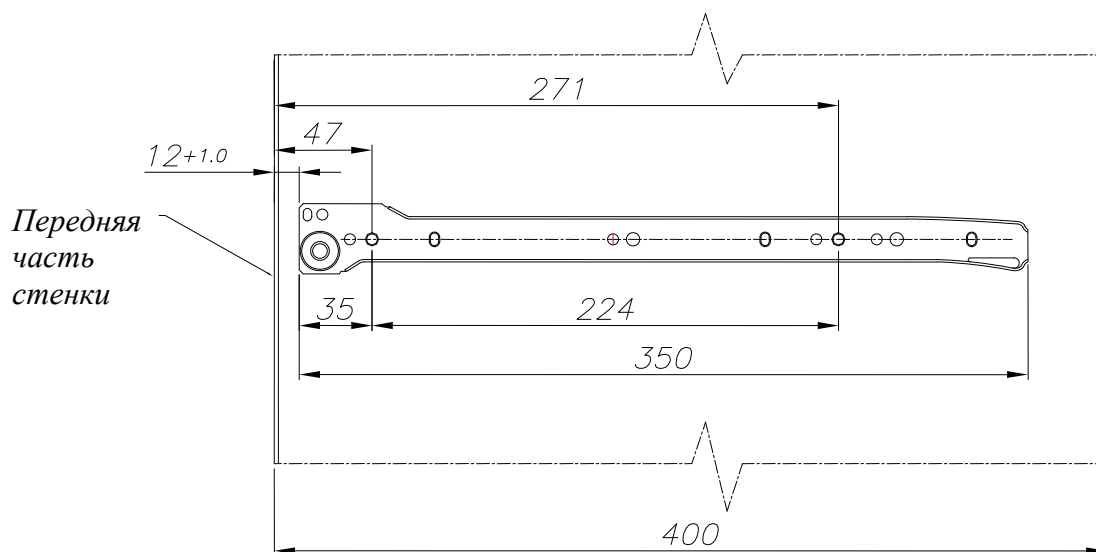
ВЕРХНЯЯ ЗАЩЕЛКА КОРЗИН И КРЫШКИ ДЛЯ НАПРАВЛЯЮЩИХ



Инструкция монтажа [№ 67]

26-600 RADOM, POLAND, ul. Potkanowska 50

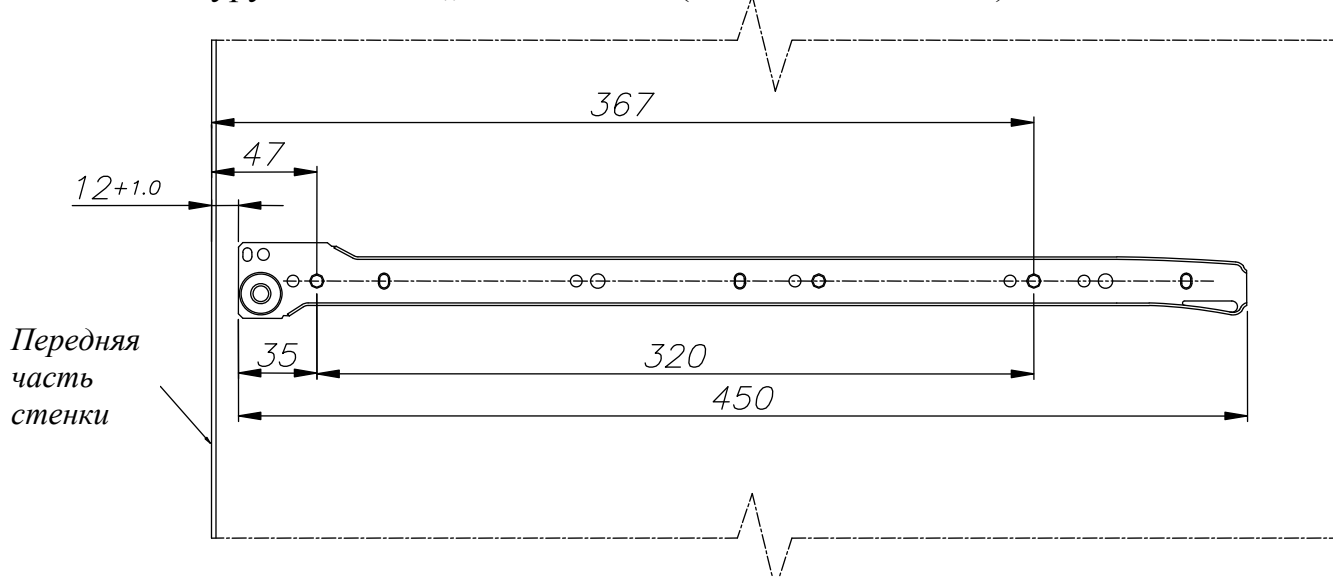
tel. +48 48 332-17-05, fax +48 48 332-17-15



Расположение роликовой направляющей 350мм на разделительной стенке

Рисунок 2

Для застройки глубиной 500мм крепим направляющую длиной 450мм и прикручиваем ее к разделительным стенкам через два отверстия (рисунок 3) при помощи шурупов EURO „S” ES 6x13 В (№ индекса 59-0706).



Расположение роликовой направляющей 450мм на делительной стенке

Рисунок 3

ВЕРХНЯЯ ЗАЩЕЛКА КОРЗИН И КРЫШКИ ДЛЯ НАПРАВЛЯЮЩИХ



Инструкция монтажа [№ 67]

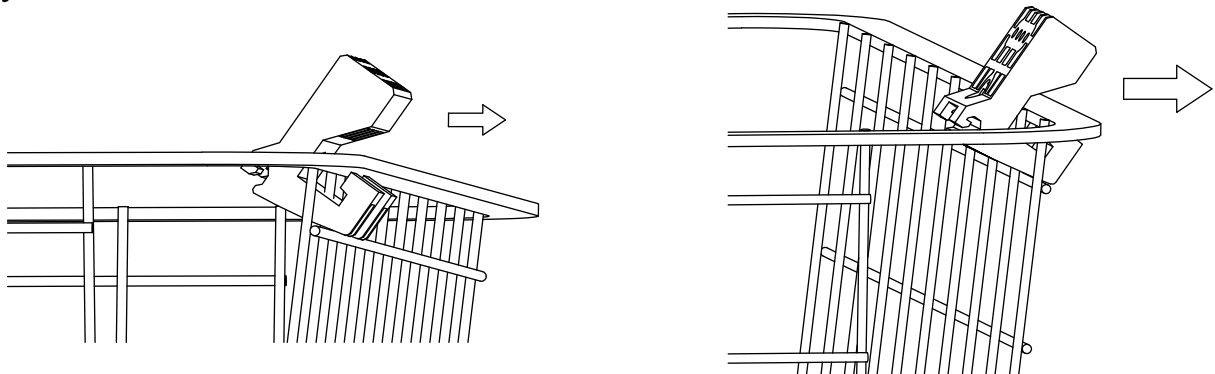
26-600 RADOM, POLAND, ul. Potkanowska 50

tel. +48 48 332-17-05, fax +48 48 332-17-15

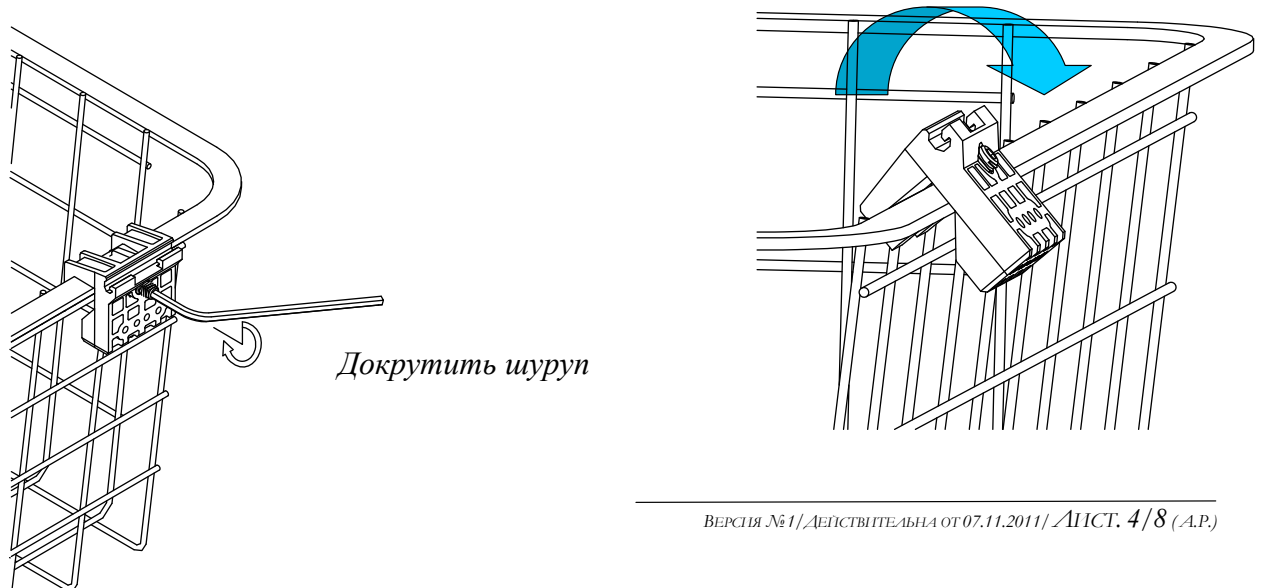
2. МОНТАЖ ЗАЩЕЛОК ДЛЯ КОРЗИНЫ.

Корзина крепится к направляющим при помощи защелок. Защелки в количестве две штуки на направляющую (или 4шт. на корзину) крепятся к направляющим при помощи конусообразных шурупов Ø3.1x10 мм.

Защелки крепим по две на каждой стороне корзины, закладывая их симметрично на каждую вторую проволоку, отсчитывая, как спереди, так и сзади корзины. Закладывая защелку на корзину, мы должны повернуть ее так, чтобы дать доступ к щели в защелке, а затем засунуть ее на обод верхнего края корзины, как показано на рисунке ниже.



После наложения на обод защелку следует повернуть вниз, так, чтобы внутренняя верхняя поверхность защелки лежала на верхней поверхности обода корзины, после чего легко докрутить шуруп так, чтобы конус шурупа минимально выступал под ободом корзины и блокировал выпадение защелки корзины.



ВЕРХНЯЯ ЗАЩЕЛКА КОРЗИН И КРЫШКИ ДЛЯ НАПРАВЛЯЮЩИХ



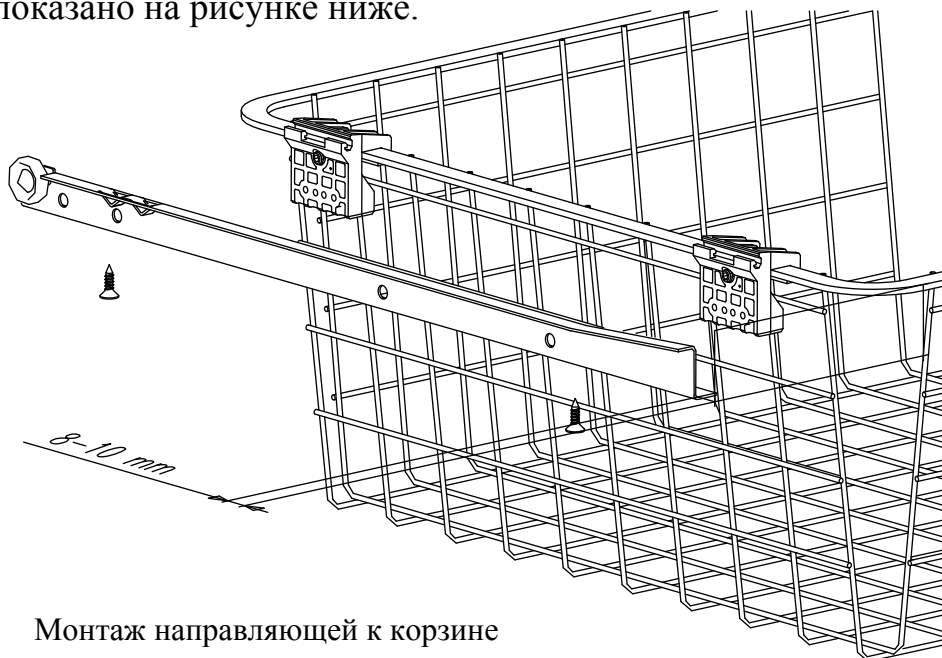
Инструкция монтажа [№ 67]

26-600 RADOM, POLAND, ul. Potkanowska 50

tel. +48 48 332-17-05, fax +48 48 332-17-15

3. МОНТАЖ НАПРАВЛЯЮЩИХ К КОРЗИНЕ

Направляющие крепим к корзине при помощи защелок. Защелки с направляющими монтируем при помощи конусообразных шурупов $\text{Ø}3.1 \times 10 \text{ мм}$, в соответствии к отверстию в направляющей и отверстию в защелке. Следует помнить, что нужно отодвинуть переднюю часть направляющей от крайней передней части корзины на 8-10 мм, так, как показано на рисунке ниже.



Монтаж направляющей к корзине

4. МОНТАЖ КРЫШЕК ДЛЯ НАПРАВЛЯЮЩИХ К ЗАЩЕЛКАМ КОРЗИНЫ

Крепление крышки направляющей к защелке корзины, начинаем с введения задних защелок направляющей в зазор на защелке корзины. С той целью, следует прикрутить крышку таким способом, чтобы можно было ввести защелки в зазор, который находится сзади защелки корзины, как показано на рисунке ниже:

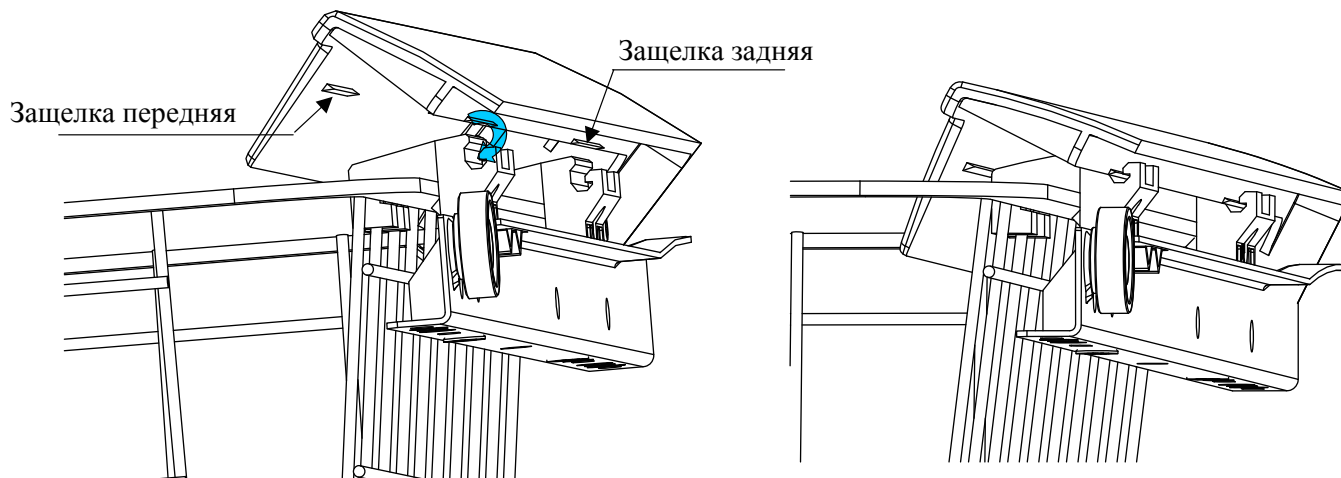
ВЕРХНЯЯ ЗАЩЕЛКА КОРЗИН И КРЫШКИ ДЛЯ НАПРАВЛЯЮЩИХ



Инструкция монтажа [№ 67]

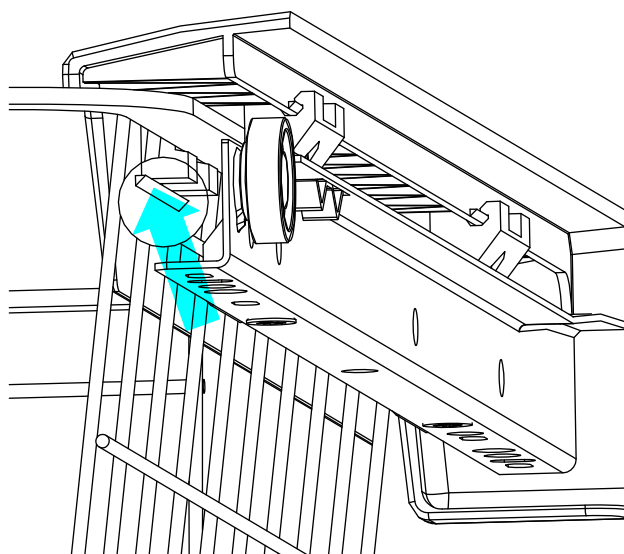
26-600 RADOM, POLAND, ul. Potkanowska 50

tel. +48 48 332-17-05, fax +48 48 332-17-15



Монтаж направляющей в защелках корзины

После вложения защелок крышки в зацепы корзины, следует проверить, что передняя стенка крышки, расположенная перпендикулярно к остальной ее части, находится за внешним краем корзины. Это важно, поскольку при вращении крышки во время крепления, передняя часть защелок корзины может быть повреждена. После чего, следует повернуть крышку и легко нажать сверху, защелкивая зацепы, которые находятся на передней, внутренней стенке крышки для направляющей. При правильной установке должен быть слышен четкий «щелчок». Установка показана на рисунке ниже.



ВЕРХНЯЯ ЗАЩЕЛКА КОРЗИН И КРЫШКИ ДЛЯ НАПРАВЛЯЮЩИХ



Инструкция монтажа [№ 67]

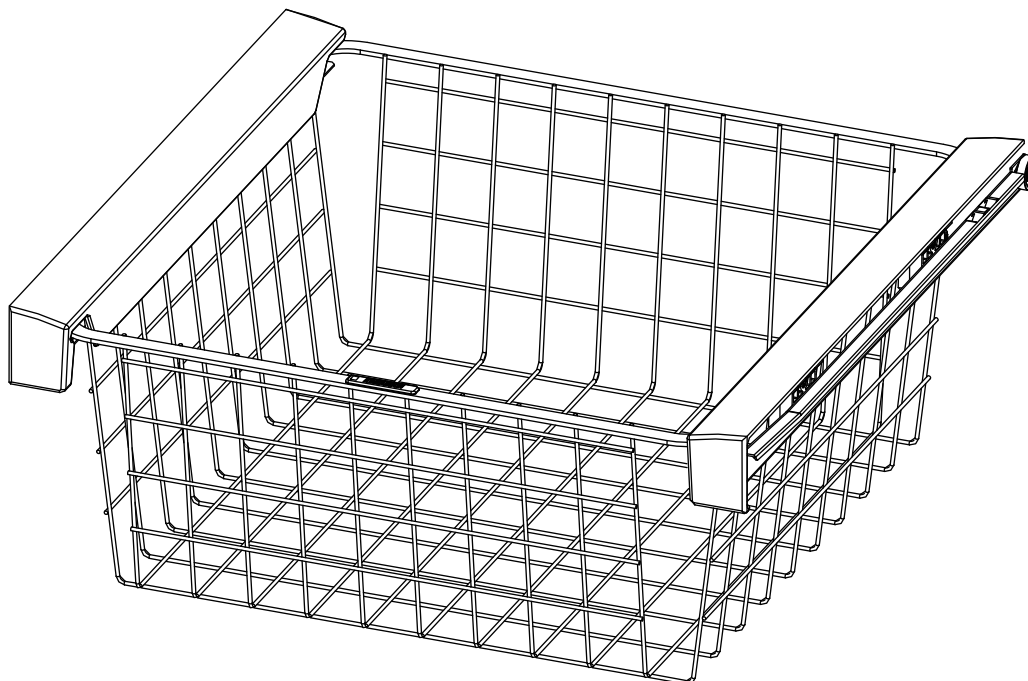
26-600 RADOM, POLAND, ul. Potkanowska 50

tel. +48 48 332-17-05, fax +48 48 332-17-15

После установки крышки для направляющей на защелках, следует подвинуть переднюю часть крышки как можно ближе к краю корзины:



После установки двух крышек и их выравнивания, готовую корзину можно вставить в направляющую, которая прикреплена на разделительных стенках.



ВЕРХНЯЯ ЗАЩЕЛКА КОРЗИН И КРЫШКИ ДЛЯ НАПРАВЛЯЮЩИХ



Инструкция монтажа [№ 67]

26-600 RADOM, POLAND, ul. Potkanowska 50

tel. +48 48 332-17-05, fax +48 48 332-17-15

ВНИМАНИЕ!

(Касается всех систем)

Komandor S.A. не несет никакой ответственности за всевозможные повреждения системы и ее дефектные действия, потерю имущества, травмы людей и животных вызванных неправильным выполнением и рекомендациям **ИНСТРУКЦИИ МОНТАЖА СИСТЕМЫ** или использованием элементов не соответствующих спецификации. Материалы, использованные как наполнение (плита или стекло) должны иметь необходимые сертификаты и гарантию качества от производителя.

Komandor S.A. не несет ответственности за деформацию профилей, вызванную использованием плит плохого качества, которые при плохом хранении и не соответственной влажности воздуха могут поддаться деформации.