

СИСТЕМА УГЛОВЫХ ДВЕРЕЙ СЕРИИ 24

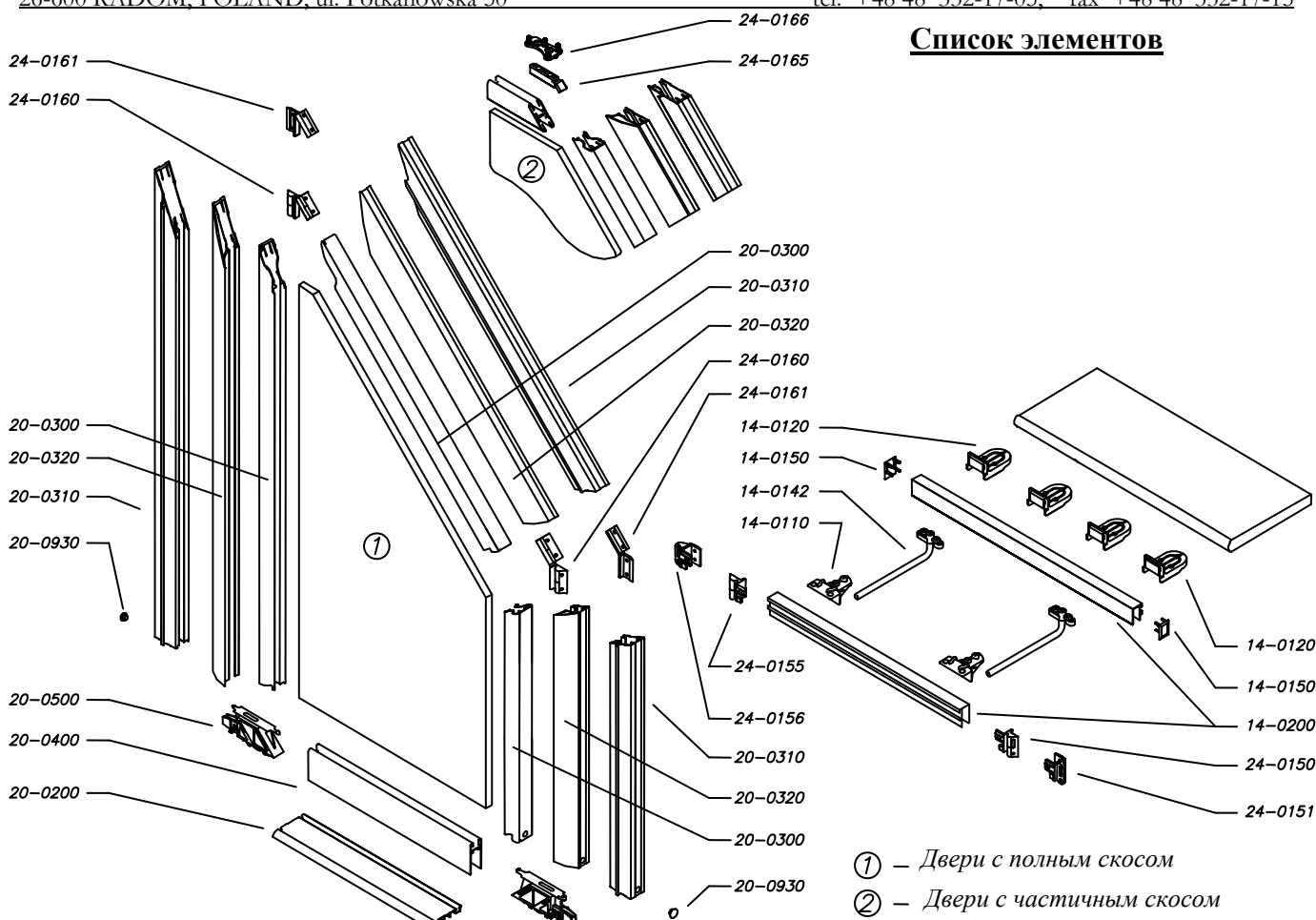


Инструкция монтажа [№15]

26-600 RADOM, POLAND, ul. Potkanowska 50

tel. +48 48 332-17-05, fax +48 48 332-17-15

Список элементов



ИЗМЕРИТЕЛЬНАЯ ТАБЛИЦА

К-во дверей ②, ③, ④, ⑤	Ширина отверстия ②	Ширина отверстия ③	Ширина отверстия ④	Ширина отверстия ④	Ширина отверстия ⑤
Размеры окованных дверей для плиты и зеркала [мм]	$w = 1; i_d = 2$	$w = 2; i_d = 3$	$w = 2; i_d = 4$	$w = 3; i_d = 4$	$w = 4; i_d = 5$
	DDO = WO - 41		SDO = $\frac{SO + (Z \cdot w)}{i_d}$		
	Z=30 – для системы AGAT	Z=35 – для системы LAURYT	Z=39 – для системы ART. DECO		

Система	Длина плиты DP [мм]	Ширина плиты SP [мм]	Длина зеркала/стекла DL [мм]	Ширина зеркала/стекла SL [мм]	Длина вертикального профиля [мм]	Длина горизонтального профиля [мм]
AGAT	DDO - 54	SDO - 4	DDO - 60	SDO - 34	DDO	SDO - 53
LAZURYT		SDO - 5		SDO - 35		SDO - 56
ART DECO		SDO - 5		SDO - 52		SDO - 73

Обозначение: WO – высота отверстия DDO-длина окованных дверей(плита и зеркало) DP –длина плиты w – количество мест стыковки дверей
SO – ширина отверстия SDO-ширина окованных дверей(плита и зеркало) SP –ширина плиты DL – длина зеркала i_d – количество дверей
SL –ширина зеркала

Внимание:

- Для расчета размера окованных дверей следует принять наибольший полученный размер ширины и высоты отверстия под застройку.
- В случае, когда к окованным дверям будет приклеена буферная лента (короткая -6мм), в расчетах следует уменьшить SO на 10мм.
- Максимальный размер ширины передвижных дверей со скосом становит -1000мм.

СИСТЕМА УГЛОВЫХ ДВЕРЕЙ СЕРИИ 24



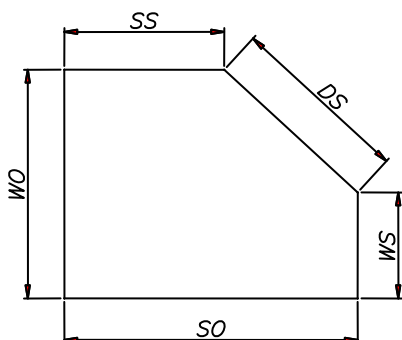
Инструкция монтажа [№15]

26-600 RADOM, POLAND, ul. Potkanowska 50

tel. +48 48 332-17-05, fax +48 48 332-17-15

Измерение отверстия под застройку

Пониже представлен схематический рисунок отверстия под застройку с размерами, которые следует измерить.

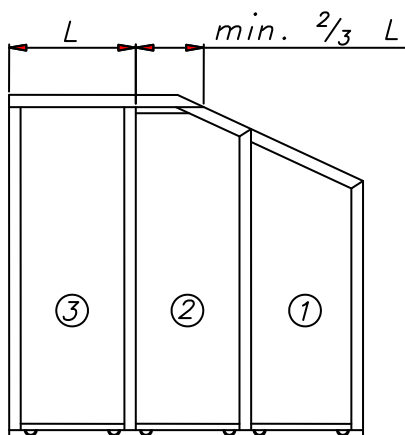


Обозначение:

- WO - высота отверстия,
- SO - ширина отверстия,
- WS - высота отверстия при скошенном крае,
- SS - ширина отверстия при скошенном крае,
- DS - длина скошенного края.

Если длина скошенного края (DS) в отверстии под застройку доходит к полу - то следует ограничить ее «штучной стеной» так, чтобы высота отверстия при скошенном крае (WS) становила минимум 70см.

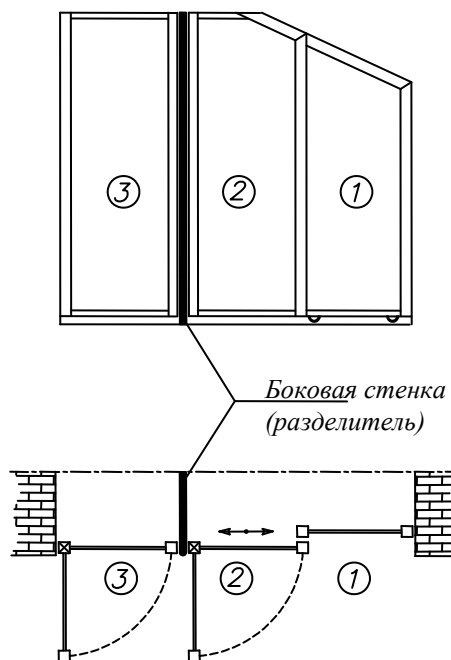
Рекомендации



В застройке с тремя передвижными дверями, в которой две дверных створки имеют скошенный край - прямоугольные двери (3) должны передвигаться минимум на 2/3 своей ширины.

Если предыдущее условие не выполнено, то застройку следует разделить на две застройки, разделенные боковой стенкой:

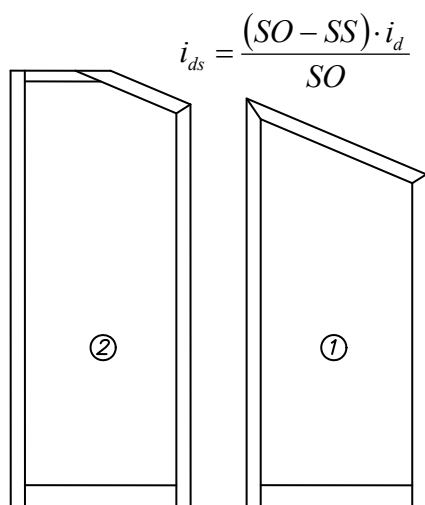
1. застройка с одной дверной створкой с распашными дверями. (3),
2. Застройка с двумя дверными створками: распашными(2) и передвижными(1).



1. Монтаж дверных створок

1.1. ВЫЧИСЛЕНИЯ ЧИСЛА ДВЕРЕЙ СО СКОШЕННЫМ КРАЕМ

Система для угловых дверей предназначена для застроек, в которых есть максимум двое дверей со скошенным краем, при этом на одной дверной створке скос может быть по целой ширине дверей (1), на другой дверной створке должен переходить на горизонтальный край(2). Чтобы вычислить количество дверных створок со скосом, следует указать общее количество дверей в застройке. Количество дверей со скосом вычисляем по формуле:



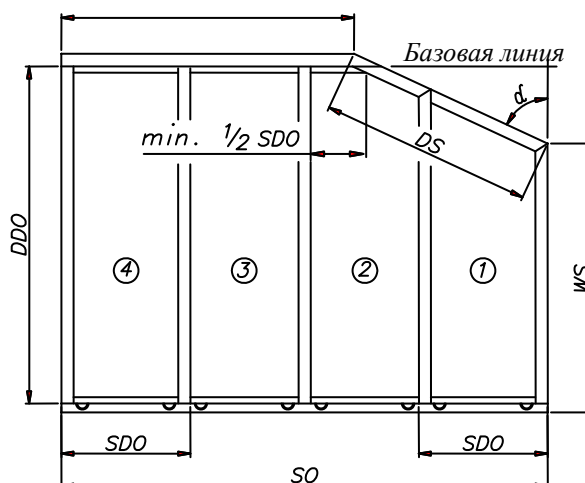
i_{ds} – Количество дверей со скосом

Часто полученное число будет с десятичной дробью. Целое число указывает на количество дверей со скосом по целой ширине(1), а десятая обозначает, что следующая дверь будет иметь как скошенный, так и простой край. Значение десятой определяет процент длины края со скосом(2).

В случае, когда полученное число превышает 2, то следует указать меньшее количество дверей и снова делать расчеты.

1.2. РАСЧЕТ ВЫСОТЫ И ШИРИНЫ ОКОВАННЫХ ДВЕРЕЙ

Для расчета высоты и ширины дверей следует использовать шаблон – из таблицы размеров. Определенная высота прямоугольных окованных дверей становится основой и от нее начинается вычисление края со скосом, от которого будут рассчитываться остальные элементы. Следует указать, что ширина всех дверных створок, как прямоугольных, так и со скосом одинаковая. Расчет и монтаж прямоугольных дверей (3) и (4) следует проводить таким образом, как и для передвижных дверей алюминиевых систем KOMANDOR („AGAT”, „LAZURYT”, „ART. DECO”).



На дверях, в которых есть прямой и скошенный край (2) нет потребности установки СИСТЕМЫ УГЛОВЫХ ДВЕРЕЙ. Предпосылкой для этого есть возможность соединения между собой вертикального и горизонтального профиля стандартным элементом типу верхнего ролика. Для установки вышеупомянутого элемента, длина горизонтального профиля при скошенном крае должна становить минимум 130мм.

1.3. РАСЧЕТ УГЛА „α” КРАЯ СО СКОСОМ

Угол α рассчитываем по формуле:
$$\sin \alpha = \frac{SO - SS}{DS}$$

Наклон угла α следует вычесть из математических таблиц или посчитать на калькуляторе. Особое внимание следует обратить на точное определение этого угла, ведь, исходя из него, будут определены и рассчитаны все измерения края со скосом.

1.4. РАСЧЕТ РАЗМЕРОВ НАПОЛНЕНИЯ В УГЛОВЫХ ДВЕРЯХ

Первые для расчета следует взять крайнее двери(1) – которые находятся при скошенном крае. Считается, что ширина окованных дверей, в том числе и ширина наполнения, есть одинаковая для всех дверей – поэтому вычислять надо только вертикальные измерения наполнений.

- Расчет длины бока - S_1

$$S_1 = WS - 54 \quad [\text{мм}]$$

- Расчет длины бока - S_2

$$S_2 = S_1 + \frac{SP}{\text{tg } \alpha} \quad [\text{мм}]$$

Учитывая небезопасность поломки верхушек наполнения (плиты) крайних дверей (1), должен быть срезан (размер L), где:

$$L = 25 \text{ мм} - \text{для системы AGAT,}$$

$$L = 30 \text{ мм} - \text{для системы LAZURYT,}$$

$$L = 34 \text{ мм} - \text{для системы ART DECO,}$$

Длина бока S_2 подана в верхней части перед срезанием.

Следует обратить внимание на то, что длина бока S_2 для наполнения в крайних дверях есть такая же, как и для следующих рассматриваемых дверей (после срезания угла наполнения крайних дверей (1) размер L).

- Расчет длины бока – S_3

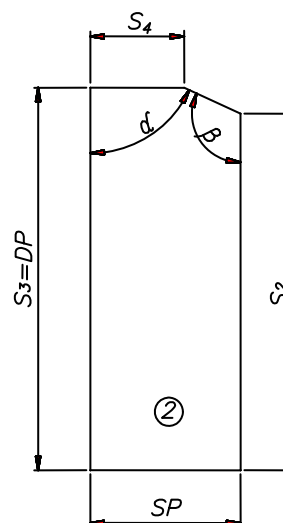
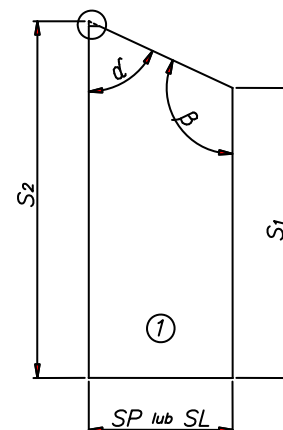
$$S_3 = WO - 95 \quad [\text{мм}]$$

Длину бока S_3 можно вычесть из таблицы измерений и соответствует длине наполнения – DP

- Расчет длины бока – S_4

$$S_4 = SP - [(S_3 - S_2) \cdot \text{tg } \alpha] \quad [\text{мм}]$$

Резку скоса наполнения (1) следует провести вдоль линии, проведенной между верхушками установленной длины боков S_1 и S_2 или вдоль линии, проведенной с верхушки S_1 под определенным углом α . Резку наполнения (2) – провести в аналогичный способ - вдоль линии заданной через отрезки S_2 и S_4 .



Внимание!

На крайних дверях (1) и на дверях (2) как наполнение можно использовать **только** материалы # 10 мм типа: ламинированная плита, раттан и д.

СИСТЕМА УГЛОВЫХ ДВЕРЕЙ СЕРИИ 24

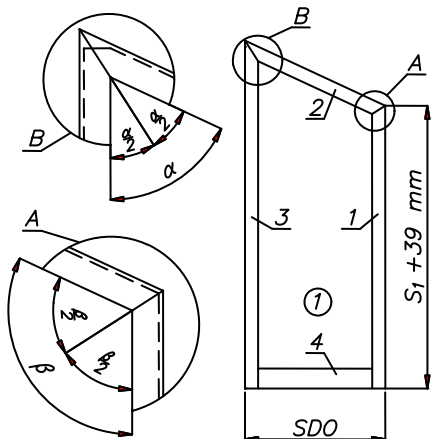


Инструкция монтажа [№15]

26-600 RADOM, POLAND, ul. Potkanowska 50

tel. +48 48 332-17-05, fax +48 48 332-17-15

1.5. ОПРЕДЕЛЕНИЕ ДЛИНЫ И УГЛОВ ДЛЯ РЕЗКИ ПРОФИЛЕЙ



Длину профилей 2-3 (двери 1) и 5-6 (двери 2) рассчитываем по формулам:

$$L_2 = \frac{SDO}{\sin \alpha} \quad [mm], \quad L_3 = L_1 + \frac{SDO}{\operatorname{tg} \alpha} \quad [mm],$$

$$L_6 = \frac{DDO - L_5}{\cos \alpha} + A \cdot \operatorname{tg} \alpha, \text{ где}$$

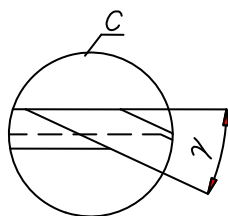
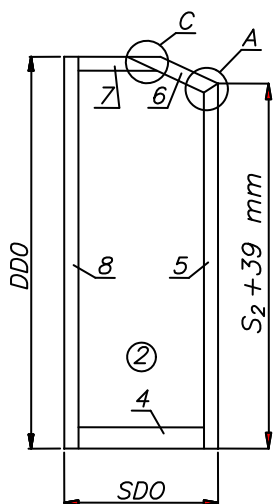
$A = 29,6$ мм – для системы AGAT,

$A = 34,9$ мм – для системы LAZURYT,

$A = 39,2$ мм – для системы ART DECO,

Чтобы правильно порезать профили 1-2 и 5-6 в углу (угол А) следует вырезать угол β .

$$\beta = 180^\circ - \alpha$$



Соединенные профили следует резать под углом равным половине значения определенного угла - $\beta/2$.

Аналогично поступаем при соединении профилей 2-3 (угол В), деля на половину раньше определенный угол α .

Профили 6 и 7 следует соединять под углом γ (угол С), который является:

$$\gamma = 90^\circ - \alpha$$

Последний элемент, который должен быть порезан - профиль горизонтальный 7 (при крае скоса), он является элементом, который закрывает соединенную раму. Длину этого профиля следует определить «с натуры» - путем измерения расстояния между двумя соседними профилями 6 и 8 (измеряется от передней части окованных дверей).

Внимание:

На краях дверей со скосом всегда устанавливается вертикальный профиль.

1.6. Соединение профилей

Во всех дверях, как и прямоугольных, так и со скосом, в которых есть соединение профилей расположенные перпендикулярно друг к другу – соединение происходит стандартными элементами СИСТЕМЫ KOMANDOR: нижней ролик, верхний ролик.

Соединение вертикальных профилей

Для соединения вертикальных профилей порезанных под углом другим, чем 90° следует использовать *вертикальный соединитель AGAT (24-0160)* или *вертикальный соединитель LAZURYT/ART. DECO (24-0161)* – в случае вертикального профиля LAZURYT или ART. DECO. Пониже представлен принцип углового соединения вертикальных профилей. Соединители в половине своей длины имеют возможность сжатия, что облегчает их подгонку к соответствующему скосу двери.

Внимание!

Соединение вертикальных профилей ART. DECO есть идентичное, как и соединение вертикальных профилей LAZURYT.

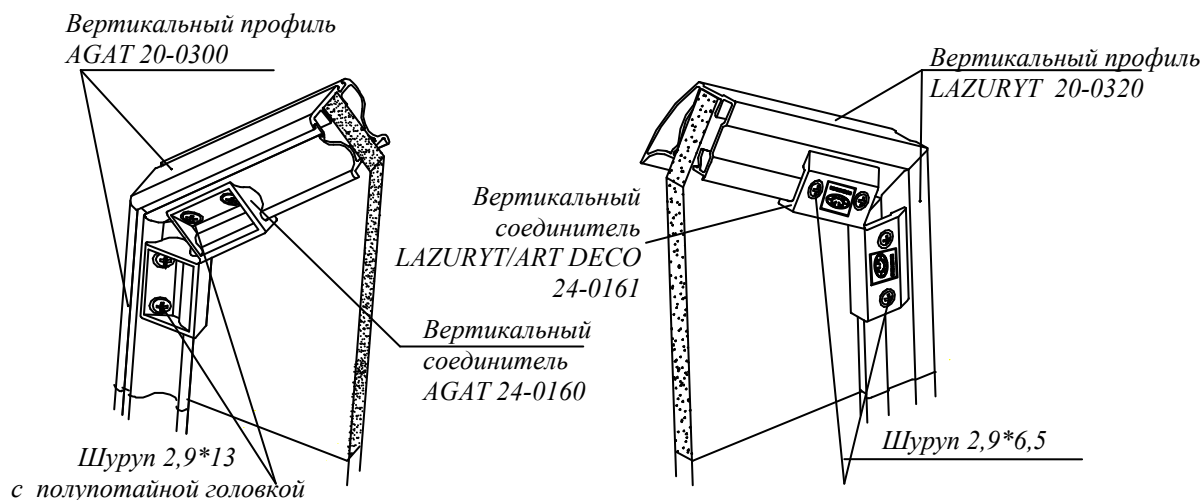
СИСТЕМА УГЛОВЫХ ДВЕРЕЙ СЕРИИ 24



Инструкция монтажа [№15]

26-600 RADOM, POLAND, ul. Potkanowska 50

tel. +48 48 332-17-05, fax +48 48 332-17-15

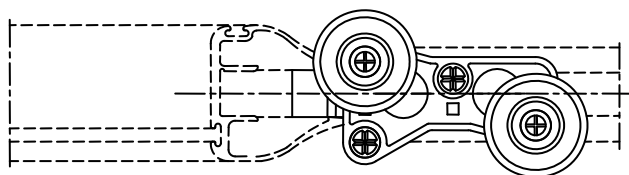
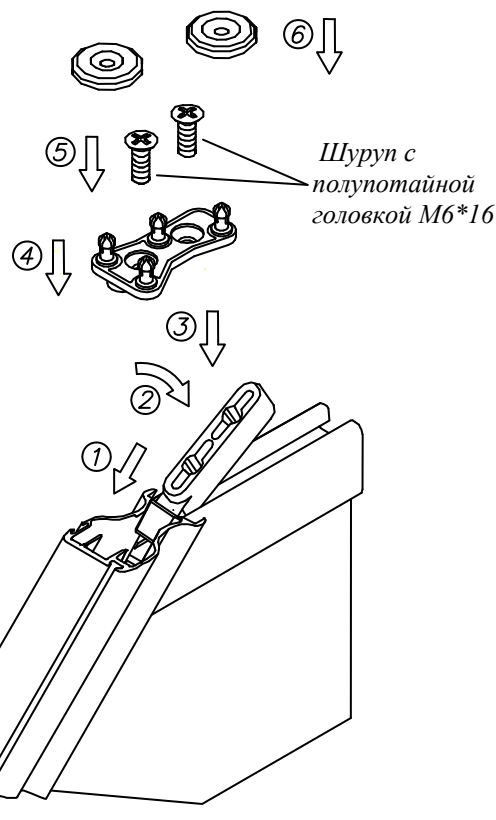


Соединение профилей вертикальные – горизонтальные

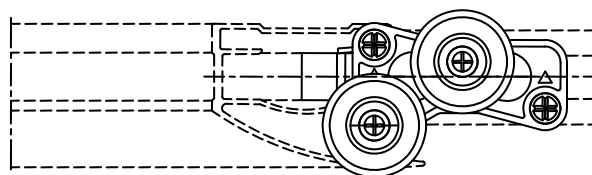
Для соединения вертикального профиля с горизонтальным, используется *Универсальный соединитель* (24-0165). Сбоку представлен способ соединения профилей. Соединитель следует вставить в вертикальный профиль, согнуть его в месте сужения и разместить в горизонтальном профиле, одновременно передвигая его максимально в горизонтальную сторону (дотягиваем в этот способ профиля на себя). Затем, с целью лучшего хождения двери с частичным скосом в верхней рельсе, на универсальном соединителе вставляем *Корпус ролика* (24-0166), в такой способ, чтобы монтажные отверстия перекрывались друг с другом. Элементы соединяем между собой при помощи шурупов М6х16. Корпус ролика имеет четыре зацепа, которые служат для монтажа роликов. Ролики крепим на соответствующих зацепах в зависимости от использованного вертикального профиля. На следующем рисунке показано способ монтажа роликов для профиля AGAT и для профилей LAZURYT и ART. DECO.

Внимание!

1. Установка корпуса ролика относительно фронта дверей всегда одинаковая и не зависит от вида использования вертикального профиля и направления скоса.



Фронт двери



Фронт двери

2. Установка Системы

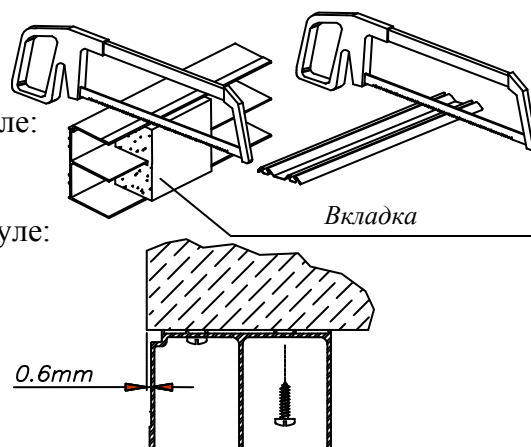
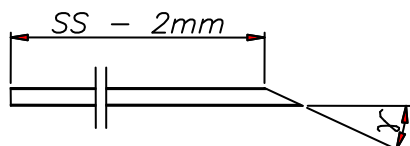
2.1. Резка и монтаж рельс

Длину нижней рельсы вычисляем согласно формуле:

$$\text{Нижняя рельса} = SO - 2\text{мм}$$

Длину верхней рельсы вычисляем согласно формуле:

$$\text{Верхняя рельса} = SS - 2\text{мм}$$



Это есть длина до пункта, с которого начинается угловая резка рельсы

Если край со скосом застраиваемой ниши есть явно не правильный, следует прикрепить к нему верхнюю рельсу. Позволит это ликвидировать возникшие щели между дверями и краем со скосом. Рельсы должны быть порезаны на месте застройки, после проверки размеров ширины застраиваемой ниши.

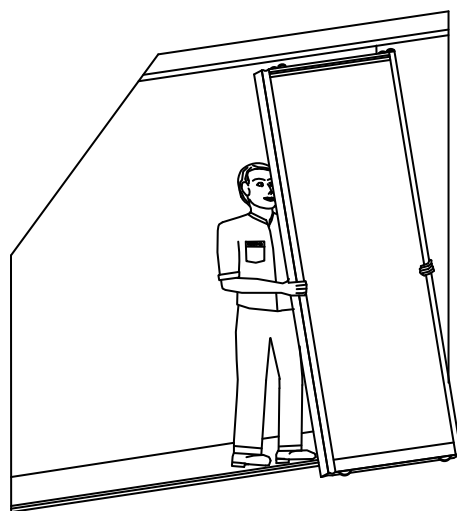
Прикрутить верхнюю рельсу в такой способ, чтобы передняя часть находилась в плоскости отверстия и не выступала за край. Шурупы следует прикрутить на расстоянии ок.5 см. от каждого из ее концов, деля таким образом остальную(внутреннюю) длину рельсы на отрезки по 40см.

Нижнюю рельсу положить на пол (не прикручивать), стараясь, чтобы она точно лежала под верхней рельсой.

2.2. Монтаж прямоугольных дверей

Вставляя прямоугольные двери, следует их легко наклонить и всунуть в верхнюю рельсу. Затем поставит двери в вертикальную позицию и осторожно опустить ее на нижнюю рельсу. Проверить, правильно ли вошли защелки нижних роликов в рельсе. В случае, когда дверь отклоняется от вертикали, следует ее пересунуть вместе с нижней рельсой (вперед или назад), до правильного вертикального положения.

После установки дверей, следует прикрутить нижнюю рельсу к полу. Шурупы прикручивать, согласно готовых отверстий в рельсе на расстояние по 5 см от каждого из ее концов, деля остальную(внутреннюю) длину рельсы на отрезки по 40см.



После крепления рельсы, следует провести регулицию положения дверей, согласно вертикального края стены (боковой стенки). Для вертикальной регулировки дверей используют винты в нижних роликах, доступ к которым есть через отверстия в роликах. Вкручивание или выкручивание регулировочного винта позволяет изменить угол наклона края боковых дверей, согласно стене и убрать возможные зазоры.

Регулировка дверей со скошенным краем происходит в идентичный способ.

СИСТЕМА УГЛОВЫХ ДВЕРЕЙ СЕРИИ 24



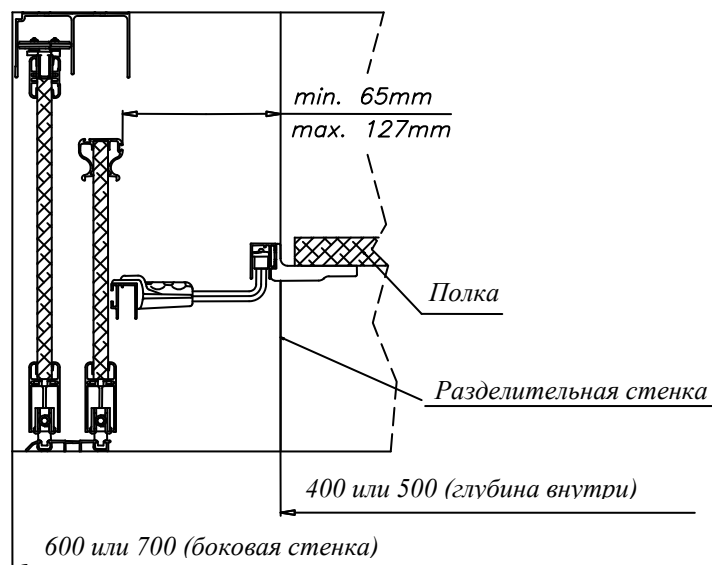
Инструкция монтажа [№15]

26-600 RADOM, POLAND, ul. Potkanowska 50

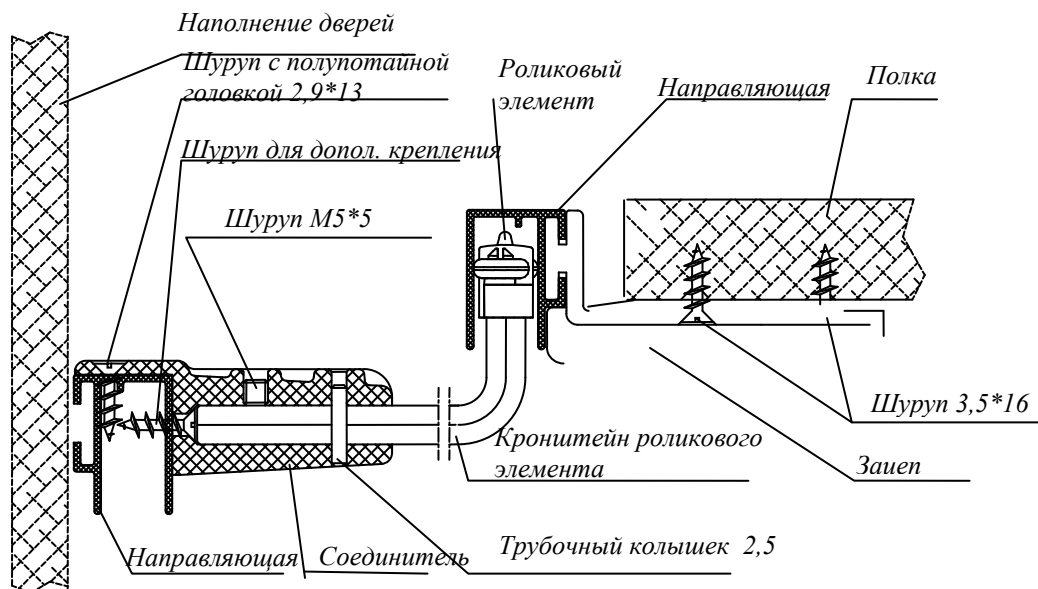
tel. +48 48 332-17-05, fax +48 48 332-17-15

2.3. Монтаж дверей со скошенным краем

В застройках с дверями со скосом очень важным элементом есть внутренняя конструкция шкафа и ее расстояние к внутренней стороне наполнения окованных дверей. Стандартно нужно принять, что в шкаф глубиной 400мм – как боковое ограничение – ставится боковая стенка 600мм, в то время как в шкаф глубиной 500мм – боковая стенка 700мм. Это ограничение, возникает из принятой длины кронштейна скользящего элемента, который является постоянным в обоих случаях.



Минимальное расстояние внутри шкафа, если считать от наиболее высунутого элемента (разделительной стенки) к внутренней стороне вертикального профиля окованных дверей со скошенным краем становится 65 мм; максимальное расстояние (определены длиной кронштейна скользящего элемента) становится 127 мм. Эти размеры определяют расстояние, которое необходимо для правильной установки элементов для угловых дверей.



Как видно с рисунка выше направляющая монтирована на дверях, как элемент конструкторский – а на полке (полках) – как элемент, на котором направляются двери. Листки направляющей опущены вниз, так чтобы кронштейн скользящего элемента направленный искривлением вверх находился между листками направляющей. В случае приподнятия двери – эта система обеспечивает двери перед выпадением из направляющей.

СИСТЕМА УГЛОВЫХ ДВЕРЕЙ СЕРИИ 24

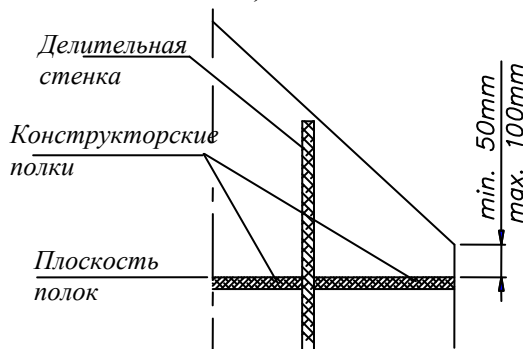


Инструкция монтажа [№15]

26-600 RADOM, POLAND, ul. Potkanowska 50

tel. +48 48 332-17-05, fax +48 48 332-17-15

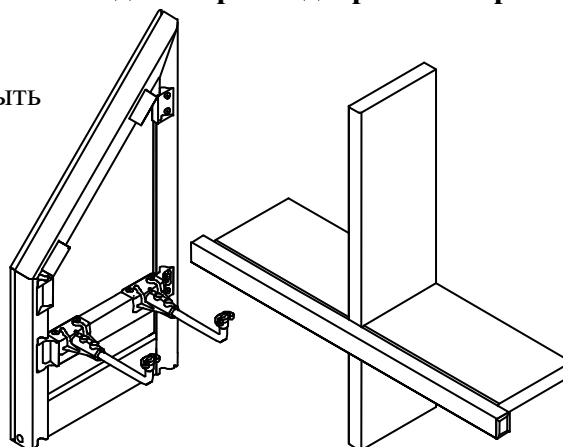
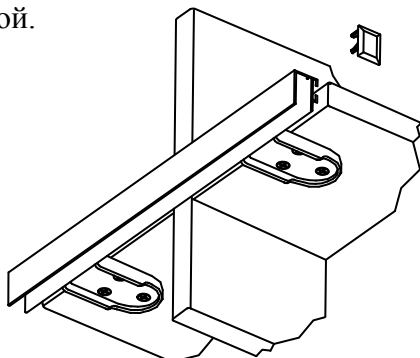
Направляющая крепится к полке (полкам) с помощью зацепов (прикручиваемых к нижней стороне полки). Полка, к которой должна быть прикреплена направляющая, должна находиться ниже края со скосом на 50мм, но не больше чем 100мм (чем выше находятся двери, тем больше есть их плотность и стабильность). Если направляющая должна быть прикреплена к нескольким полкам (разделенных разделительной стенкой), они должны находиться в одной горизонтально плоскости.



Длину направляющей крепленной к полке (полкам) следует определить индивидуально для каждой застройки. Зависит она от количества дверей в застройке, ширины окованных дверей SDO, места прикрепления кронштейна скользящего элемента. Следует помнить, что направляющая должна быть длинной настолько, чтобы не было возможности выдвижения из нее кронштейна скользящего элемента (вместе с дверями), так, чтобы кронштейн скользящего элемента не ударял в заглушку. **Для упрощения можно принять, что длина направляющей крепленной к полке (полкам) становится две ширины дверной створки.**

$$L_{\text{крепление до полки}} = 2 * SDO \quad [\text{мм}]$$

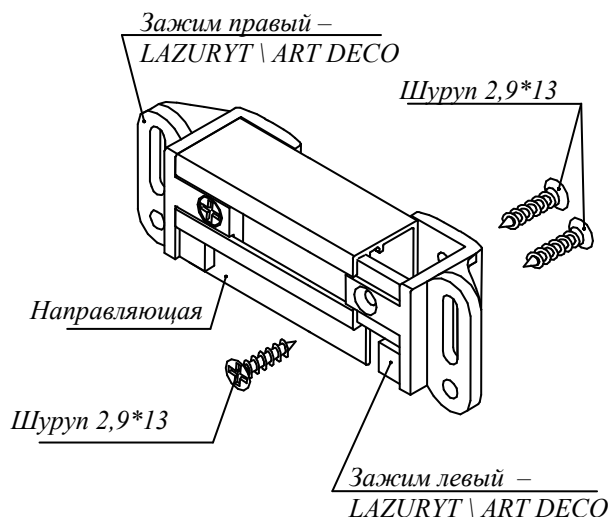
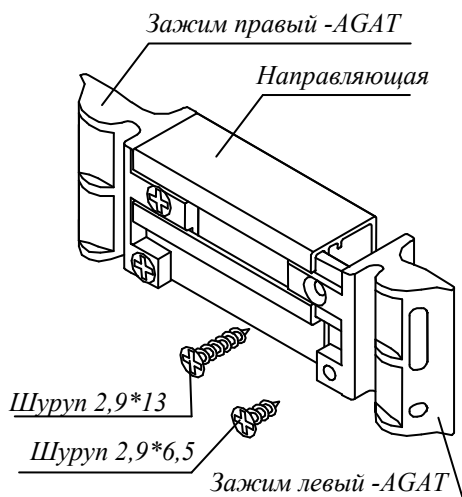
Неоконченный конец направляющей следует закрыть заглушкой.



Направляющая крепится к дверям с помощью зажимов: правого и левого. Зажимы следует вставить в отверстие направляющей, а затем застраховать ее шурупом перед выдвижением. Длину направляющей высчитываем согласно формулам:

$$L = SDO - 65 \quad [\text{мм}] \text{ — для профиля AGAT и LAZURYT}$$

$$L = SDO - 82 \quad [\text{мм}] \text{ — для профиля ART. DECO}$$



СИСТЕМА УГЛОВЫХ ДВЕРЕЙ СЕРИИ 24



Инструкция монтажа [№15]

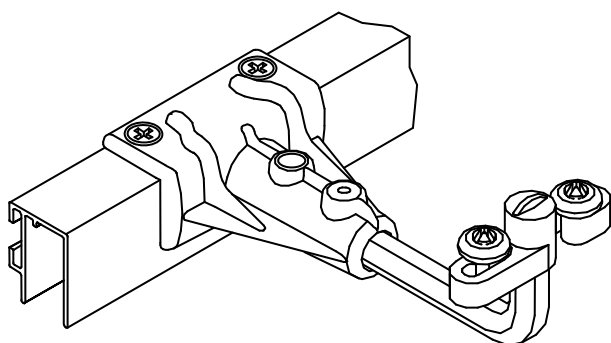
26-600 RADOM, POLAND, ul. Potkanowska 50

tel. +48 48 332-17-05, fax +48 48 332-17-15

Каждый из зажимов размещен в отверстия, которые позволяют на дополнительную регулировку 12мм, и защищают. Направляющая, вместе с зажимами монтируется к вертикальным профилям при использовании шурупов. Регулировку положения направляющей следует провести на правильно установленных дверях, согласно края застраиваемого отверстия. Она должна находится на 30мм ниже направляющей, смонтированной на полках.

Внимание!

1. Зажим правый AGAT и зажим левый AGAT крепим к профилям при помощи шурупов с полупотайной головкой 2,9 x 13.
2. Зажим правый LAZURYT/ART. DECO и зажим левый LAZURYT/ART. DECO крепим к профилям при помощи шурупов 2,9 x 6,5.



Кронштейн скользящего элемента монтируется до направляющей на угловых дверях с помощью соединителя. Перед установкой соединителя форменные закладки следует обрезать. Правильно срезанный кронштейн, следует закрепить перед выдвиганием (в соединителе) шурупом М5х5. Затем через пилотажное отверстие сверлить отверстие Ø2.7мм. В высверленное отверстие следует вбить трубочный кольшечек (пружинчатый) Ø2.5х16мм

Рекомендуется использование двух кронштейнов скользящего элемента, находящиеся в комплекте, которые крепим на концах направляющей при вертикальных профилях.

СПИСОК ЭЛЕМЕНТОВ ДЛЯ СИСТЕМЫ УГЛОВЫХ ДВЕРЕЙ

- | | | | |
|---|--------|---|---------|
| 1. Соединитель | - 2шт. | 10. Горизонтальный соединитель универсальный | - 1шт. |
| 2. Кронштейн скольз. элемента | - 2шт. | 11. Корпус ролика | - 1шт. |
| 3. Зацеп | - 4шт. | 12. Ролик | - 2шт. |
| 4. Зацеп правый – AGAT | - 1шт. | 13. Заглушка | - 2шт. |
| 5. Зацеп левый – AGAT | - 1шт. | 14. Трубочный кольшечек Ø2.5 | - 2шт. |
| 6. Вертикальный соединитель – AGAT | - 3шт. | 15. Шуруп М5х5 | - 2шт. |
| 7. Правый держатель – LAZURYT/ART. DECO | - 1шт. | 16. Шуруп с полупотайной головкой М6х16 | - 2шт. |
| 8. Левый держатель – LAZURYT/ART. DECO | - 1шт. | 17. Шуруп 3.5х16 „UNIX” | - 12шт. |
| 9. Вертикальный соединитель – LAZURYT/ART. DECO | - 3шт. | 18. Шуруп для листов 2.9х6.5 | - 16шт. |
| | | 19. Шуруп для листов с полупотайной головкой 2.9х13 | - 24шт. |

В монтажный комплект не входит направляющая

СИСТЕМА УГЛОВЫХ ДВЕРЕЙ СЕРИИ 24



Инструкция монтажа [№15]

26-600 RADOM, POLAND, ul. Potkanowska 50

tel. +48 48 332-17-05, fax +48 48 332-17-15

Внимание:

1. Нижняя и верхняя рельса, которая поставляется клиенту, должны быть длиннее от ширины отверстия под застройку на 80мм. Резка рельс должна происходить на «месте» после проверки размеров ширины застраиваемого отверстия.
2. Буферные ленты, которые доставляются клиенту, должны быть длиннее от длины вертикального профиля на 50мм.
3. Толерантность выполнения элементов дверей с одинаковым наполнением:
 - Профили горизонтальные +1мм,
 - Профили вертикальные –1мм,
 - Наполнение дверей (плита, стекло) –1мм.
4. Для наполнения следует использовать материалы соответствующей толщины:
 - Древоподобные материалы - толщина 10 ± 0.5 мм,
 - Для стекла или зеркала 4мм, 4,7мм, 5мм, 6мм
5. К обезжиренным профилям LAZURYT и ART. DECO концы лент приклеиваем быстросохнущим клеем.
6. Горизонтальные профили должны быть резаны согласно первой странице этой инструкции.
7. Для чистки профилей не рекомендуется использовать абразивные и едкие вещества, а также растворители к краскам и лакам. Рекомендуется использовать средства для чистки окрашенных поверхностей или средства для мытья посуды.
8. Пробка есть стандартным окончанием дверей.
9. С целью правильного монтажа застройки с угловыми дверями рекомендуется использовать все элементы, которые находятся в монтажном комплекте.
10. Материалы, используемые для застройки, должны соответствовать общим нормам безопасности и гигиены.
11. Установка застройки должна осуществляться с учетом существующего законодательства и в соответствии с правилами пожарной безопасности.

Использование выше указанных правил, позволит исключить сбой и сделает возможным более легкий монтаж дверей.