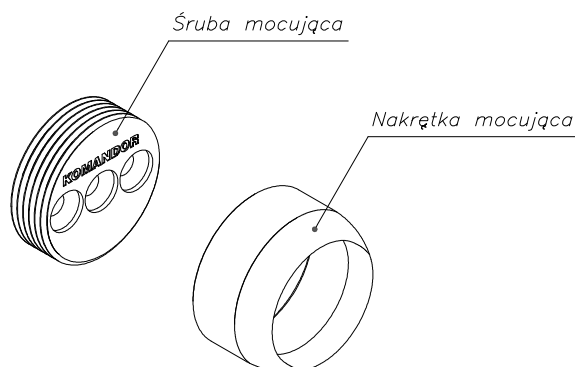


INSTRUKCJA MONTAŻU Nr 58

1. WYKAZ ELEMENTÓW



Rys. 1

2. DŁUGOŚĆ DRAŻKA

Długość drążka wyliczamy ze wzoru:

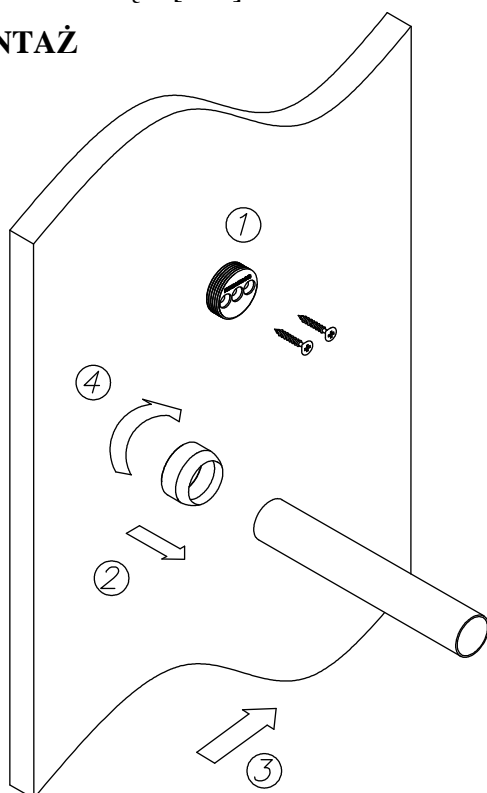
$$L = S - 22 \text{ [mm]},$$

gdzie:

L – długość drążka [mm],

S – szerokość wnęki [mm]

3. MONTAŻ



1. Śrubę mocującą przykręcamy do ścianek bocznych szafy ① za pomocą 2 wkrętów 3,5x16 z łbem stożkowym.

2. Nakrętki mocujące nasuwamy na końce drążka ②.

3. Drażek z nakrętkami mocującymi wkładamy do wnęki ustawiając go na wysokości uprzednio zamontowanych śrub mocujących ③.

4. Nakręcamy nakrętki mocujące do momentu zablokowania ④.

UWAGA!

W przypadku montażu rozety do ściany betonowej należy wykorzystać kołek rozporowy montowany w centralnym otworze śrub mocujących.