

УГЛОВОЕ СОЕДИНЕНИЕ В АЛЮМИНИЕВОЙ СИСТЕМЕ AL20 И AL27



www.komandor.pl
[e-mail:komandor@komandor.pl](mailto:komandor@komandor.pl)



Komandor вводит в свое предложение 2 системы:

I. Угловые профиля для раздвижных дверей LAZURYT.

Существуют в двух вариантах:

- Угловое соединение Lazuryt внутреннее

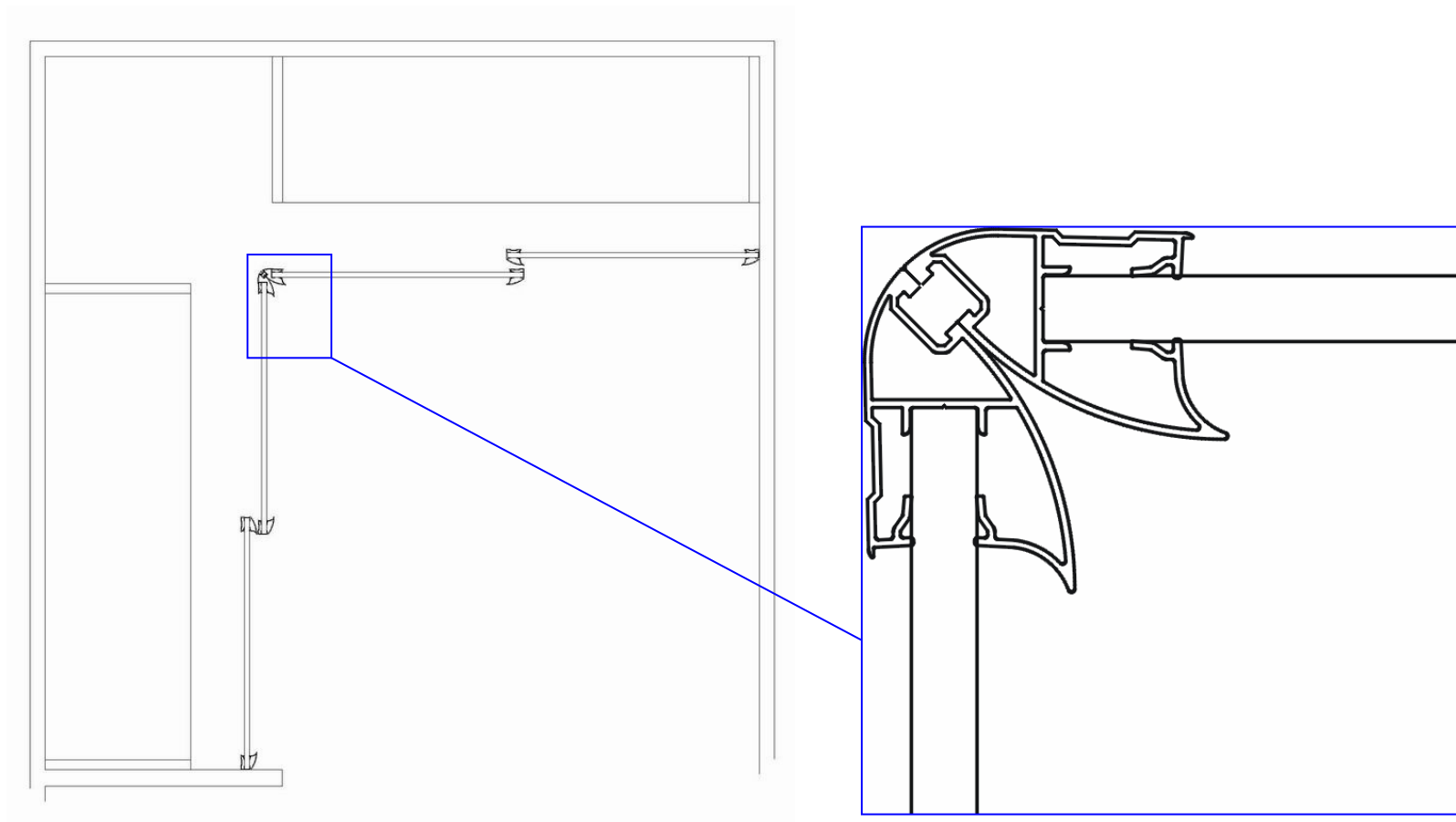
- Угловое соединение Lazuryt внешнее

Цвета профилей: AN, AS, AZ.

II. Угловые профиля для подвесных дверей AL27.

Цвета профилей: AN

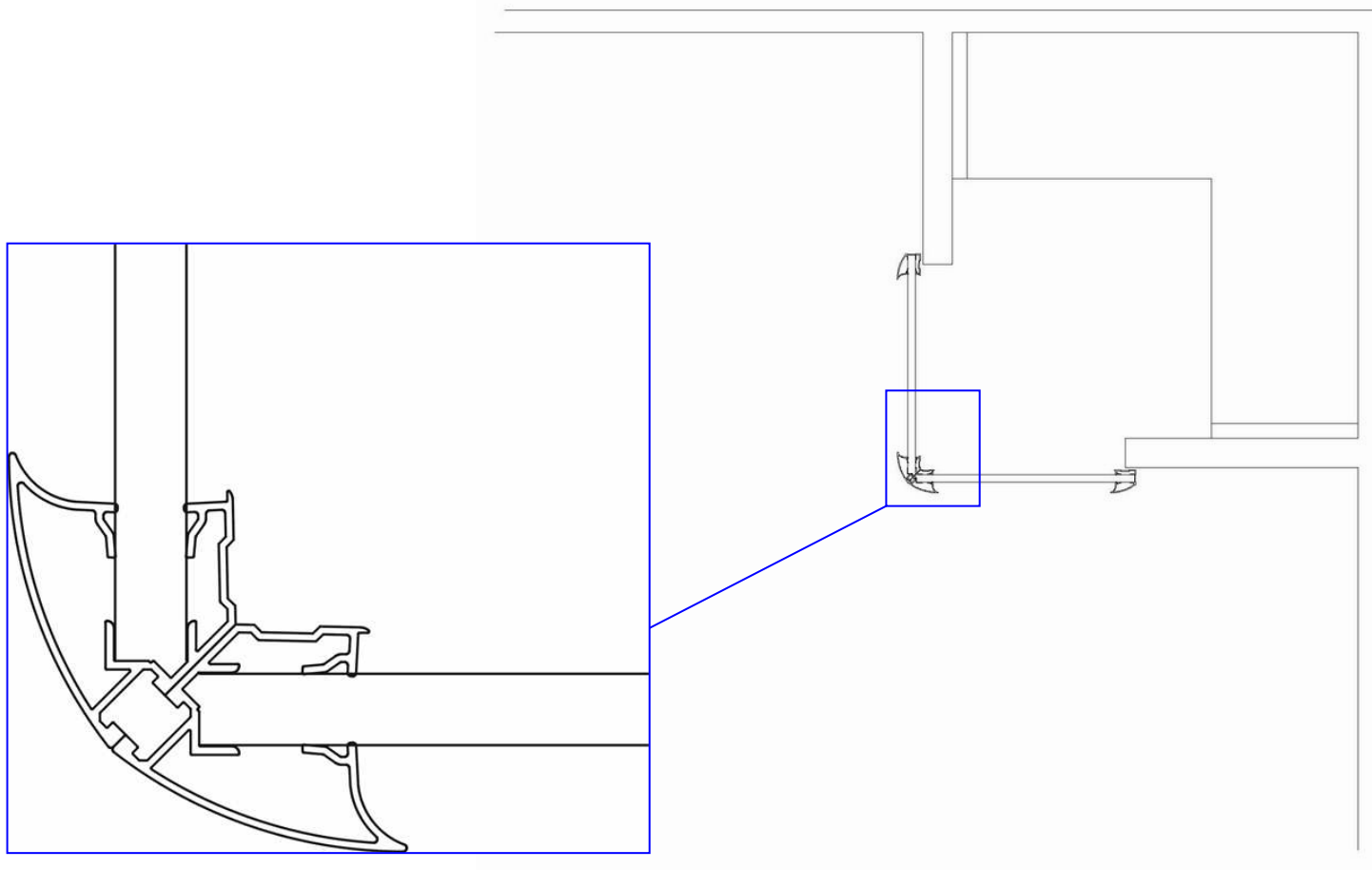
I. УГЛОВОЕ СОЕДИНЕНИЕ LAZURYT ВНУТРЕННИЕ - СХЕМА





Угловое Соединение Lazuryt Внутренние

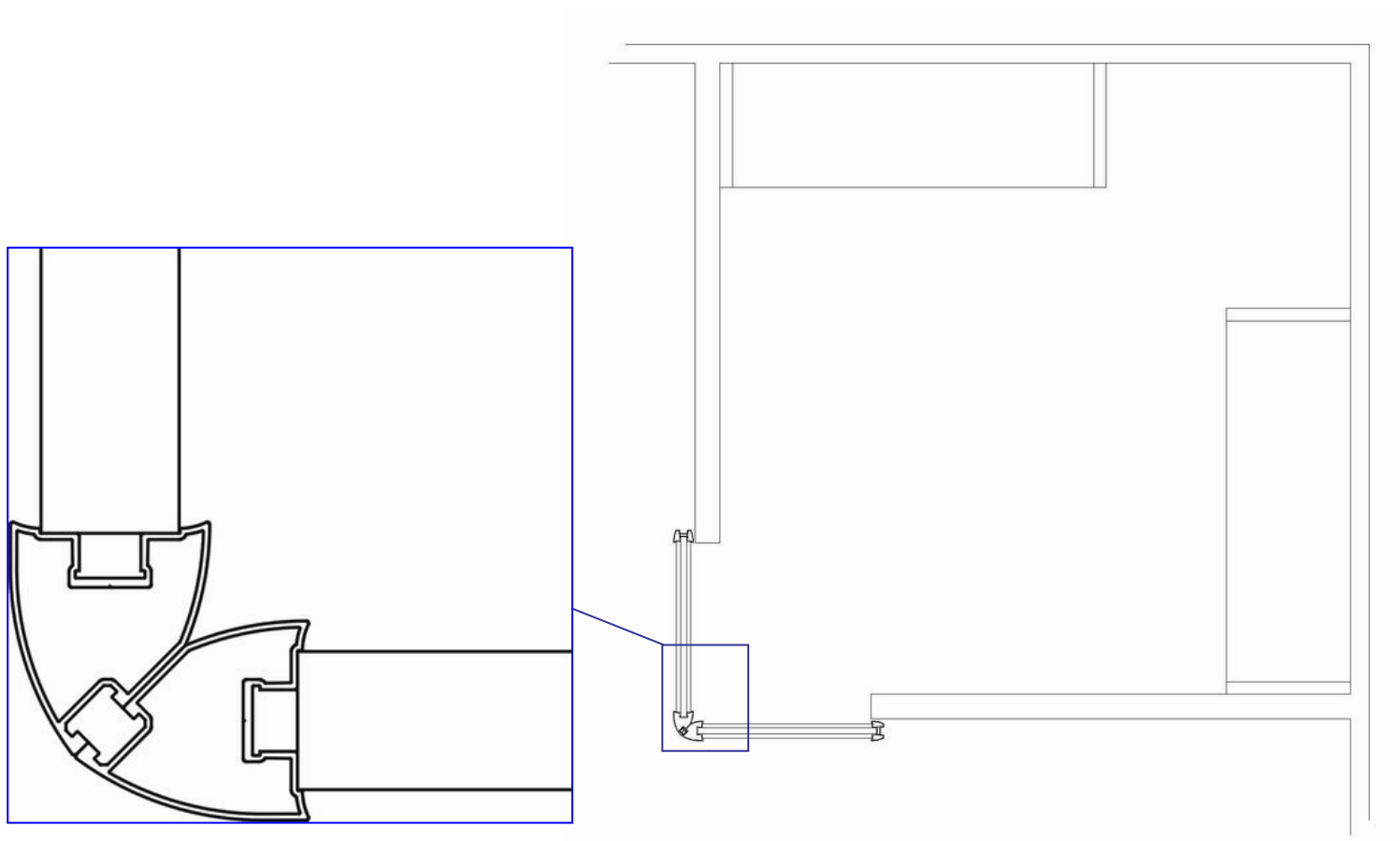
I. УГЛОВОЕ СОЕДИНЕНИЕ LAZURYT ВНЕШНИЕ - СХЕМА





Угловое Соединение Lazuryt Внешние

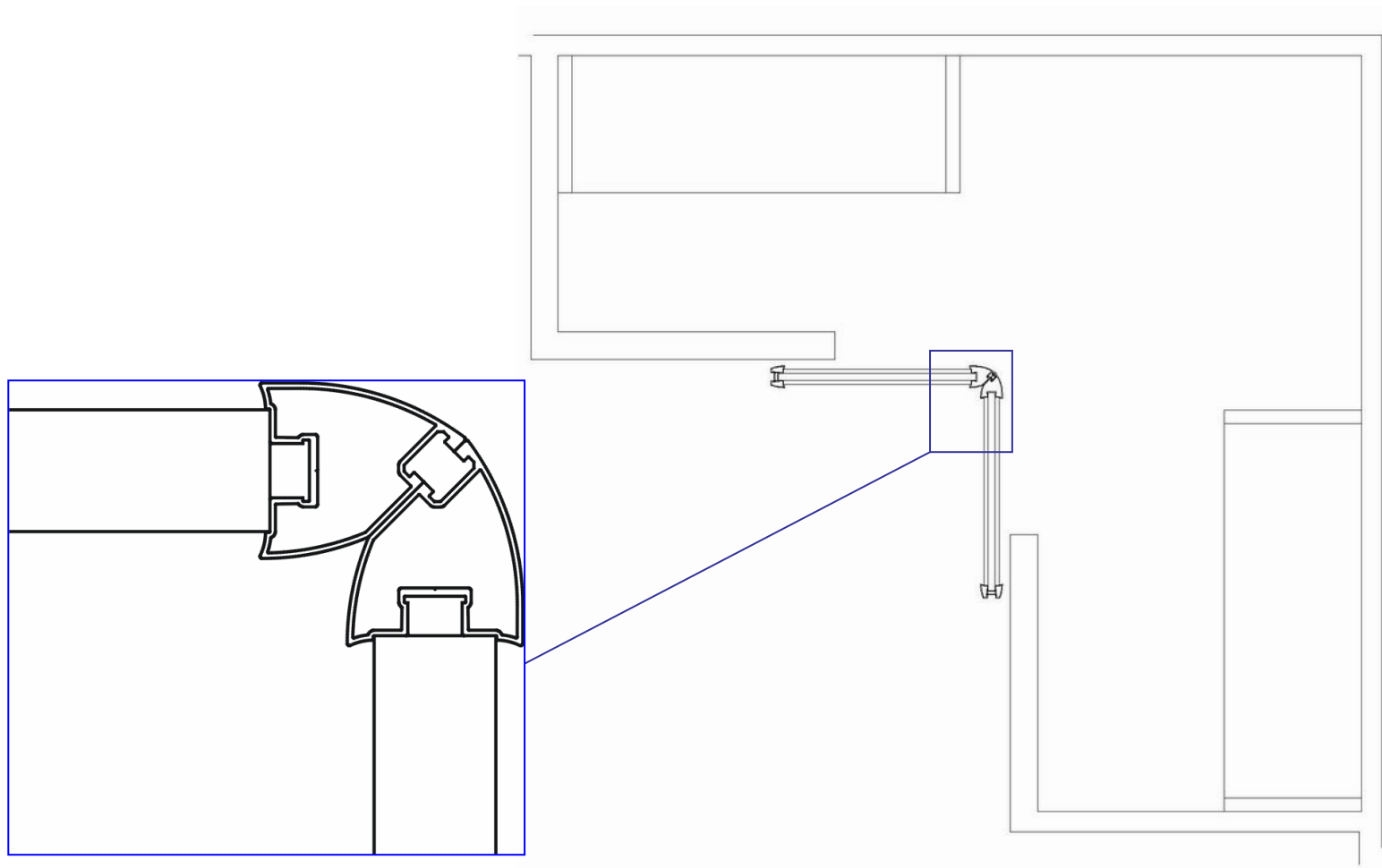
II. УГЛОВОЕ СОЕДИНЕНИЕ ПОДВЕСНОЕ AL27 - СХЕМА





Угловое Соединение Подвесное AL27

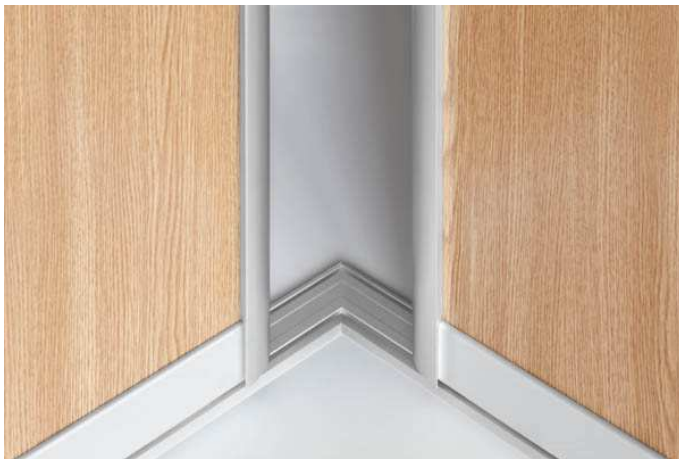
II. УГЛОВОЕ СОЕДИНЕНИЕ ПОДВЕСНОЕ AL27 - СХЕМА





Угловое Соединение Подвесное AL27

I. УГЛОВОЕ СОЕДИНЕНИЕ LAZURYT ВНУТРЕННИЕ



- вид угловых профилей из середины

I. УГЛОВОЕ СОЕДИНЕНИЕ LAZURYT ВНЕШНИЕ



- вид угловых профилей снаружи

I. УГЛОВОЕ СОЕДИНЕНИЕ LAZURYT ВНЕШНИЕ



- вид угловых профилей снаружи

II. УГЛОВОЕ СОЕДИНЕНИЕ В ПОДВЕСНОЙ СИСТЕМЕ AL27



- вид угловых профилей в подвесной системе

II. УГЛОВОЕ СОЕДИНЕНИЕ В ПОДВЕСНОЙ СИСТЕМЕ AL27



- вид угловых профилей в подвесной системе

МАГНИТНАЯ ВКЛАДКА В УГЛОВЫХ ПРОФИЛЯХ AL27



Магнитная
вкладка

- в угловые профиля
вставленная магнитная
вкладка, которая облегчает
закрывание дверей

МАГНИТНАЯ ВКЛАДКА В УГЛОВЫХ ПРОФИЛЯХ LAZURIT

Магнитная
вкладка

- в угловые профиля
вставленная магнитная
вкладка, которая облегчает
закрывание дверей



