

[№56] СИСТЕМА СКЛАДНЫХ ДВЕРЕЙ СЕРИЯ 28

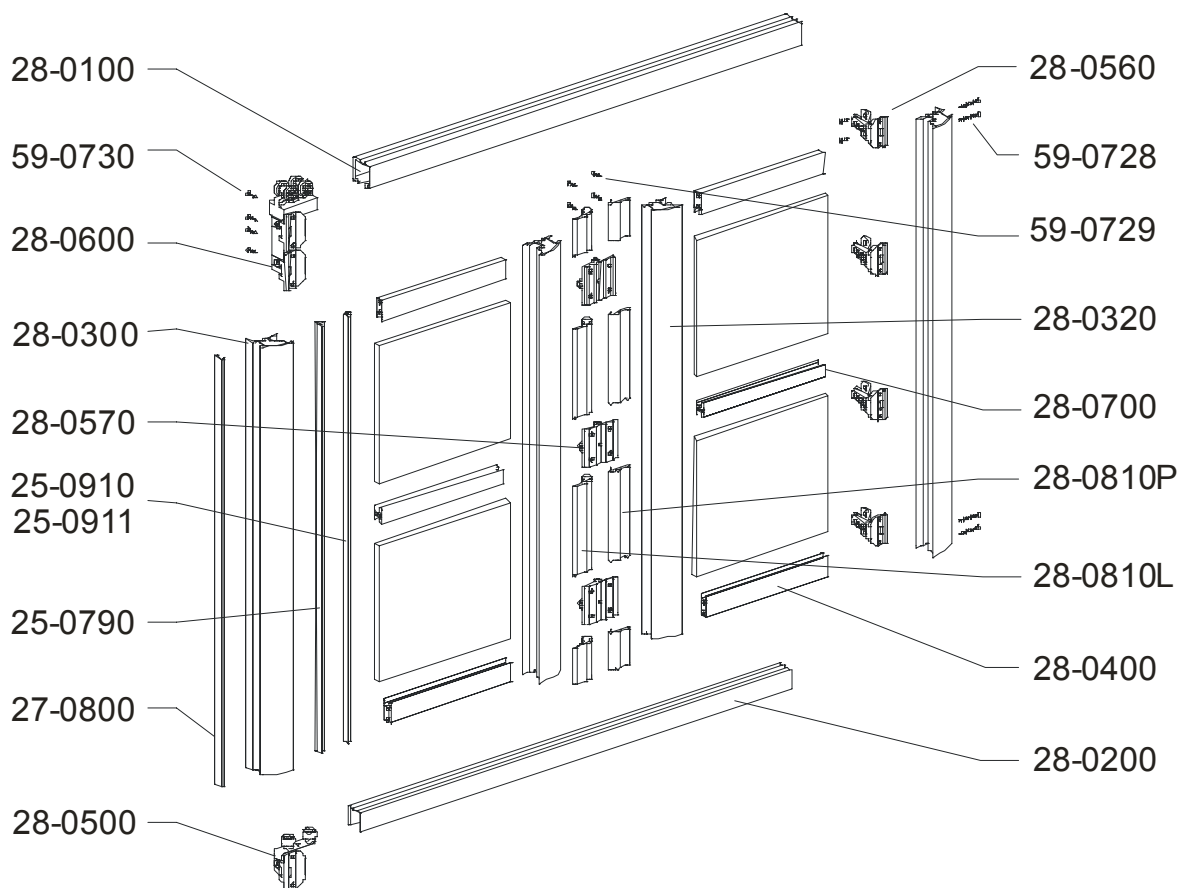
Складные двери односторонне укрепленные
ИНСТРУКЦИЯ ПО МОНТАЖУ



26-600 RADOM, POLAND, ul. Potkanowska 50

tel. +48 48 332-17-05, fax +48 48 332-17-15

СХЕМА СИСТЕМЫ СЕРИИ 28



Список элементов:

28-0100 – Рельса верхняя	28-0700 – Профиль соединяющий
28-0200 – Рельса нижняя	28-0810P – Планка защитная правая
28-0300 – Профиль вертикальный внешний	28-0810L – Планка защитная левая
28-0320 – Профиль вертикальный внутренний	25-0790 – Дистанционная планка
28-0400 – Профиль горизонтальный	25-0910 – вкладка пространственная 4мм
28-0500 – Блок нижнего ролика правый или левый	25-0911 – вкладка пространственная 4,6мм
28-0560 – Петля боковая	27-0800 – Планка маскировочная
28-0570 – Петля центральная	59-0728 – винт для монтажа 3,9 x 38мм
28-0600 – Блок верхнего ролика правый или левый	59-0729 – Винт-самонарез потайной головкой 3,5 x 13 мм
	59-0730 – Винт-самонарез с цилиндрической головкой 3,5 x 16 мм

[№56] СИСТЕМА СКЛАДНЫХ ДВЕРЕЙ СЕРИЯ 28

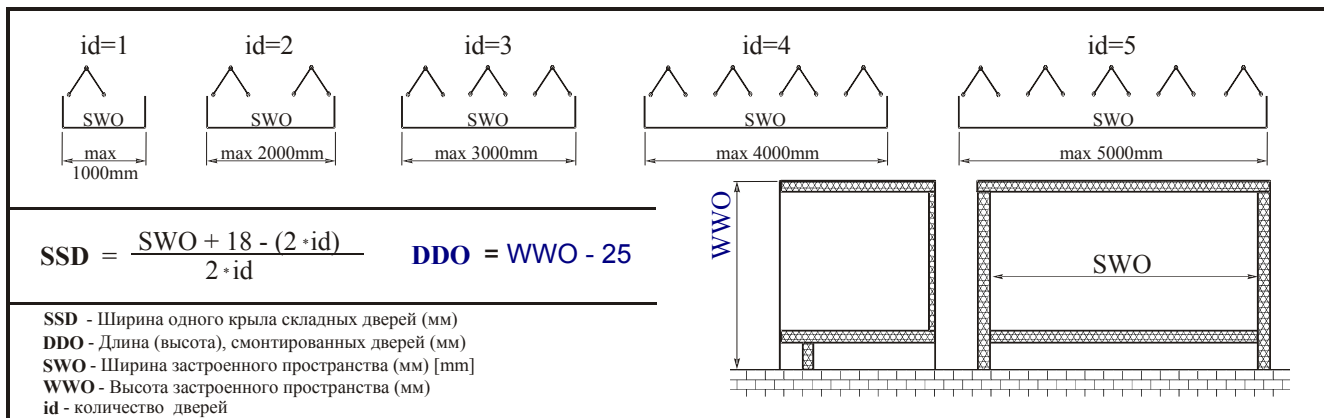
Складные двери односторонне укрепленные ИНСТРУКЦИЯ ПО МОНТАЖУ



26-600 RADOM, POLAND, ul. Potkanowska 50

tel. +48 48 332-17-05, fax +48 48 332-17-15

ТАБЛИЦА РАЗМЕРОВ:

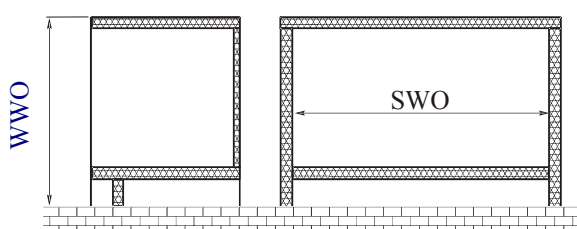


Длина верхней и нижней направляющие (мм)	Длина плиты (мм)	Ширина плиты (мм)	Длина зеркала (мм)	Ширина зеркала (мм)	Длина вертикального профиля (мм)	Длина горизонтального профиля (мм)	Длина маскировочной планки (мм)	Длина пространственной планки вертикальной (мм)	Длина пространственной планки горизонтальной (мм)
SWO - 1	DDO - 46	SSD - 40	DDO - 50	SSD - 44	WWO - 25	SSD - 54	WWO - 25	WWO - 25	SSD - 54

ВНИМАНИЕ:

1. Для того, чтобы определить размеры дверей нужно узнать длину и ширину пространства, подготовленного для застройки.
2. Максимальный размер ширины одиночного крыла состоит 500 мм, минимальный размер – 300 мм – для складных раздвижных дверей, также 250 мм для односторонних дверей.

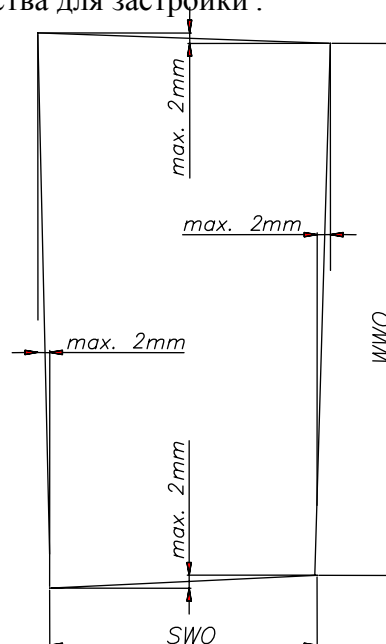
ИЗМЕРЕНИЕ ПРОСТРАНСТВА ПОД ЗАСТРОЙКУ



Для расчета размеров двери должны быть получены размеры длины – SWO и высоты – WWO пространства для застройки.

Складные двери, представляются как двери накладные на хорошо выполненную основную часть шкафа. Такие двери могут быть выполнены без нижней направляющей и без передвижного механизма.

Максимальное отклонение размеров высоты и ширины не должно превышать 2 мм.



[№56] СИСТЕМА СКЛАДНЫХ ДВЕРЕЙ СЕРИЯ 28

Складные двери односторонне укрепленные ИНСТРУКЦИЯ ПО МОНТАЖУ



26-600 RADOM, POLAND, ul. Potkanowska 50

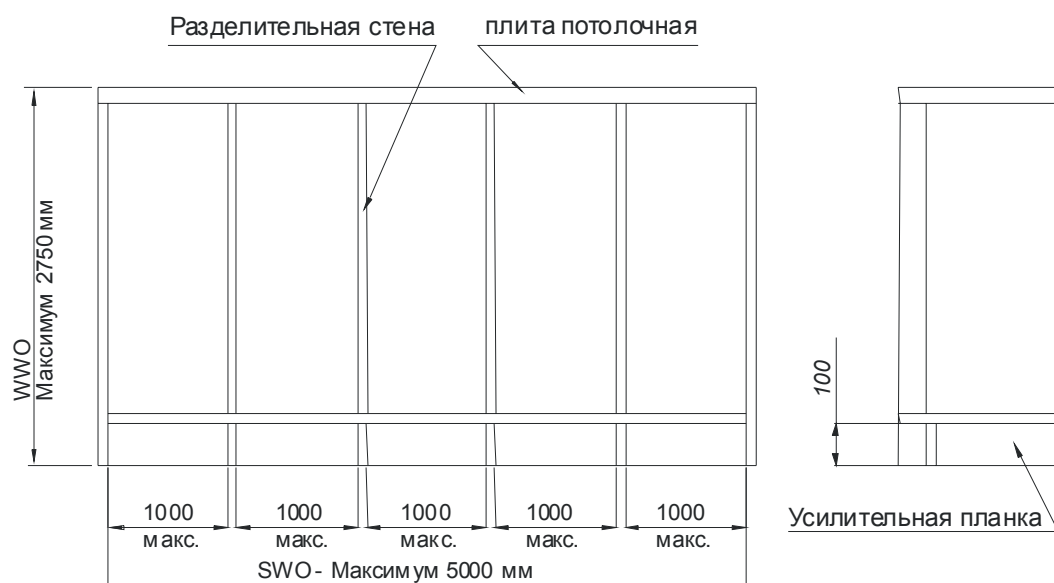
tel. +48 48 332-17-05, fax +48 48 332-17-15

КОММЕНТАРИИ ПО ИЗГОТОВЛЕНИЮ

Внутренний ящик

Важным конструкционным элементом ящика является потолочная пластинка. Ее толщина зависит от ширины осуществляемой застройки:

- для застроек шириной 2000 мм допускается применение потолочной планки толщиной 18 мм
- для застроек шириной более 2000 мм допускается применение потолочной планки толщиной 28 мм
- на каждый погонный метр застройки должна приходиться отдельная стенка, опирающаяся на потолочную планку.
- Под отдельными стенками в полу нужно выполнить подкрепления
- Ящик необходимо выполнять по уровню цоколя (тип L) на высоте 100 мм.



[№56] СИСТЕМА СКЛАДНЫХ ДВЕРЕЙ СЕРИЯ 28

Складные двери односторонне укрепленные ИНСТРУКЦИЯ ПО МОНТАЖУ

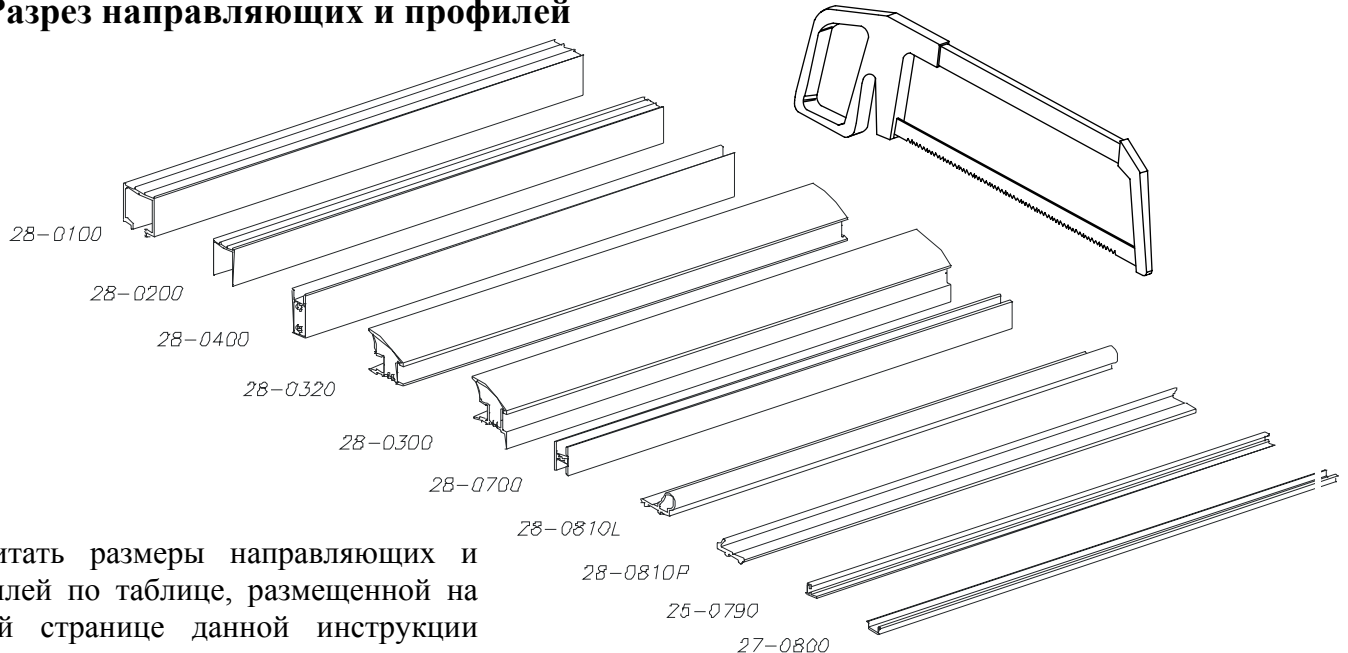


26-600 RADOM, POLAND, ul. Potkanowska 50

tel. +48 48 332-17-05, fax +48 48 332-17-15

1. МОНТАЖ ДВЕРНЫХ КРЫЛЬЕВ

1.1. Разрез направляющих и профилей



Высчитать размеры направляющих и профилей по таблице, размещенной на первой странице данной инструкции или согласно перечисленным специальным измерениям.

Резать горизонтальные и вертикальные профили такой длины, которая требуется.

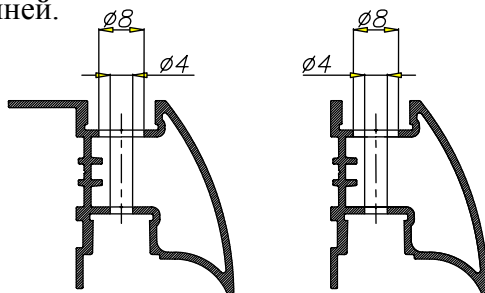
Для дверей с разделением пространственная планка в вертикальном профиле должна быть поделена на длину соответствующей ей высоте зеркала/стекла.

Нужно обратить особенное внимание на перпендикулярность резания. Заусенцы на бровках профиля снять.

1.2. СВЕРЛЕНИЕ ОТВЕРСТИЙ

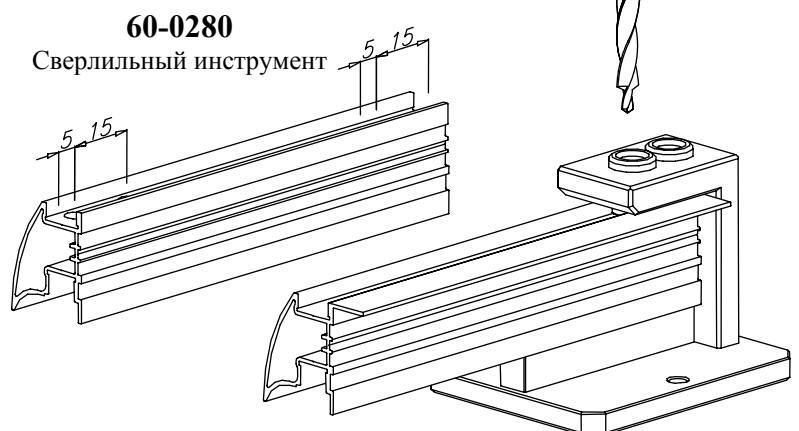
Монтажные отверстия бурятся только в вертикальном профиле. Для сверления отверстий нужно употреблять сверлильный инструмент **60-0280** а также сверло двухфазное $\varnothing 8/\varnothing 4$ nr kat. **60-0250-1**.

На обоих концах вертикальных профилей на расстоянии 5 мм и 20 мм от края просверлить отверстия $\varnothing 8$ во внешней стене и $\varnothing 4$ в стене внутренней.



60-0250-1

Сверло двухфазное $\varnothing 8/\varnothing 4$



[№56] СИСТЕМА СКЛАДНЫХ ДВЕРЕЙ СЕРИЯ 28

Складные двери односторонне укрепленные ИНСТРУКЦИЯ ПО МОНТАЖУ

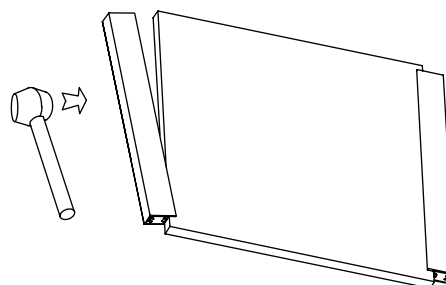


26-600 RADOM, POLAND, ul. Potkanowska 50

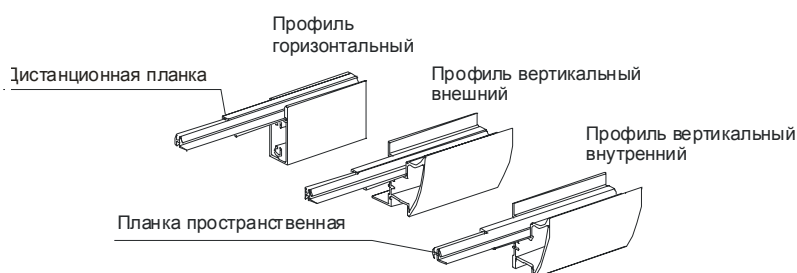
tel. +48 48 332-17-05, fax +48 48 332-17-15

1.3. МОНТАЖ ДВЕРИ

Приложить горизонтальный профиль к рогу плиты, а потом набивать/надвигать его на плиту, пользуясь резиновым молотком. Положение профиля на плите должно быть центральным, оба конца профиля должны быть одинаково удалены от концов плиты.



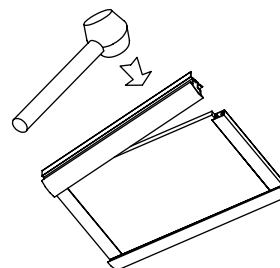
Аналогично приступить к установке второго профиля.



Если наполнением дверей является оконное стекло или зеркало, тогда нужно использовать дистанционную планку, а также дистанционную вкладку, ограничивающую толщину использованного наполнения. Для стекла толщиной 4 мм нужно использовать дистанционную вкладку 25-0910, для стекла 4.6 мм – дистанционную вкладку 25-0911. Эти элементы вставляются по очереди в соответствующие формовые канавки – сначала вставляется дистанционная вкладка в планку, далее вставляется в канавку горизонтального профиля, а потом налагается на стекло. Если в дверях выступают разделения с применением разных наполнений, тогда длина соединяющего профиля,

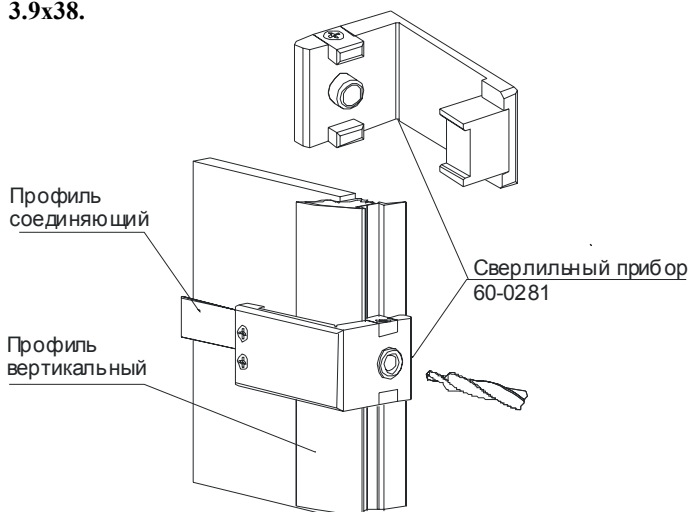
а также входной к нему планки и дистанционной вкладки равняет длину горизонтального профиля.

Надевание вертикального профиля на плиту или стекло происходит таким же способом, как и горизонтального профиля. Употребляя в качестве наполнения стекло/зеркало стоит использовать планку и дистанционную вкладку.



Длина планки и дистанционной вкладки, которая одевается на вертикальный профиль, равна длине бока стекла или зеркала, которое одевается в вертикальный профиль.

После наложения горизонтальных и вертикальных профилей рекомендуется закрутить монтажными винтами 3.9x38.



60-0281

Сверлильный прибор для сверления отверстий под соединяющие профили

Профили, соединяющие места разделения, нужно вернуть вертикальным профилем. До сверления монтажных отверстий использовать сверлильный прибор 60-0281. Способ наложения прибора на скрученный профиль представлен на вышеуказанном рисунке.

Прибор для сверления отверстий под соединяющий профиль закладывается на смонтированные и скрученные углы двери.

[№56] СИСТЕМА СКЛАДНЫХ ДВЕРЕЙ СЕРИЯ 28

Складные двери односторонне укрепленные ИНСТРУКЦИЯ ПО МОНТАЖУ

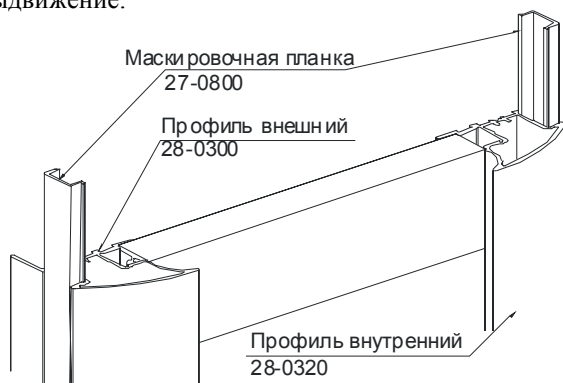


26-600 RADOM, POLAND, ul. Potkanowska 50

tel. +48 48 332-17-05, fax +48 48 332-17-15

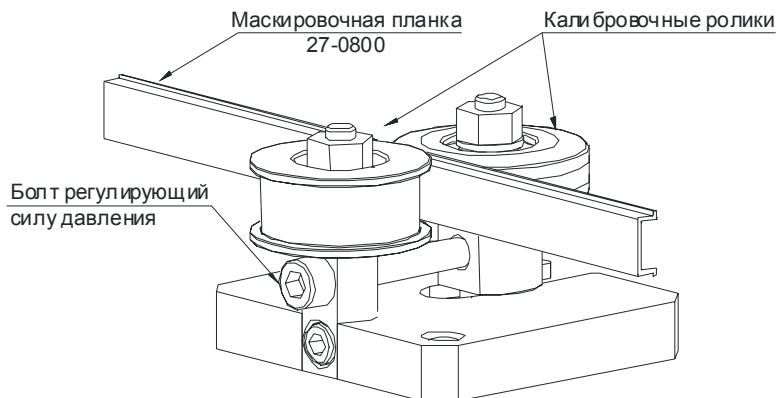
Последним этапом составления дверей является монтаж маскировочной планки. Планку засунуть в канавку в вертикального профиля так, чтобы замаскировать находящиеся там отверстия и монтажные винты. Если планка всовывается очень легко, то следует его калибровать прибором № 60-0273.

Калибровка необходима для того, чтобы плотно зафиксировать стенки планки и вертикального профиля что обеспечит выдвигание.



60-0273

Прибор для калибровки плиты



Выдвижение планки возможно еще одним способом: вручную извлечь конец стержня на длину ок. 2-3 см. Тогда планку нужно засунуть в вертикальный профиль со стороны закрепленных элементов верхней направляющей, а расставленные в конце приткнуть.

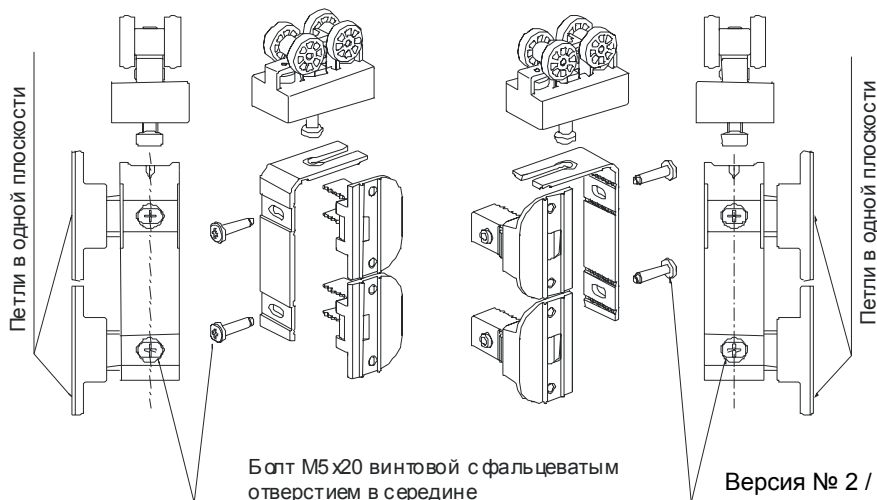
1.4. ПОДГОТОВКА ДВИЖУЩИХ МЕХАНИЗМОВ

Движущие элементы, которые складываются, имеются в комплектах. Их нужно смонтировать. Это относится и к элементам верхней направляющей 28-0600, с отбойником 28-0515. Вышеупомянутые элементы выступают как правосторонние так левостороннее. Ниже представлены монтажные рисунки в/в элементов.

Блок верхнего ролика 28-0600 (правый и левый) – нужно обратить особое внимание на положение привинчиваемых петель так, чтобы находились они в одной плоскости. Зубки рычага петли должны выкладываться в консоли. Болт М5х20 закрепительной петли нужно завинтить в середину отверстия консоли.

Блок верхнего ролика, левый

Блок верхнего ролика, правый



[№56] СИСТЕМА СКЛАДНЫХ ДВЕРЕЙ СЕРИЯ 28



Складные двери односторонне укрепленные ИНСТРУКЦИЯ ПО МОНТАЖУ

26-600 RADOM, POLAND, ul. Potkanowska 50

tel. +48 48 332-17-05, fax +48 48 332-17-15

Блок нижнего ролика (правый или левый) – для монтажа нижнего ролика нужно использовать элементы блока нижнего ролика **28-0500**. В первую очередь смонтировать блок нижнего ролика. Обратите внимание на то, чтобы зубки рычага петли выкладывались в кронштейна с роликами. Болт М5х20 закрепительной петли нужно завинтить в середину отверстия кронштейна с роликами.

Блок нижнего ролика левый

Блок нижнего ролика правый



1.5. МОНТАЖ ДВИЖУЩИХ ЭЛЕМЕНТОВ, КОТОРЫЕ СКЛАДЫВАЮТСЯ

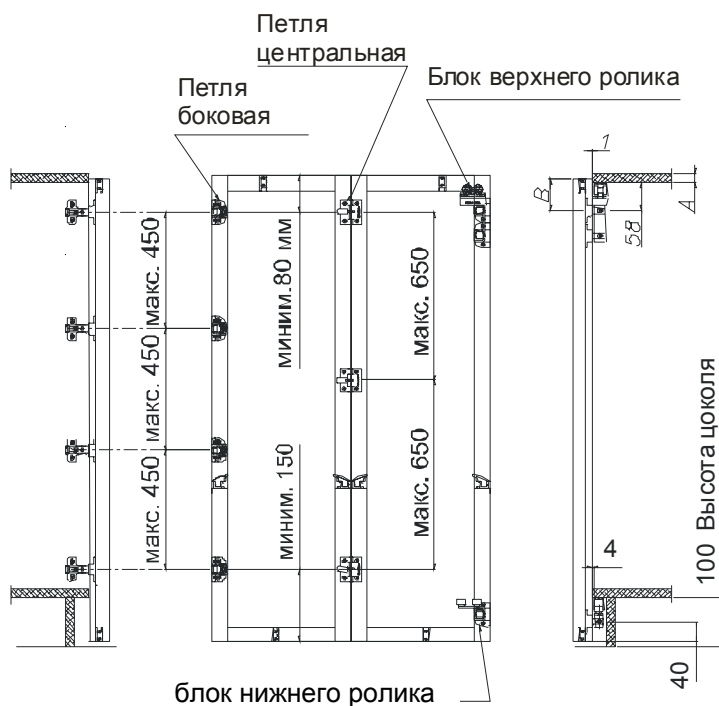
Выставить крылья дверей на горизонтальном столе фронтом к доске стола так, чтобы сталкивались с собой внутренние профили. Уровнять крылья дверей, а потом винтами конусными 59-0729 завинтить центральные петли. Верхние и нижние элементы ролика завинтить к внешним профилям саморезами 59-0730. Положение механизмов должно быть сжатым (см. рис).

Центральные петли нужно приложить к внутренним профилям минимально 80 мм от верхней края дверей и минимально 150 мм от нижней края. Расстояние между петлями не должно превышать 650 мм, но между боковыми петлями 450мм.

Расположение **блоков верхнего ролика** является переменной и зависит от толщины потолочных панелей - см. в таблице ниже на рисунке.

Положение **блоков нижнего ролика** постоянно и составляет 40 мм от нижней края складных дверей.

В случае монтажа дверей не закрепляется элементов нижнего ролика. Монтажные измерения, поданные к оси симметрии приложенных элементов.



Положение элемента верхней направляющей		
Толщина маскировочной планки	Монтажный расчет от края профиля до оси первой петли	
A	18	65
	28	75
	36	83
	50	97

[№56] СИСТЕМА СКЛАДНЫХ ДВЕРЕЙ СЕРИЯ 28

Складные двери односторонне укрепленные ИНСТРУКЦИЯ ПО МОНТАЖУ



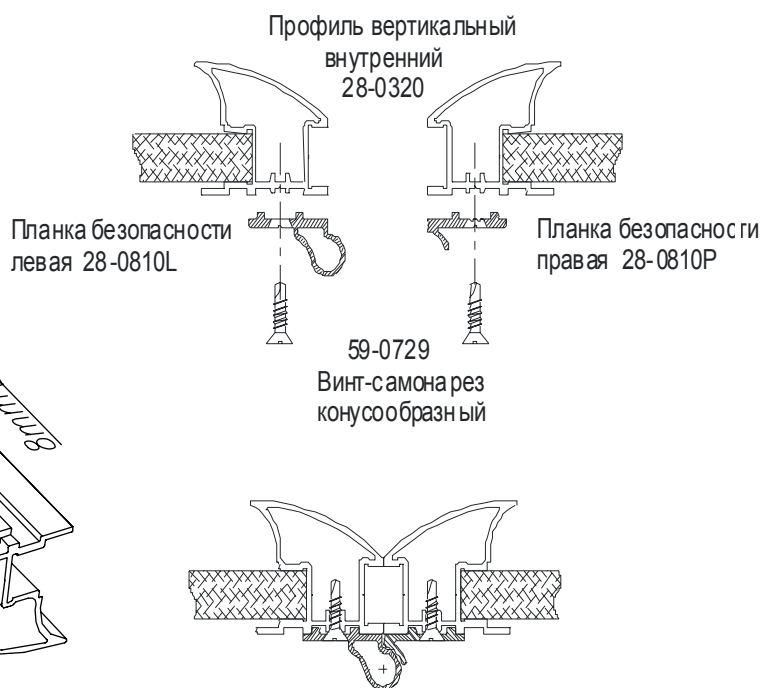
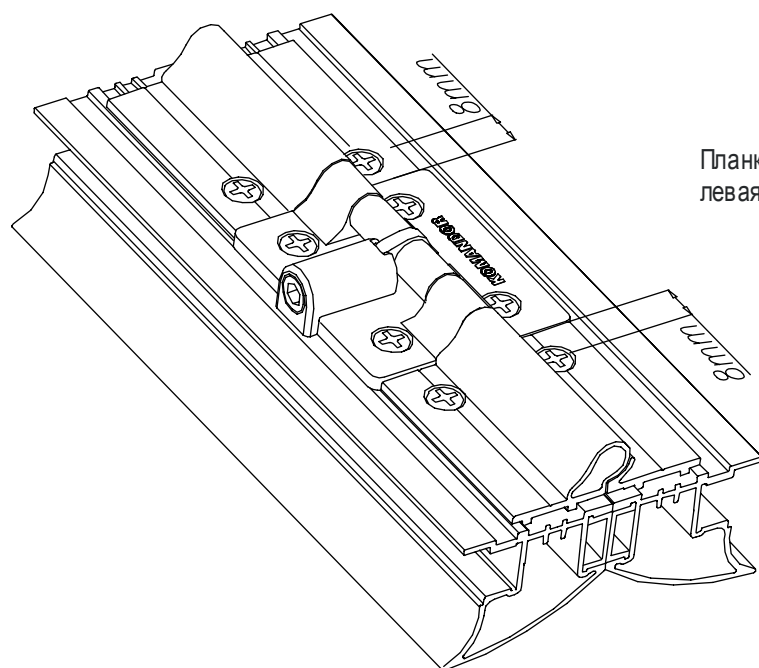
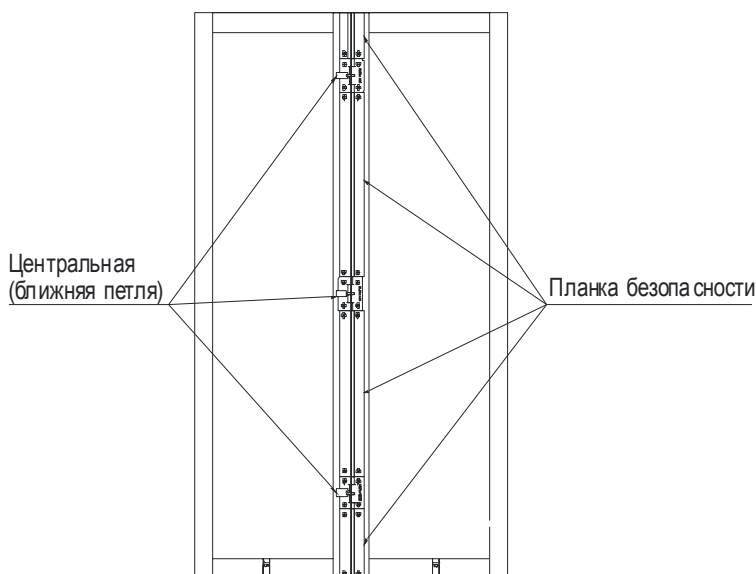
26-600 RADOM, POLAND, ul. Potkanowska 50

tel. +48 48 332-17-05, fax +48 48 332-17-15

1.6. МОНТАЖ ПЛАНОК

Дорезать обеспечивающие правые и левые планки необходимую длину – в зависимости от положения центральных петель. Карнизы прикладываются к внутренним профилям на всю длину между центральными петлями, а также на их концах – см. рисунок сбоку, на котором показано расположение планок.

В дорезанных карнизах на расстоянии 8 мм от их концов выполнить отверстия Ø4, следующие отверстия сделать по всей толщине планки. Завинтить к внутренним профилям винтами саморезами с конусной головкой 59-0729.



[№56] СИСТЕМА СКЛАДНЫХ ДВЕРЕЙ СЕРИЯ 28

Складные двери односторонне укрепленные ИНСТРУКЦИЯ ПО МОНТАЖУ



26-600 RADOM, POLAND, ul. Potkanowska 50

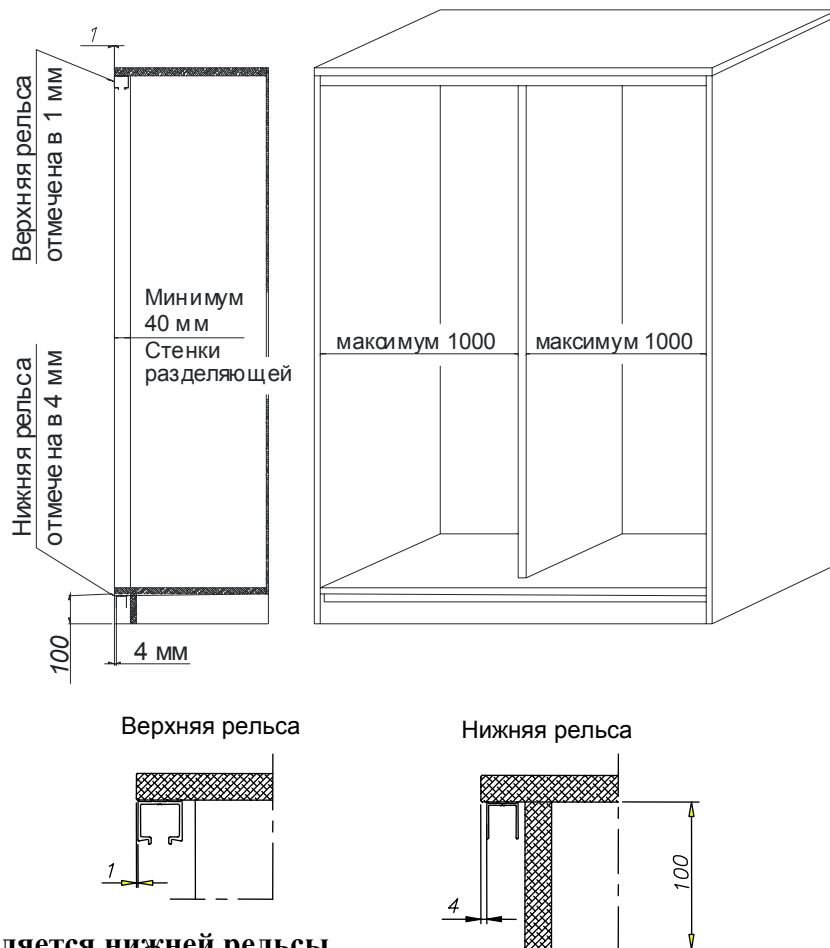
tel. +48 48 332-17-05, fax +48 48 332-17-15

2. МОНТАЖ СИСТЕМЫ

2.1. МАСКИРОВКА ВЕРХНИХ И НИЖНИХ НАПРАВЛЯЮЩИХ

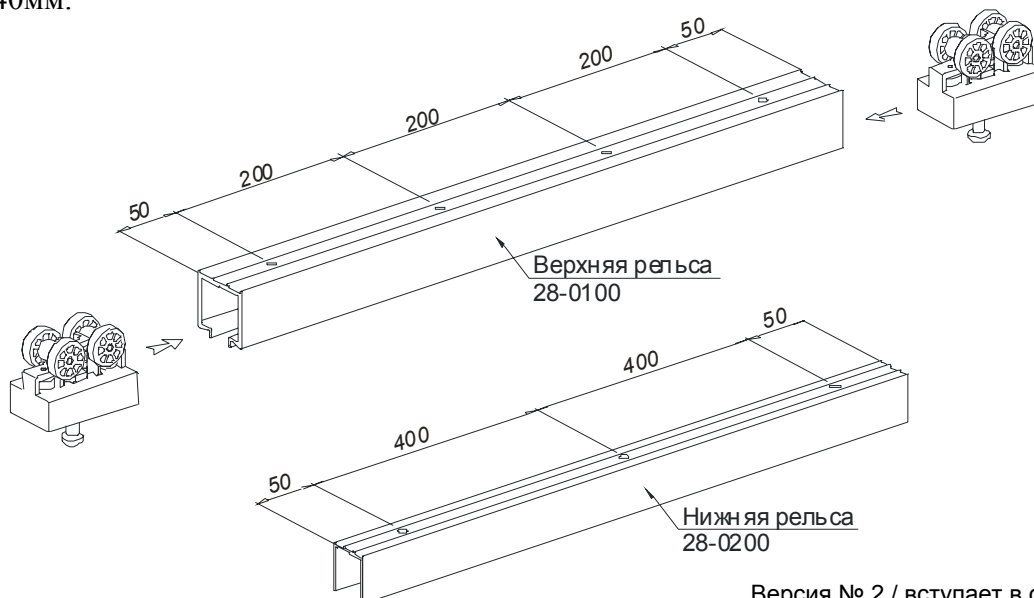
Дорезать нижний и верхний направляющие согласно образцам, которые представлены в таблице размеров. В зависимости от толщины примененной потолочной/напольной планки необходимо подобрать соответствующую длину винтов. **Верхний путь нужно прикрепить к потолку вместе с роликами верхнего направляющей.** Расстояние между отверстиями в верхней направляющей должно быть не более 200мм. Расстояние крайних отверстий до края направляющей должно быть 50 мм.

Нижнюю направляющую нужно прикрепить к полу перед монтированием ящика. Расстояние монтажных отверстий в нижней направляющей не должно быть больше, чем 400 мм, и 50 мм от края направляющей.



В случае монтажа дверей не закрепляется нижней рельсы.

Перегородки (опорную потолочную пластинку) должны быть меньше боковых стенок - мин. 40мм.



[№56] СИСТЕМА СКЛАДНЫХ ДВЕРЕЙ СЕРИЯ 28

Складные двери односторонне укрепленные ИНСТРУКЦИЯ ПО МОНТАЖУ

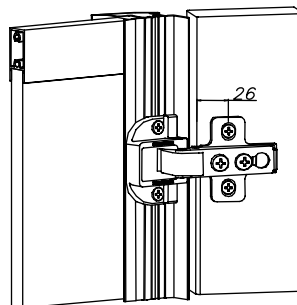


26-600 RADOM, POLAND, ul. Potkanowska 50

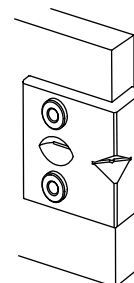
tel. +48 48 332-17-05, fax +48 48 332-17-15

2.2. МОНТАЖ И РЕГУЛИРОВАНИЕ ДВЕРИ.

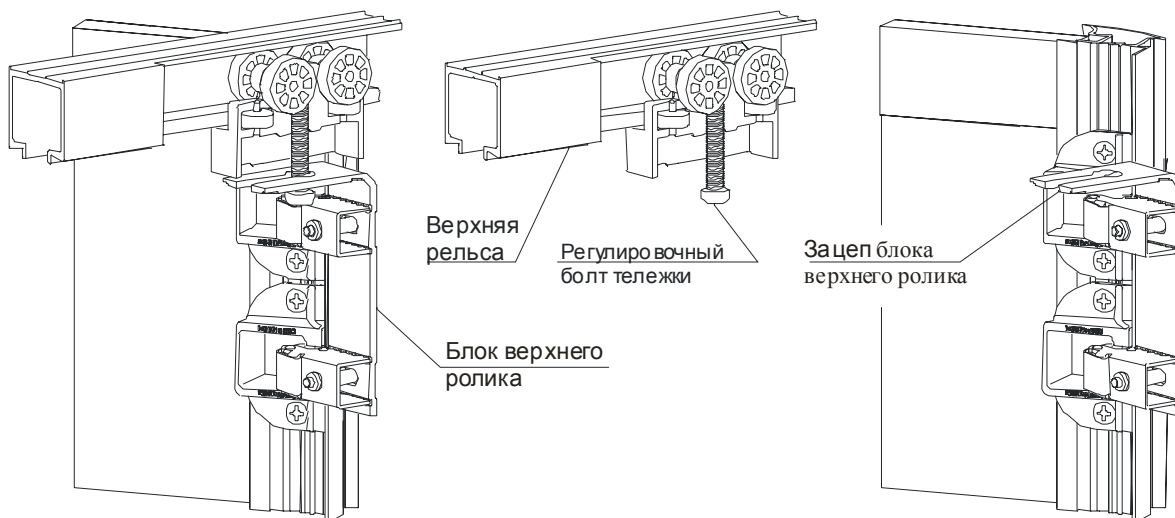
Крепление складных дверей односторонних следует в первую очередь прикрепить петлю основания к одной из стенок боковых. Для крепления следует использовать прибор 60-0282. В качестве основания, к которой будет крепиться петля, нужно использовать пол. Расстояние закрепленных петель к дверям следует воспроизвести на боковой стенке по 10мм от пола. Потом, прикладывая прибор, выполнить насверливание сверлом Ø4.



60-0282 Прибор для насверливания

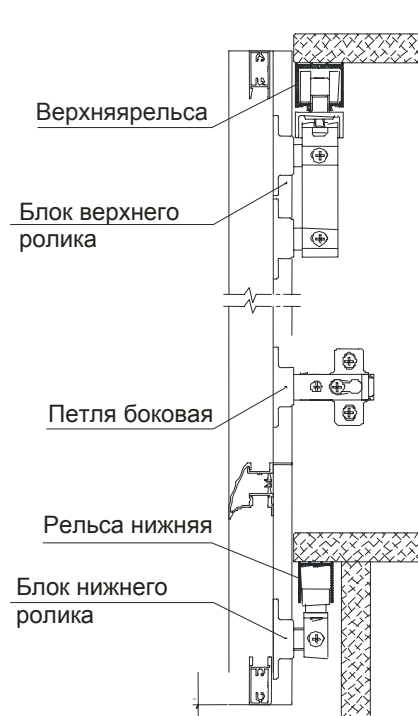
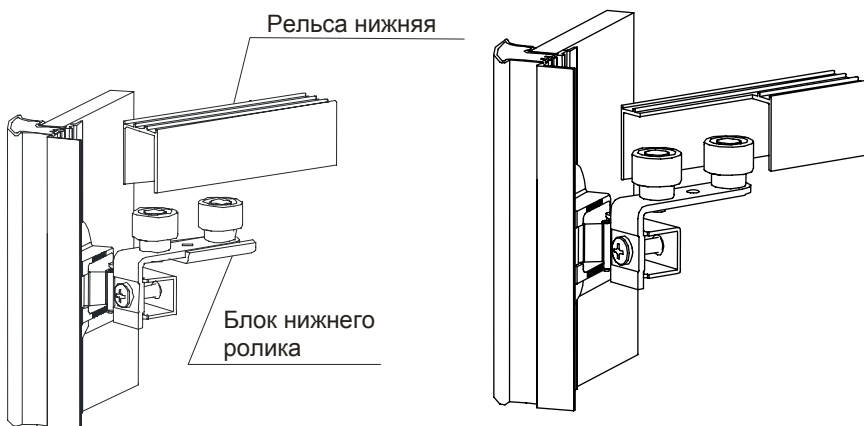


Основания завинтить винтами ЕВРО 5x16. К основаниям прикрепить петли - целость отрегулировать.



Установить двери под направляющей вывернуть (не до конца) регулировочные болты из верхних тележек. Поднять двери так, чтобы ввести ролики элементов нижних направляющих в самую нижнюю направляющую. Потом поселить зацепки элементов верхней направляющей на регулировочный болт верхней тележки. Эту же операцию повторить и для другой стороны. Вкручивая регулировочный болт нужно приподнять дверь, настроить зазор между полом и дверью.

Особое внимание должно быть уделено обработке углов, которые должны быть полностью скрыты в кармане верхней тележки.



[№56] СИСТЕМА СКЛАДНЫХ ДВЕРЕЙ СЕРИЯ 28

Складные двери односторонне укрепленные ИНСТРУКЦИЯ ПО МОНТАЖУ



26-600 RADOM, POLAND, ul. Potkanowska 50

tel. +48 48 332-17-05, fax +48 48 332-17-15

ЗАКЛЮЧЕНИЕ:

1. Верхняя направляющая, которая завозится к клиенту/потребителю, должна быть длиннее ширины отверстия под застройку около 50 мм. Дорезание направляющей должно происходить „на месте” после предыдущего сличения измерения ширины застраиваемого отверстия.
2. Допустимое исполнение двери с однородным наполнением:
 - Профиль горизонтальный +1 мм,
 - Профиль вертикальный gamiaki pionowe –1 мм,
 - Наполнение двери (плита, стекло) –1 мм.
3. В качестве наполнения нужно употреблять материалы соответствующей толщины:
 - Для материалов древоподобных толщина 10 ± 0.5 мм,
 - Для стекла или зеркала - 4 мм, 4.6 мм
4. Вертикальные и горизонтальные профили должны резаться согласно рисунка на первой странице данной инструкции.
5. Максимальная ширина смонтированных дверей (два крыла) должна составить 1000 мм.
6. Для чистки профилей не рекомендуется использовать абразивные и едкие вещества, а также растворители к краскам и лакам. Рекомендуется использовать средства для чистки крашенных поверхностей или средства для мытья посуды.
7. Материалы, используемые для застройки, должны соответствовать быть сертифицированными и быть безопасными для здоровья.
8. Установка застройки должна осуществляться с учетом существующего законодательства и в соответствии с правилами пожарной безопасности.