

# СИСТЕМА ДВЕРЕЙ ПОДВЕСНЫХ-ПЕРЕДВИЖНЫХ С ДВОЙНЫМ НАПОЛНЕНИЕМ СЕРИЯ 27

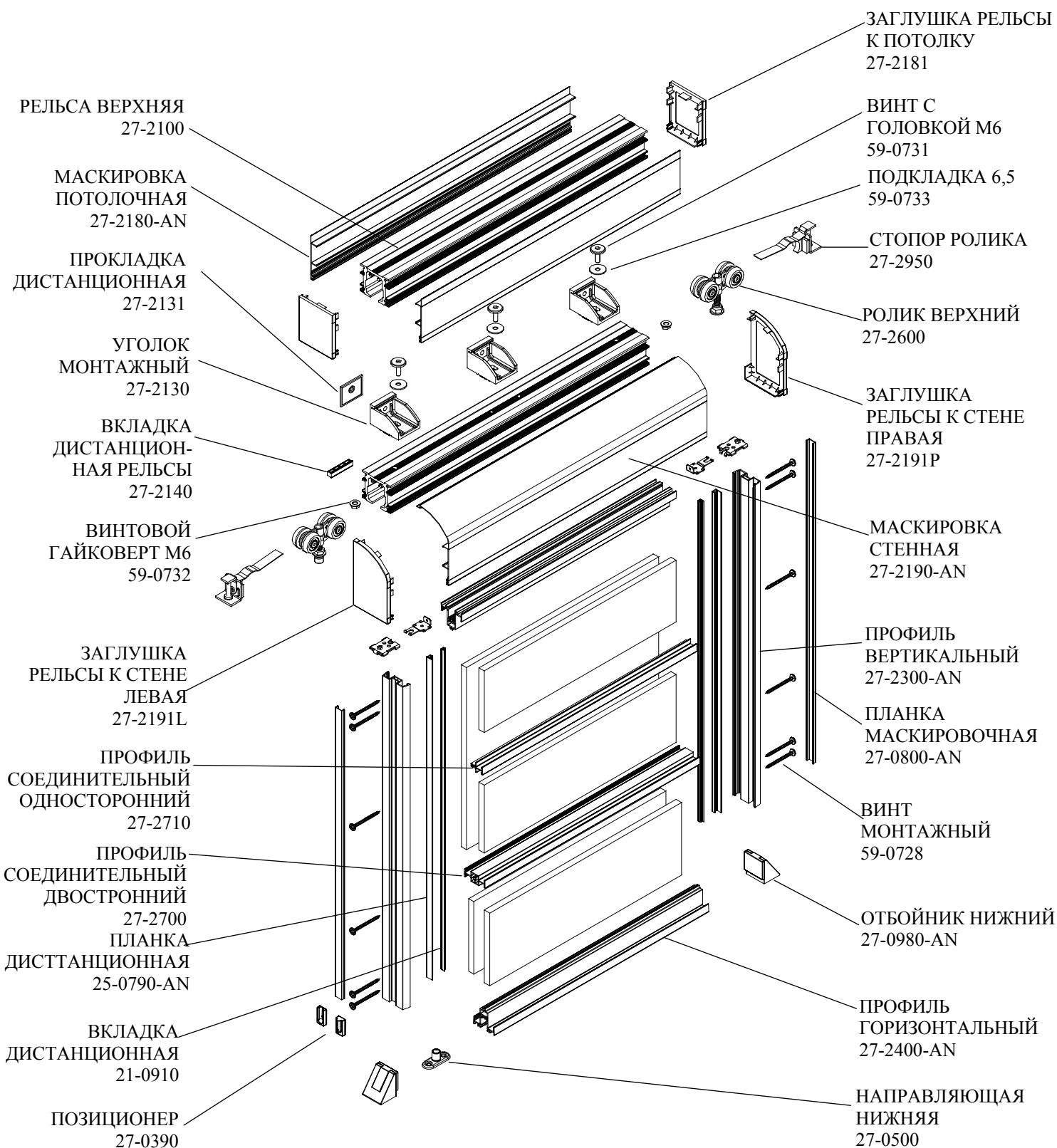


## ИНСТРУКЦИЯ МОНТАЖА [№50]

26-600 РАДОМ, ПОЛЬША, ул.Поткановская, 50

тел. +48 48 332-17-05, факс +48 48 332-17-15

### СПИСОК ЭЛЕМЕНТОВ



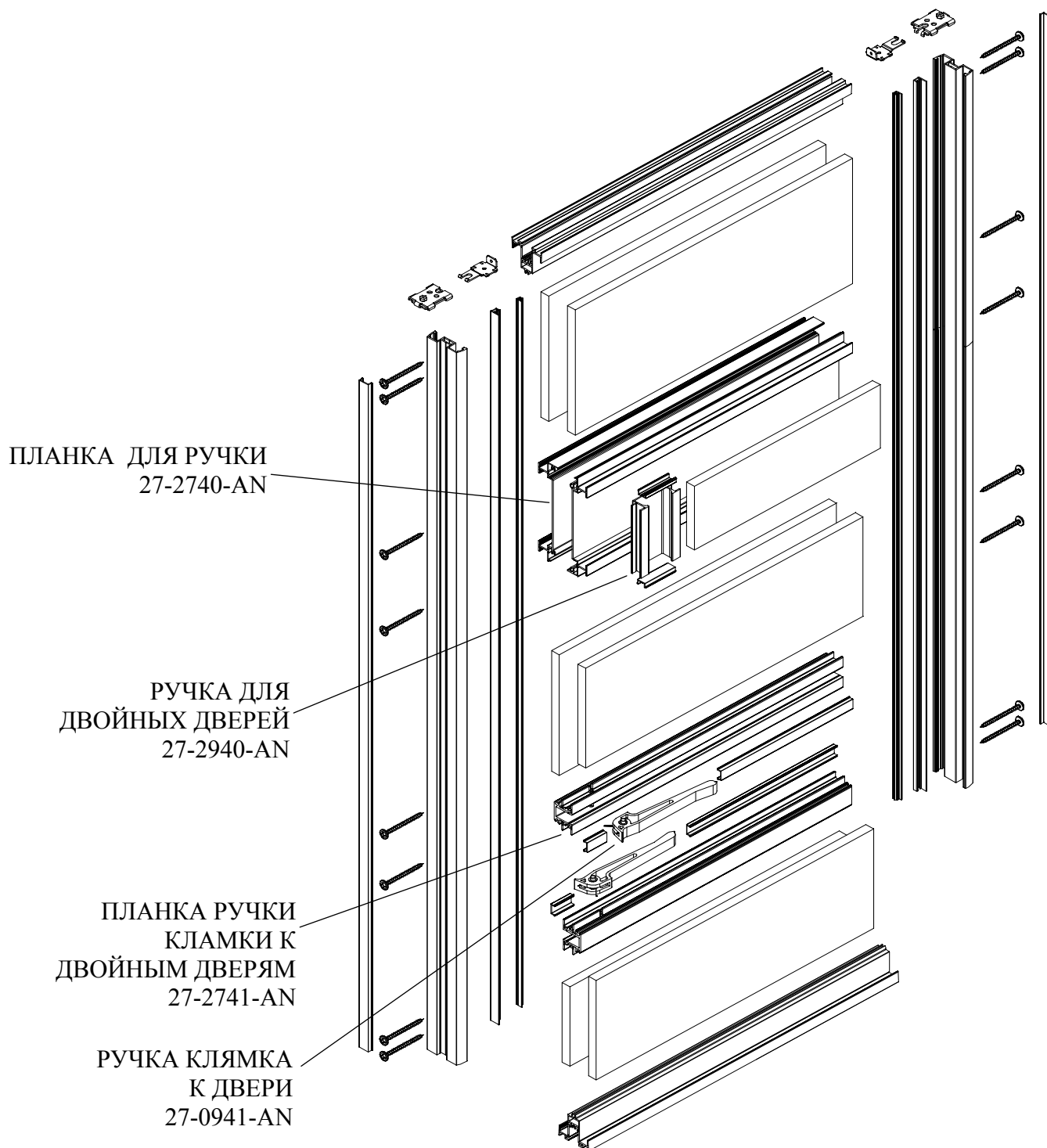
**СИСТЕМА ДВЕРЕЙ ПОДВЕСНЫХ-ПЕРЕДВИЖНЫХ**  
**С ДВОЙНЫМ НАПОЛНЕНИЕМ СЕРИЯ 27**



**ИНСТРУКЦИЯ МОНТАЖА [№50]**

26-600 РАДОМ, ПОЛЬША, ул.Поткановская, 50

тел. +48 48 332-17-05, факс +48 48 332-17-15



# СИСТЕМА ДВЕРЕЙ ПОДВЕСНЫХ-ПЕРЕДВИЖНЫХ С ДВОЙНЫМ НАПОЛНЕНИЕМ СЕРИЯ 27



## ИНСТРУКЦИЯ МОНТАЖА [№50]

26-600 РАДОМ, ПОЛЬША, ул.Поткановская, 50

тел. +48 48 332-17-05, факс +48 48 332-17-15

### Таблица размеров

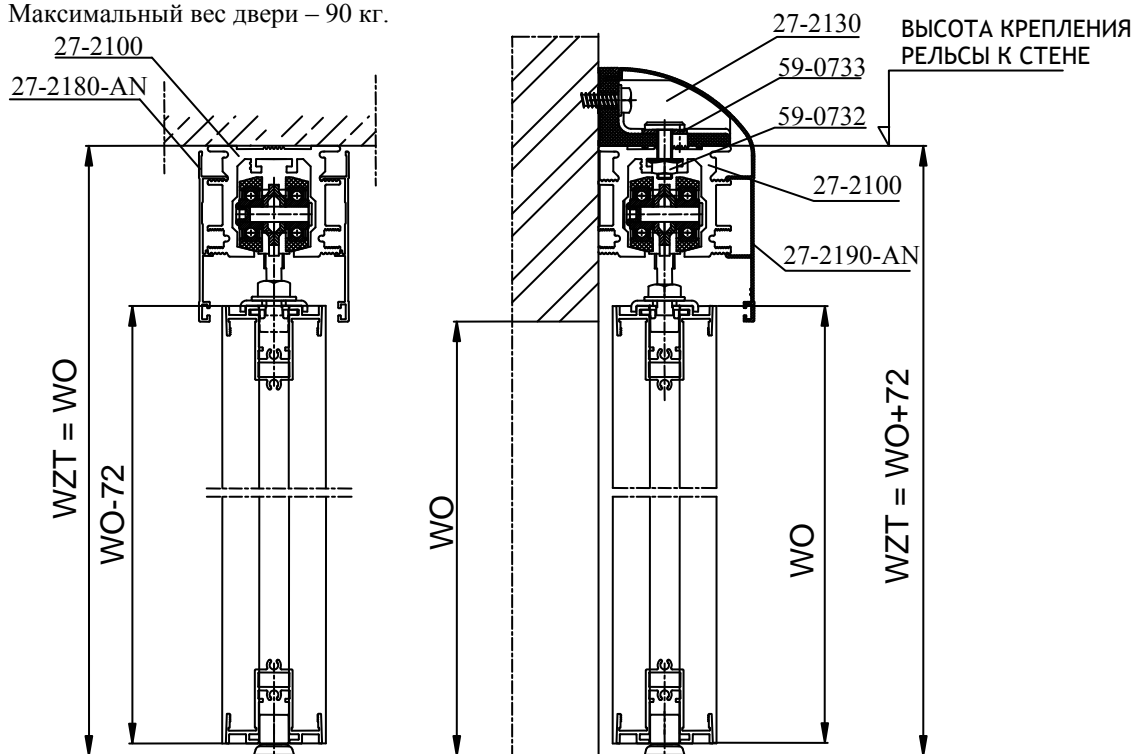
Размеры дверей оковки [mm]						Длина рельсы верхней и маскировки [mm]					
<p style="text-align: center;"><i>DD = WO</i> <i>WZT = WO + 72</i></p>						Проход закрываемый одной дверью					
						<p style="text-align: center;"><math>SD_I = SO + (2 \times Z)</math></p>					
<p style="text-align: center;"><math>SD_{II} = \frac{SO + (2 \times Z)}{2}</math></p>						Проход закрываемый двумя дверьми					
						<p style="text-align: center;"><math>SD_{II} = \frac{SO + (2 \times Z)}{2}</math></p>					
Длина плиты DP [mm]	Ширина плиты SP [mm]	Длина зеркала DL [mm]	Ширина зеркала SL [mm]	Длина вертикального профиля [mm]	Длина горизонтального профиля [mm]	Длина планки дистанционной и маскировочной вертикальной [mm]	Длина планки дистанционной горизонтальной [mm]				
DD-11	SD-3	DD-15	SD-7	DD	SD-23	DD	SD-23				

**DD** – Высота двери, **SD** – Ширина двери, **WO** – Высота прохода, **SO** – Ширина прохода,

**WZT** – Высота с верху установки рельсы, **DTG** – Длина верхней рельсы, **Z** – Ширина захождения дверей за края прохода.

#### **ВНИМАНИЕ:**

1. Для получения размера окованных дверей нужно получить наибольшие размеры ширины и высоты прохода между комнатами.
2. Максимальная ширина дверей составляет 1500мм, минимальный размер – 600мм,
3. Максимальный вес двери – 90 кг.



# СИСТЕМА ДВЕРЕЙ ПОДВЕСНЫХ-ПЕРЕДВИЖНЫХ С ДВОЙНЫМ НАПОЛНЕНИЕМ СЕРИЯ 27



## ИНСТРУКЦИЯ МОНТАЖА [№50]

26-600 РАДОМ, ПОЛЬША, ул.Поткановская, 50

тел. +48 48 332-17-05, факс +48 48 332-17-15

### ПРОВЕДЕНИЕ ЗАМЕРОВ ЗАСТРОЙКИ DTG



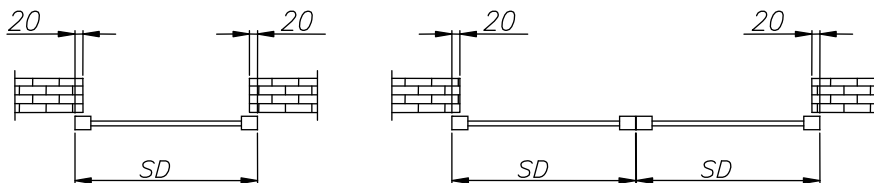
Для расчета размеров должны быть получены наибольшие значения размеров ширины и высоты застраиваемого прохода – SO, также высота крепления верхней рельсы – WZT.

Верхняя рельса может быть прикреплена до стены или потолка над застраиваемым проходом. Минимальная высота крепления верхней рельсы относительно высоты застраиваемого прохода вычисляется согласно формуле:

$$WZT_{(min)} = WO + 72$$

В случаях, где положение рельсы должно быть другим, параметр WZT должен указываться в результатах замеров.

Длина верхней рельсы - DTG должна рассчитываться с результатов приведенной таблицы.



Для расчетов будем считать, что окованные двери на 20мм выходят за края застраиваемого прохода.

При замерах нужно проверить тип и возможности стены и потолка, где будет установлена система, чтоб распределить вес дверей и рельсы.

## 1. МОНТАЖ ДВЕРЕЙ

### 1.1. ПОРЕЗКА ПРОВИЛЕЙ

Рассчитайте размеры профилей в соответствии с таблицей на предыдущей странице преобразовав в конкретные размеры. Порежьте вертикальные и горизонтальные профили на требуемые размеры.

Профиль горизонтальный  
27-2400

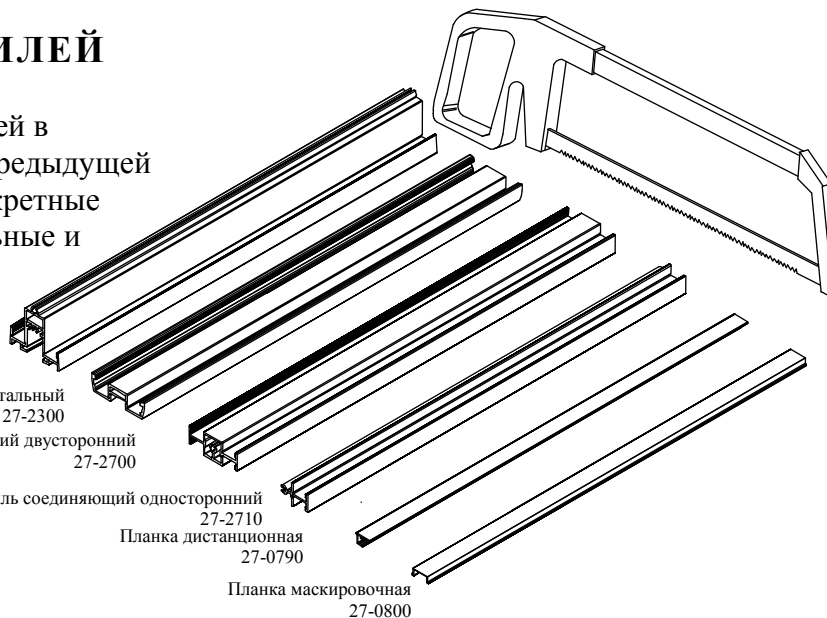
Профиль горизонтальный  
27-2300

Профиль соединяющий двусторонний  
27-2700

Профиль соединяющий односторонний  
27-2710

Планка дистанционная  
27-0790

Планка маскировочная  
27-0800



# СИСТЕМА ДВЕРЕЙ ПОДВЕСНЫХ-ПЕРЕДВИЖНЫХ С ДВОЙНЫМ НАПОЛНЕНИЕМ СЕРИЯ 27

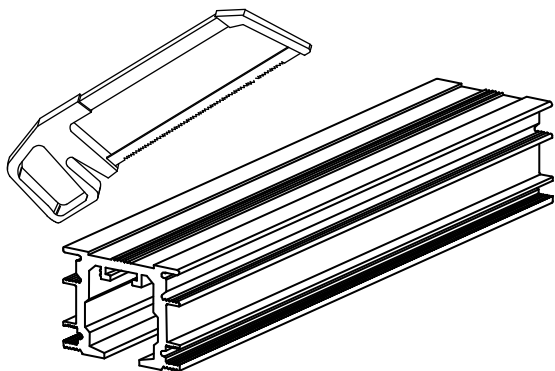


## ИНСТРУКЦИЯ МОНТАЖА [№50]

26-600 РАДОМ, ПОЛЬША, ул.Поткановская, 50

тел. +48 48 332-17-05, факс +48 48 332-17-15

### 1.2. ПОРЕЗКА ВЕРХНЕЙ РЕЛЬСЫ И МАСКИРОВКИ РЕЛЬСЫ



Минимальная длина верхней рельсы и маскировки рельсы указана в формуле ниже.

- Застройка с одной дверью

$$DTG = 2 * SD + 40$$

- Застройка с двумя дверями

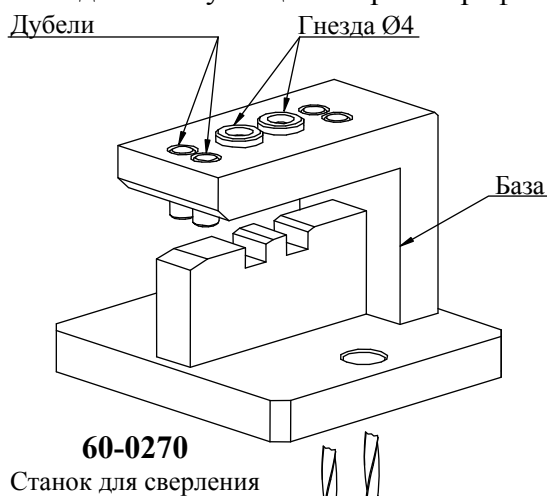
$$DTG = 4 * SD + 40$$

Обратите особое внимание на перпендикулярность разреза. Удалите заусенцы по краям профиля.

### 1.3. СВЕРЛЕНИЕ ОТВЕРСТИЙ

Монтажные отверстия просверлены только в вертикальных профилях. Для сверления используйте станок для сверления 60-0270. Аппарат предназначен для сверления отверстий в вертикальном профиле 27-1300 (двери с одним заполнением) и профиле вертикальном 27-2300 (двери с двойным наполнением).

На обоих концах профиля вертикального на расстояниях 20мм и 32мм от края профиля высверлить отверстия диаметром Ø4.



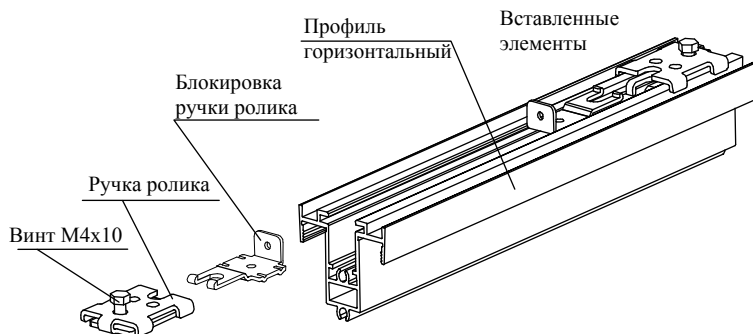
60-0270

Станок для сверления



### 1.4. СБОРКА ДВЕРЕЙ

Скрепите элементы держащие верхний ролик при сохранении порядка на рельсе верхней, как показано на рисунке. В первую очередь установите блокировку ручки ролика, следующим соедините ручку ролика с зажимом с вкрученным M4x10. Элементы установлены с обеих сторон профиля. Все элементы могут свободно передвигаться в пазах этого профиля.



# СИСТЕМА ДВЕРЕЙ ПОДВЕСНЫХ-ПЕРЕДВИЖНЫХ С ДВОЙНЫМ НАПОЛНЕНИЕМ СЕРИЯ 27

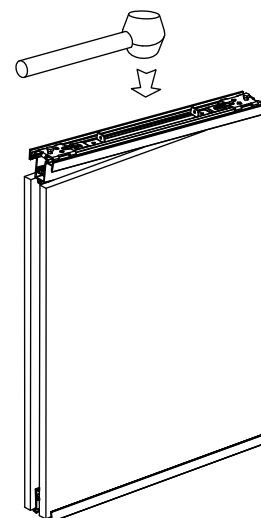
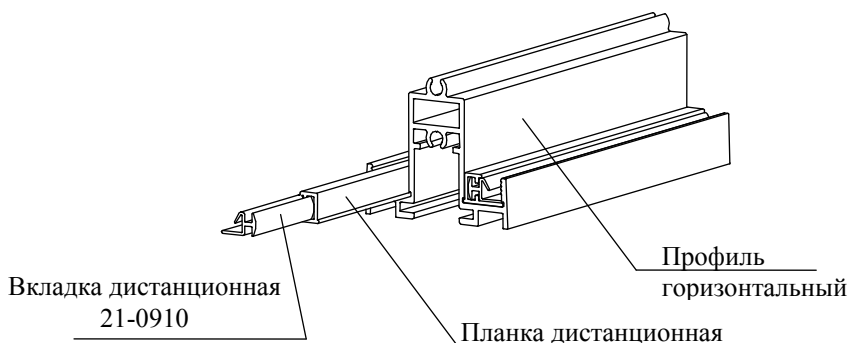


## ИНСТРУКЦИЯ МОНТАЖА [№50]

26-600 РАДОМ, ПОЛЬША, ул.Поткановская, 50

тел. +48 48 332-17-05, факс +48 48 332-17-15

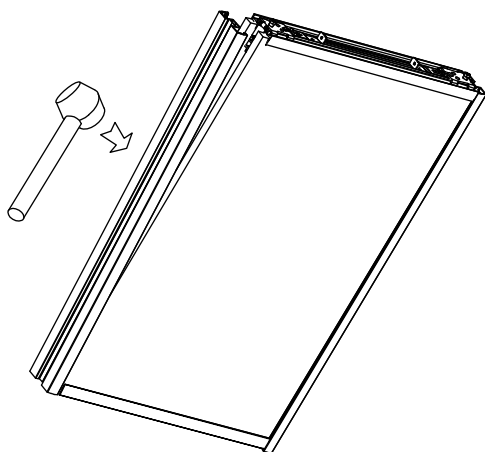
Если наполнением в дверях является оконное стекло/зеркало, тогда нужно употребить дистанционную планку и дистанционную вкладку, ограничивая толщину употребленного наполнения до 4–5мм. Эти элементы вставляются по очереди в соответствующие формовые углубления - сначала дистанционную вкладку в планку, а потом все вставляем в углубление в горизонтальном профиле.



Дверь устанавливается в горизонтальном положении. При использовании большого стекла/зеркала должны использоваться транспортные присоски для стекла.

Если двери имеют деления то в первую очередь наполнения вкладываются в горизонтальные профили а следующим вставляются в любые вертикальные - одиночные или двойные. Односторонние профили накладываются одновременно на оба наполнения.

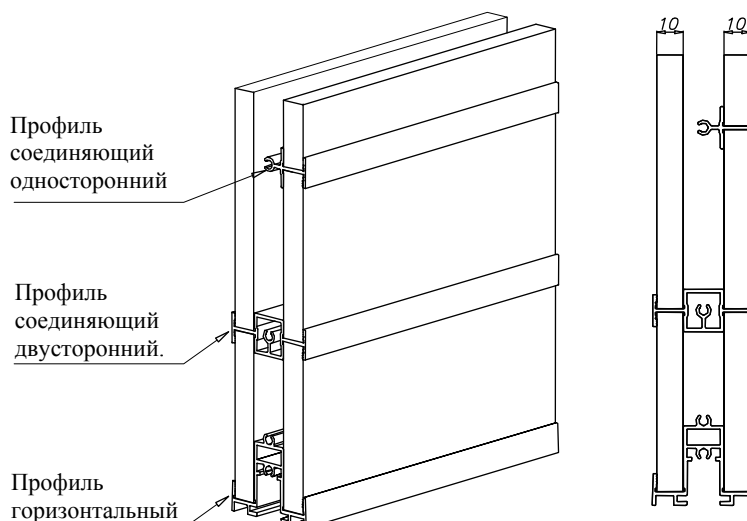
Приложите профиль вертикальный к углу плиты (стекла/зеркала) а потом набивайте, при помощи резинового молотка. Положение профиля должно быть по центру, поскольку оба конца профиля должны быть одинаково отдалены от краев наполнения.



Использование профиля вертикального проводится также как и профиля горизонтального. При использовании стекла/зеркала также должны использоваться вкладки. После вложения наполнения на боковых стенках профиля вертикального – нет нужды деления вкладки и планки дистанционной. Они равны длине профиля вертикального.

### Наполнение с плиты

Принцип соединения соединяющих профилей односторонних и двухсторонних показан в рисунках ниже. Применяя эти профили можно соединять с собой разные по толщине наполнения, совершать независимые разделения для каждой стороны заполняемых дверей.





# СИСТЕМА ДВЕРЕЙ ПОДВЕСНЫХ-ПЕРЕДВИЖНЫХ С ДВОЙНЫМ НАПОЛНЕНИЕМ СЕРИЯ 27



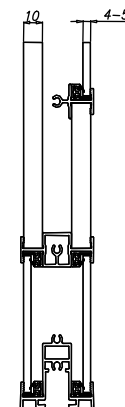
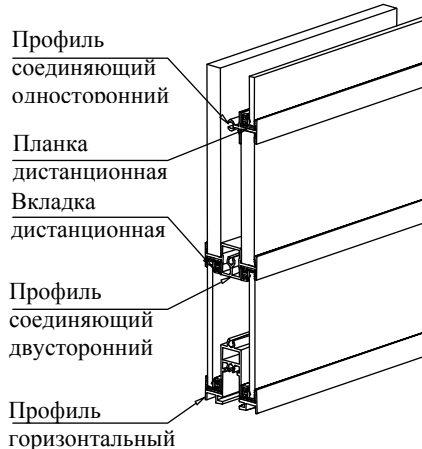
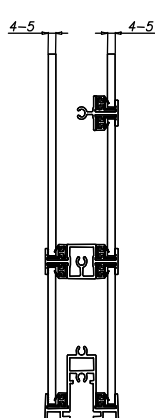
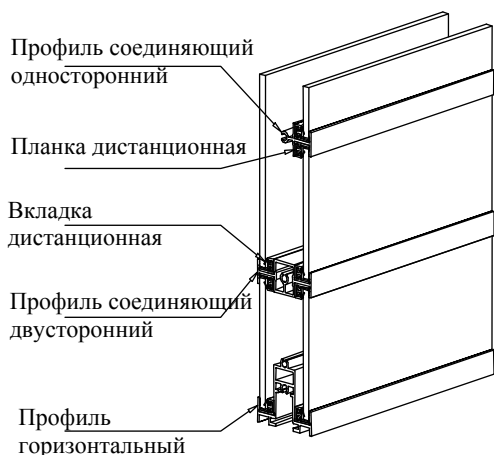
## ИНСТРУКЦИЯ МОНТАЖА [№50]

26-600 РАДОМ, ПОЛЬША, ул.Поткановская, 50

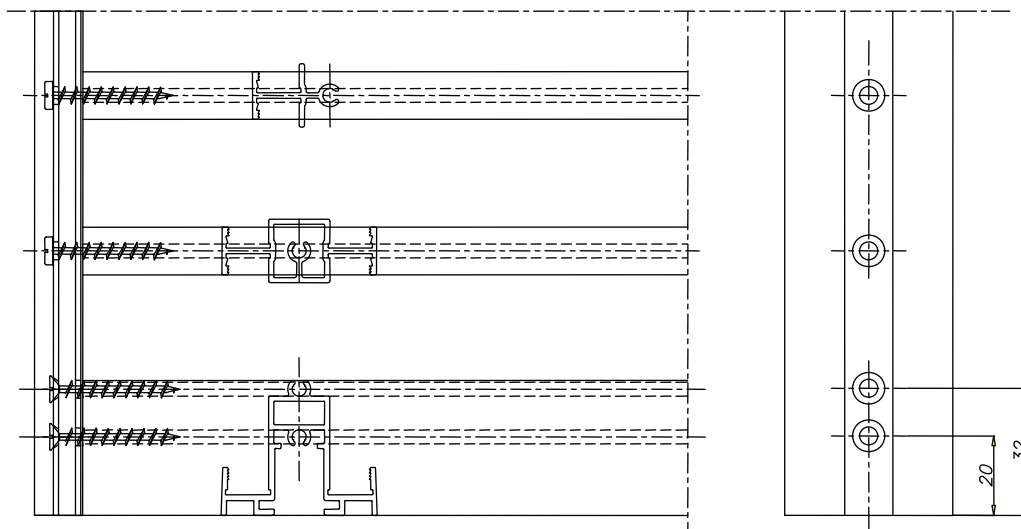
тел. +48 48 332-17-05, факс +48 48 332-17-15

Наполнение со стекла

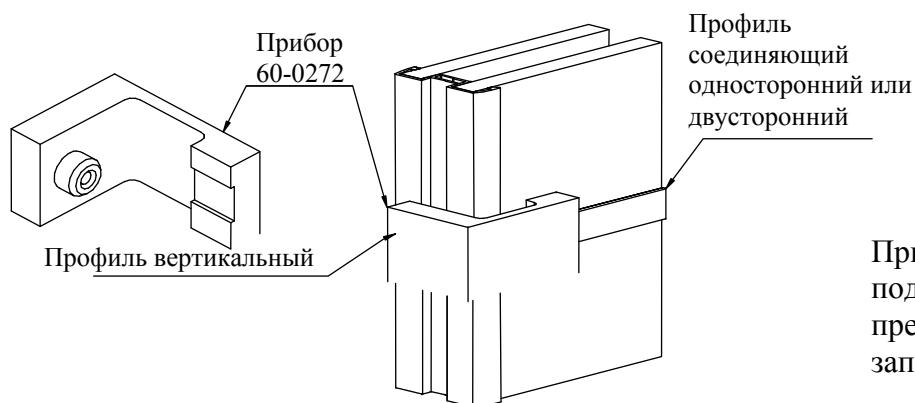
Наполнение мешаное



После сложения вертикальных и горизонтальных профилей, скрепить их винтами 3.9x38 (по два винта с каждой стороны).



Профили соединяющие, в свою очередь, нужно скрепить с профилями вертикальными в местах соединения. Для сверления отверстий в местах соединений используйте прибор 60-0272. Способ наложения прибора на профили показан на рисунке ниже.



Прибор для сверления отверстий под соединяющие профили на предварительно свернутые и заполненные углы двери.

# СИСТЕМА ДВЕРЕЙ ПОДВЕСНЫХ-ПЕРЕДВИЖНЫХ С ДВОЙНЫМ НАПОЛНЕНИЕМ СЕРИЯ 27



## ИНСТРУКЦИЯ МОНТАЖА [№50]

26-600 РАДОМ, ПОЛЬША, ул.Поткановская, 50

тел. +48 48 332-17-05, факс +48 48 332-17-15

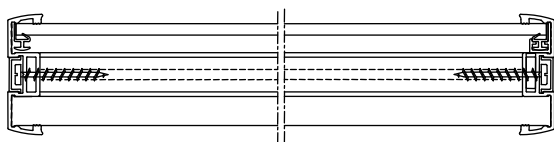
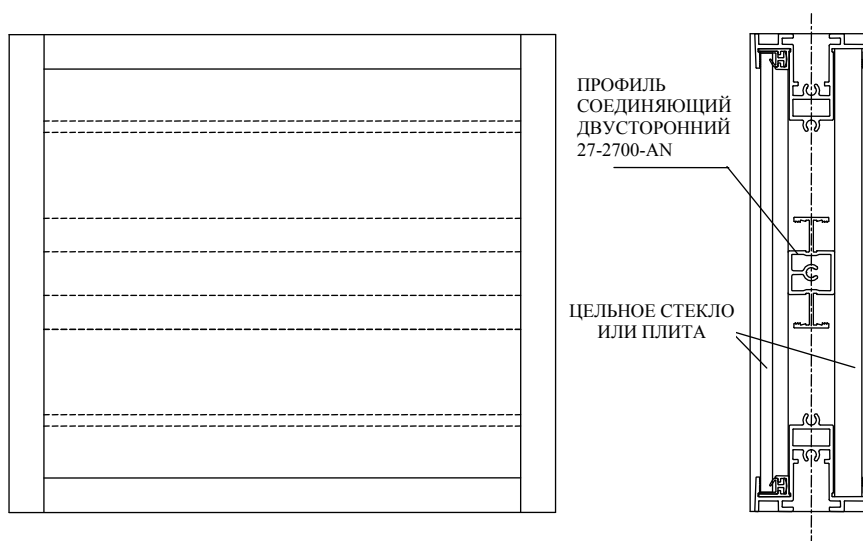
В случае монтажа дверей с целостным заполнением стекла или плиты следует смонтировать на середине длины дверей между наполнениями (обращенный на 90°) соединяющий двойной профиль 27-2700 с целью закрепления целого крыла.

Способ этого монтажа показан на нижнем эскизе.

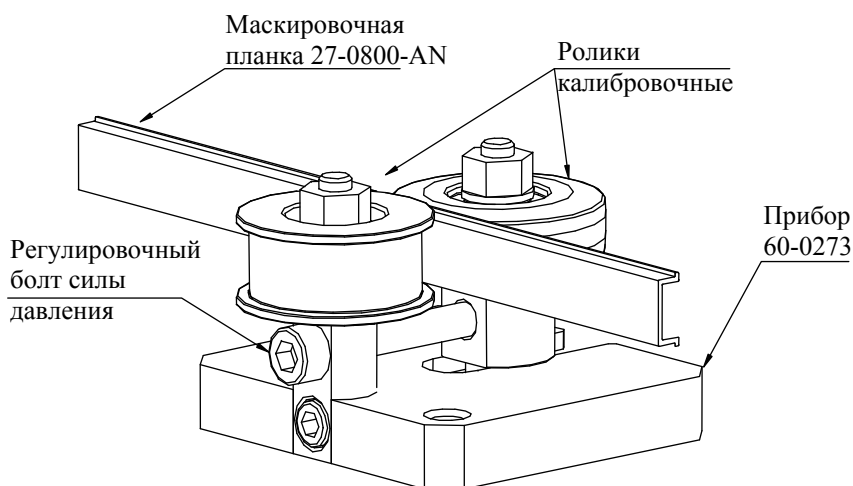
### **ВНИМАНИЕ !**

**В ДВОЙНЫХ ДВЕРЯХ ПОДВЕШАНОЙ СИСТЕМЫ НЕ РЕКОМЕНДУЕТСЯ ПРИМЕНЯТЬ В КАЧЕСТВЕ НАПОЛНЕНИЯ СТЕКЛО ПРОЗРАЧНОЕ!**

### ЦЕЛЬНОЕ НАПОЛНЕНИЕ



Заключительный этап монтажа двери - сбор маскирующей планки. Планку засунуть в углубление вертикального профиля там, где находятся отверстия и монтажные винты. Если планка всовывается слишком легко, то следует ее откалибровать прибором № **60-0273**. Калибровка предназначена для того, чтобы тесно спаять стенки планки и вертикального профиля.



**60-0273**

Прибор для калибровки планки



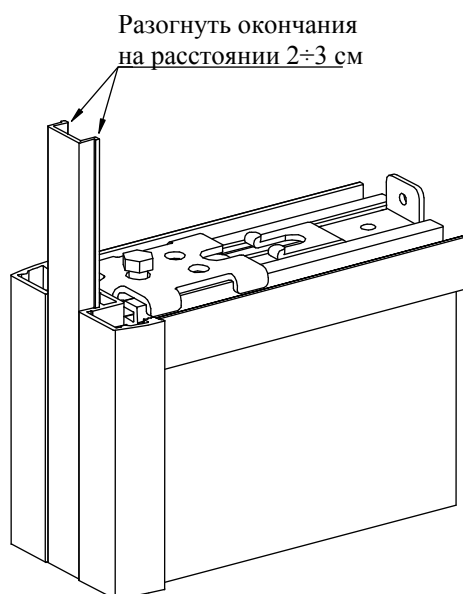
# СИСТЕМА ДВЕРЕЙ ПОДВЕСНЫХ-ПЕРЕДВИЖНЫХ С ДВОЙНЫМ НАПОЛНЕНИЕМ СЕРИЯ 27



## ИНСТРУКЦИЯ МОНТАЖА [№50]

26-600 РАДОМ, ПОЛЬША, ул.Поткановская, 50

тел. +48 48 332-17-05, факс +48 48 332-17-15



Другим способом, обеспечивающим фиксирование планки, есть ручное разжимание её окончаний на длине около 2-3см. Тогда планку нужно засунуть в вертикальный профиль со стороны закрепленных заклепок, а расставленные концы прижать.

## 2. УСТАНОВКА СИСТЕМЫ

### 2.1. КРЕПЛЕНИЕ ВЕРХНЕЙ РЕЛЬСЫ

В зависимости от выбранного варианта верхнюю рельсу можно крепить к потолку или к стене над дверным пространством, рассчитанным под застройку.

В первую очередь, необходимо просверлить отверстия в верхней рельсе. Отверстия должны быть сделаны, чтобы углубить конус. Расстояние должно быть не больше 400 мм. Критичное расстояние от края рельсы должно быть **35мм**.

Для монтажа верхней рельсы к стене необходимо использовать следующие элементы:

- Уголок крепежный -27-2130
- Винтовой гайковерт М6 -59-0731
- Подкладка 6.5 – 59-0733
- Фланец гайки М6 – 59-0732
- Подкладка дистанционная – 27-2131
- Вкладка дистанционная рельсы – 27-2140

Монтируя рельсу к стене, мы прикручиваем закрепительный угольник к рельсе болтом М6 через подкладку 6.5 к всунутой в рельсу фланцевой гайкой.

Подкладки и дистанционная вкладка рельсы служат для монтирования рельсы к стенам с кривизной ± 6мм.

Дополнительно овальное отверстие на угольнике облегчает нам выравнивание верхней рельсы.

В случае монтажа тора к потолку, мы прикручиваем его непосредственно через просверленное отверстие  $\varnothing 6.5$  mm.

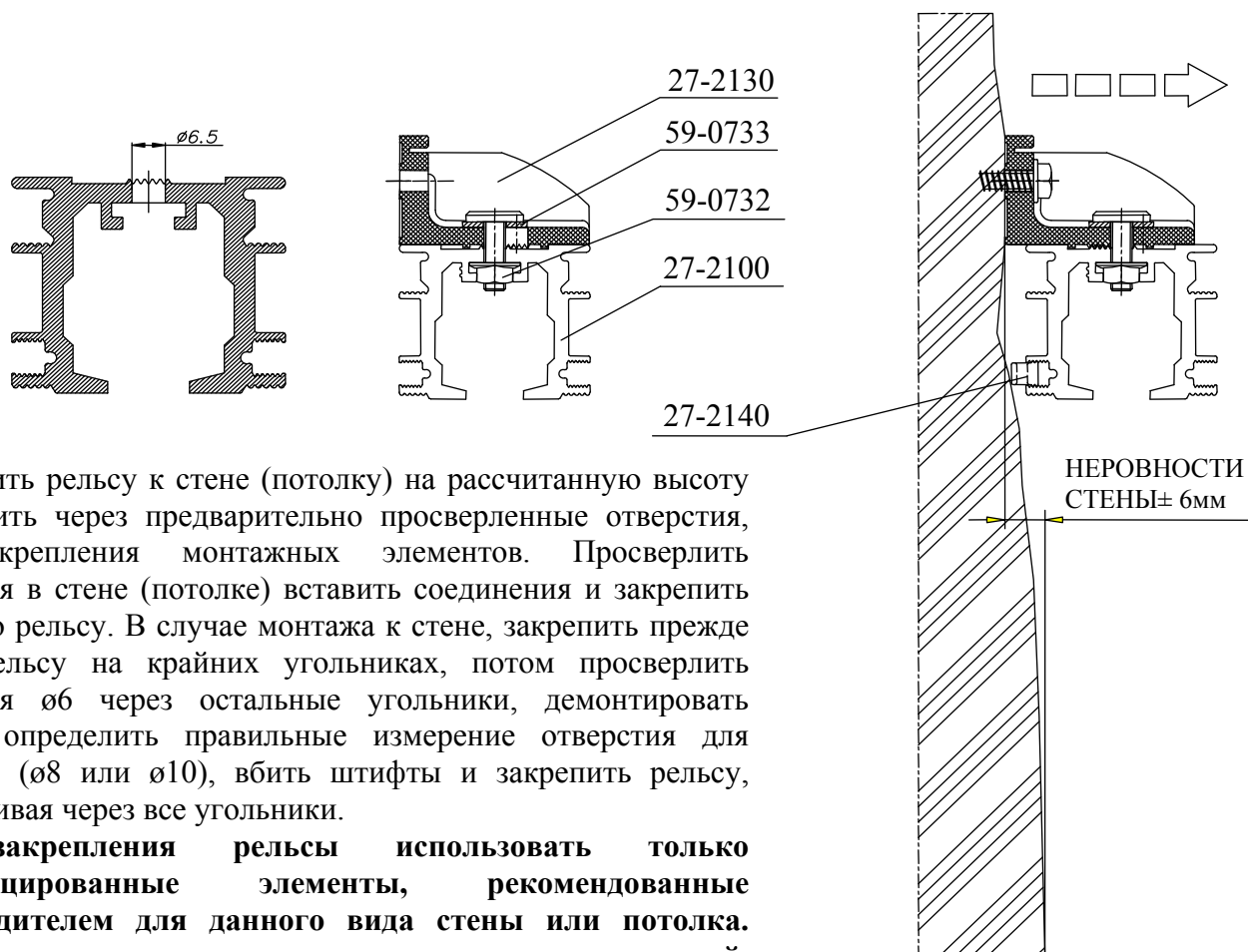
# СИСТЕМА ДВЕРЕЙ ПОДВЕСНЫХ-ПЕРЕДВИЖНЫХ С ДВОЙНЫМ НАПОЛНЕНИЕМ СЕРИЯ 27



## ИНСТРУКЦИЯ МОНТАЖА [№50]

26-600 РАДОМ, ПОЛЬША, ул.Поткановская, 50

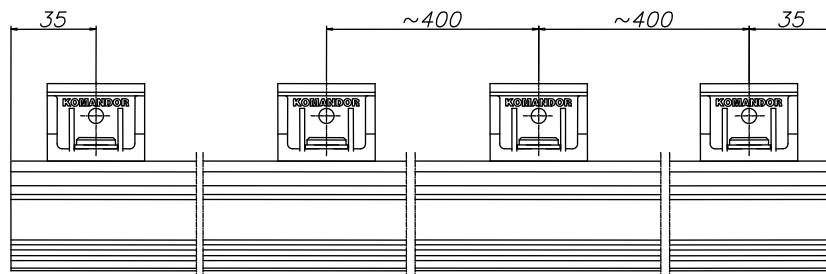
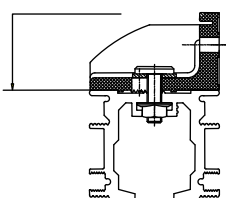
тел. +48 48 332-17-05, факс +48 48 332-17-15



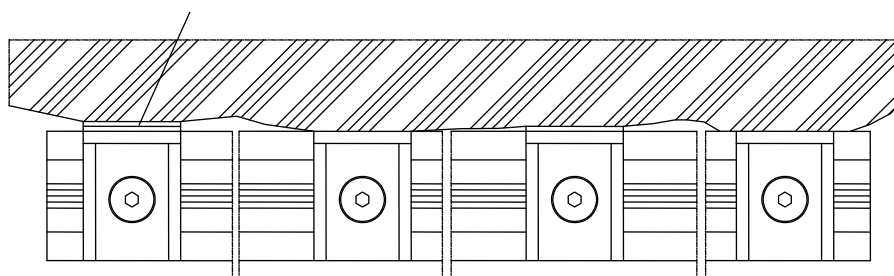
Приложить рельсу к стене (потолку) на рассчитанную высоту и отметить через предварительно просверленные отверстия, места крепления монтажных элементов. Просверлить отверстия в стене (потолке) вставить соединения и закрепить верхнюю рельсу. В случае монтажа к стене, закрепить прежде всего рельсу на крайних угольниках, потом просверлить отверстия  $\varnothing 6$  через остальные угольники, демонтировать рельсу, определить правильное измерение отверстия для штифтов ( $\varnothing 8$  или  $\varnothing 10$ ), вбить штифты и закрепить рельсу, прикручивая через все угольники.

**Для закрепления рельсы использовать только сертифицированные элементы, рекомендованные производителем для данного вида стены или потолка. Один элемент должен держать вес смонтированных дверей, которые двигаются. Не допускается применения штифтов для быстрого монтажа.**

Высота крепления  
рельсы к стене



Подкладка дистанционная  
27-2131



# СИСТЕМА ДВЕРЕЙ ПОДВЕСНЫХ-ПЕРЕДВИЖНЫХ С ДВОЙНЫМ НАПОЛНЕНИЕМ СЕРИЯ 27



## ИНСТРУКЦИЯ МОНТАЖА [№50]

26-600 РАДОМ, ПОЛЬША, ул.Поткановская, 50

тел. +48 48 332-17-05, факс +48 48 332-17-15

В закрепленную рельсу вставить ролики и стопоры.



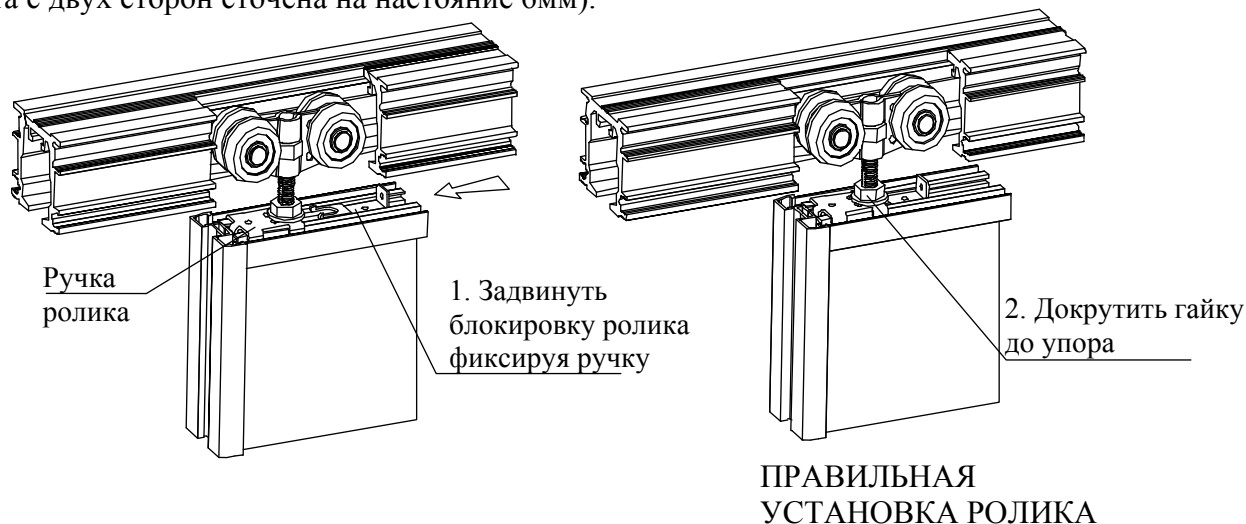
Если рельса будет крепиться между стенами на всю длину, то ролики и стоперы нужно поместить в рельсу перед ее закреплением.

## 2.2. МОНТАЖ ДВЕРИ

Установить двери под рельсой, выкрутить (не до конца) регулировочные болты из тележек, так, чтобы можно было ввести их в установленном горизонтальном профиле. Потом засунуть регулировочный болт вместе с роликом в рукоятку и обеспечить блокировку ручке. Убедитесь, что блокировка вкладок закрылись в отверстиях заклепок. Настроить положение тележки как на рисунке ниже, докрутите зажимный болт.

Повторно завинтить регулировочные болты - максимально подняв двери.

Для вкручивания и выкручивания регулировочного болта используйте ключ 6 мм (часть резьбы болта с двух сторон сточена на настоящие 6мм).



Подняв максимально двери, легко отклоните их от вертикали так, чтобы можно было закрепить нижнюю направляющую. Направляющая крепится на расстоянии около 27-33мм от края стены и около 10мм от края застраиваемого пространства.

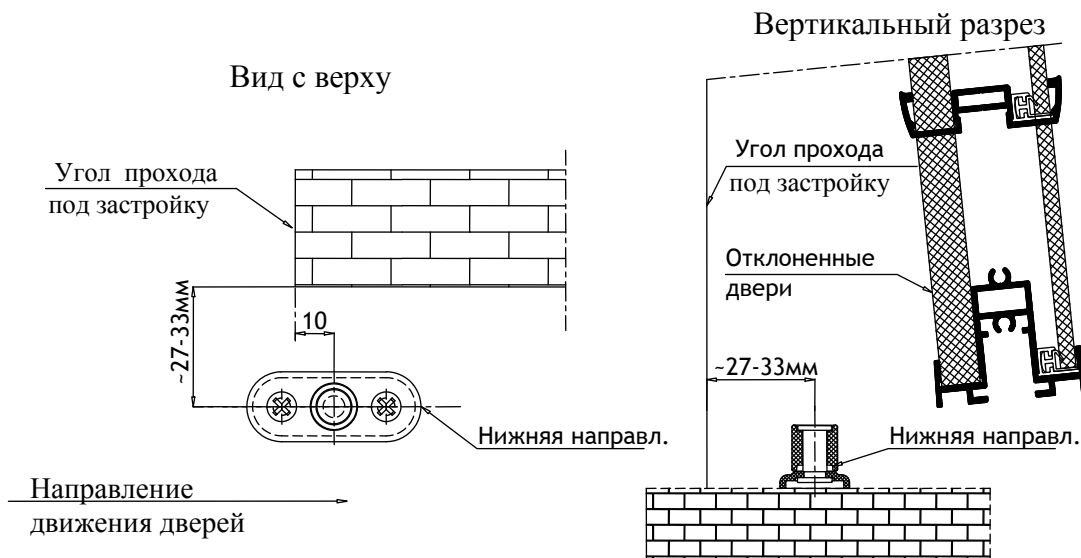
# СИСТЕМА ДВЕРЕЙ ПОДВЕСНЫХ-ПЕРЕДВИЖНЫХ С ДВОЙНЫМ НАПОЛНЕНИЕМ СЕРИЯ 27



## ИНСТРУКЦИЯ МОНТАЖА [№50]

26-600 РАДОМ, ПОЛЬША, ул.Поткановская, 50

тел. +48 48 332-17-05, факс +48 48 332-17-15

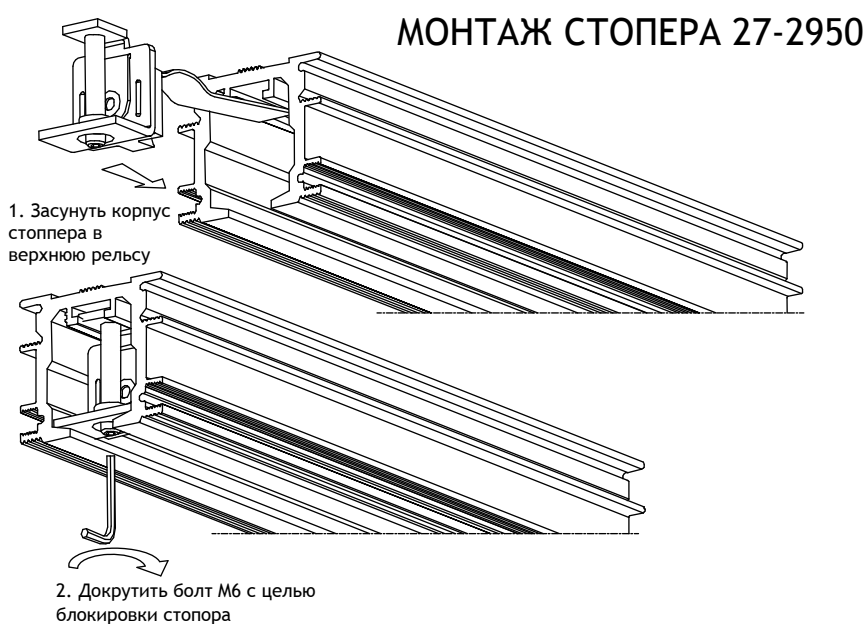


Для крепления направляющей, двери опустить так, чтобы ролик направляющей находился между вертикальными стенками горизонтального профиля.

### 2.3. МОНТАЖ СТОПОРА И ОТБойНИКА

Стопор 27-2950 и отбойник 27-0980 монтируются на предварительно отрегулированных дверях. Прежде всего, устанавливаются двери в крайних позициях (закрытая-открытая). Нужно обратить особенное внимание на то, чтобы вертикальные профили не ударялись в ролик нижней направляющей.

Нужно засунуть в верхнюю рельсу корпус стопора (пружиной в направлении рельсы), поле установки в соответствующей позиции (7мм от края рельсы), стопор нужно заблокировать вкрутив болт М6.



# СИСТЕМА ДВЕРЕЙ ПОДВЕСНЫХ-ПЕРЕДВИЖНЫХ С ДВОЙНЫМ НАПОЛНЕНИЕМ СЕРИЯ 27

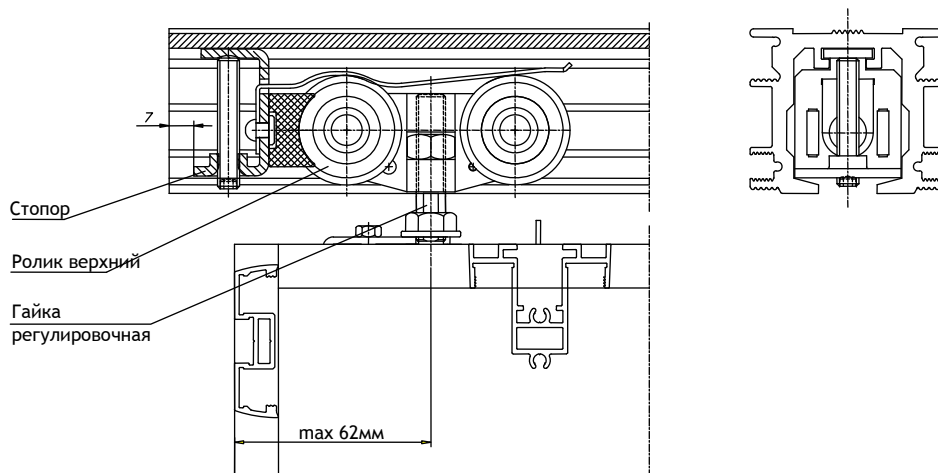


## ИНСТРУКЦИЯ МОНТАЖА [№50]

26-600 РАДОМ, ПОЛЬША, ул.Поткановская, 50

тел. +48 48 332-17-05, факс +48 48 332-17-15

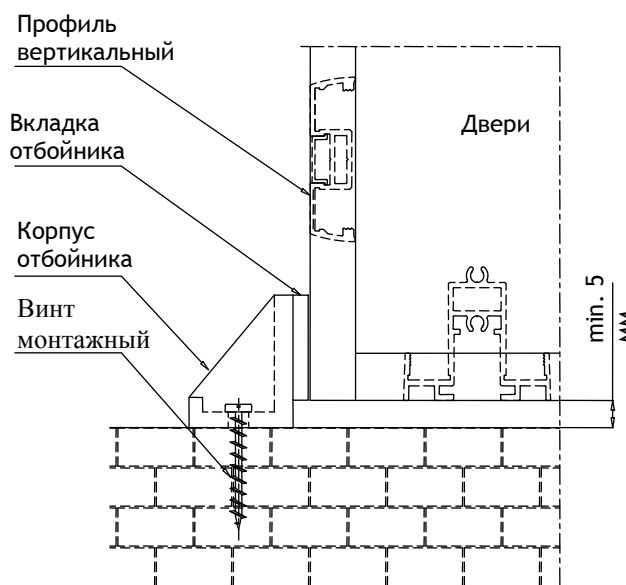
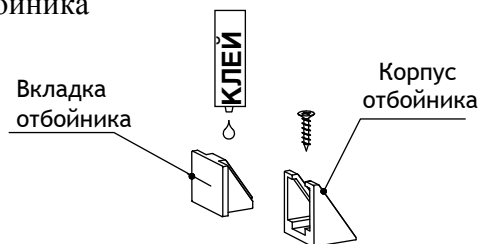
Ниже показан разрез верхней рельсы при монтаже дверей с стопором



Следующим шагом является монтаж нижних отбойников 27-0980. Установите двери в крайние позиции, приложите отбойник к краю вертикального профиля и отметьте место его монтажа. Снимите вкладку отбойника и отметьте место сверления через отверстие в корпусе отбойника.

После закрепления корпуса вставьте назад вкладку отбойника.

С целью дополнительного обеспечения от самопроизвольного выдвигания вкладки отбойника, нужно ее приклеить к корпусу отбойника



## 2.4. МОНТАЖ МАСКИРОВКИ И ЗАГЛУШЕК РЕЛЬСЫ

Верхняя рельса 27-2100 имеет два вида маскировок в зависимости от способа его монтажа:

- Маскировку к потолку 27-2180 – нужно крепить к рельсе закрепленной к потолку. Отрежьте маскировку по длине рельсы, приложите к рельсе и слегка согните в низ. Надвиньте на зацепы и защелкните на ножке верхней рельсы. Затем наложите заглушки на рельсу и маскировку рельсы. Следует обратить внимание на то, чтоб канты заглушек вошли в соответствующие отверстия в рельсе и маскировке.

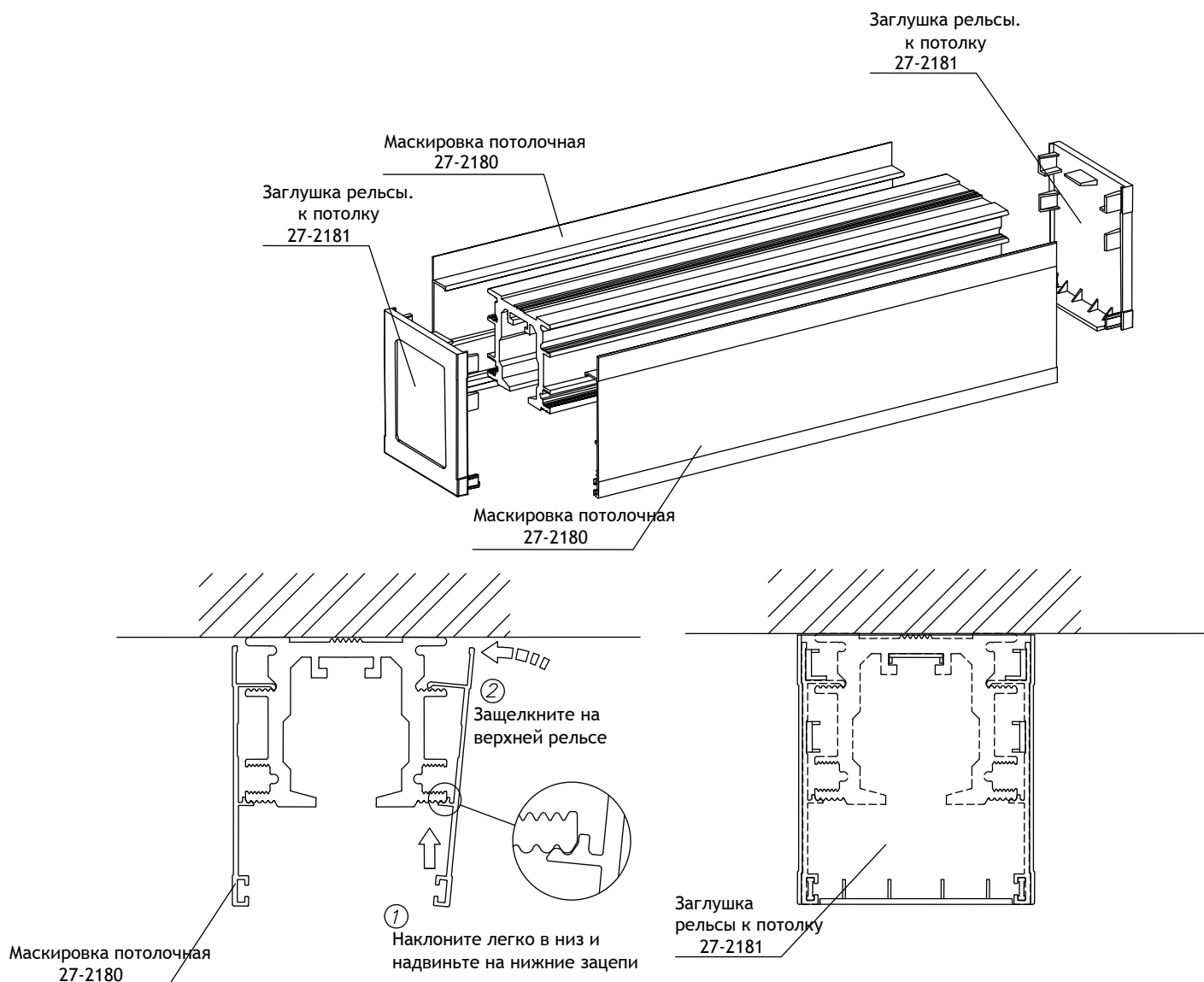
# СИСТЕМА ДВЕРЕЙ ПОДВЕСНЫХ-ПЕРЕДВИЖНЫХ С ДВОЙНЫМ НАПОЛНЕНИЕМ СЕРИЯ 27

## ИНСТРУКЦИЯ МОНТАЖА [№50]



26-600 РАДОМ, ПОЛЬША, ул.Поткановская, 50

тел. +48 48 332-17-05, факс +48 48 332-17-15



- Стенную маскировку 27-2190 – следует крепить к рельсе смонтированной к стене. Дорезать маскировку на длину рельсы, приложить к рельсе, наклонить слегка кверху вставив в специальный паз для маскировки. С этой позиции опустить маскировку в низ и ножками защелкнуть на рельсе верхней. Зубцы на верхней рельсе фиксируют маскировку в зависимости от крепления рельсы от стены в пределах 27 – 33мм от оси двери (рельсы).

Если размер от стены до оси больше 27мм следует вставить в верхнюю рельсу вкладку дистанционную 27-2140 чтоб подпереть к стене. Количество вставленных вкладок должно быть таким же как и количество монтажных уголков крепящих к стене и разложенных равномерно по всей длине рельсы. Затем наложите заглушку на рельсу и маскировку. К рельсе закрепленной к стене нужно использовать заглушки: левая 27-2191L и правая 27-2191P. Обратите внимание, чтобы канты заглушек вошли в соответствующие углубления рельсы и маскировки.



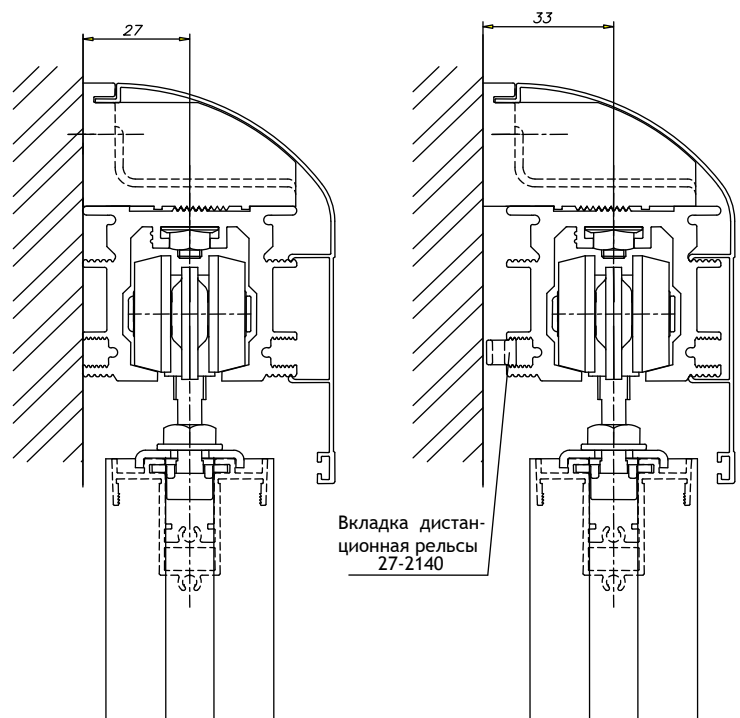
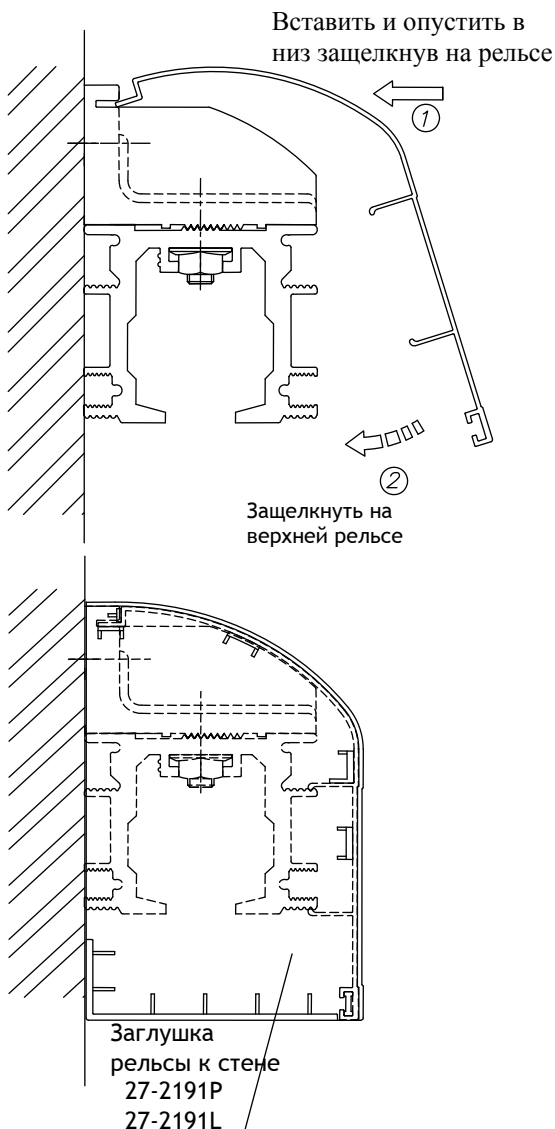
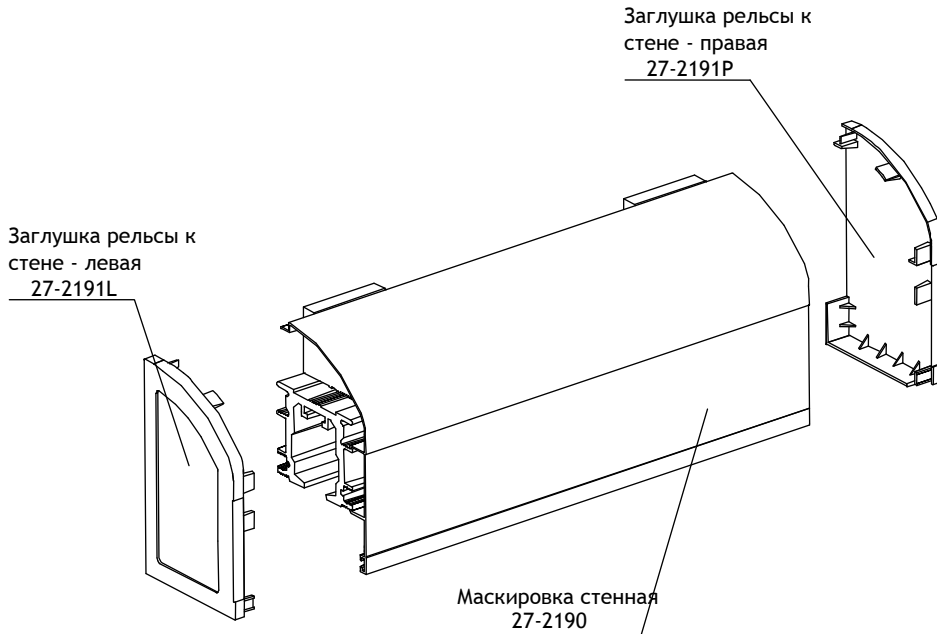
# СИСТЕМА ДВЕРЕЙ ПОДВЕСНЫХ-ПЕРЕДВИЖНЫХ С ДВОЙНЫМ НАПОЛНЕНИЕМ СЕРИЯ 27



## ИНСТРУКЦИЯ МОНТАЖА [№50]

26-600 РАДОМ, ПОЛЬША, ул.Поткановская, 50

тел. +48 48 332-17-05, факс +48 48 332-17-15



### ПРАВИЛО УСТАНОВКИ МАСКИРОВКИ СТЕННОЙ

# СИСТЕМА ДВЕРЕЙ ПОДВЕСНЫХ-ПЕРЕДВИЖНЫХ С ДВОЙНЫМ НАПОЛНЕНИЕМ СЕРИЯ 27



## ИНСТРУКЦИЯ МОНТАЖА [№50]

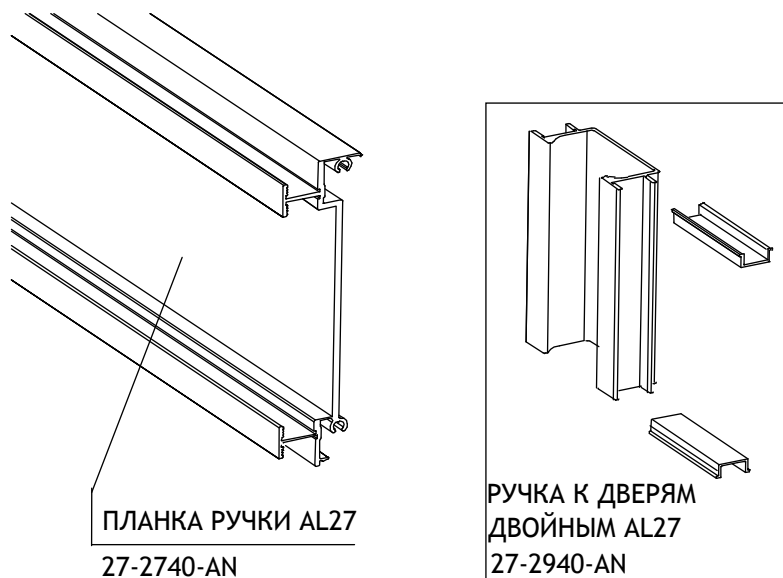
26-600 РАДОМ, ПОЛЬША, ул.Поткановская, 50

тел. +48 48 332-17-05, факс +48 48 332-17-15

### 3. МОНТАЖ РУЧКИ К ДВОЙНЫМ ДВЕРЯМ

Для монтажа ручки к двойным дверям нужны следующие элементы:

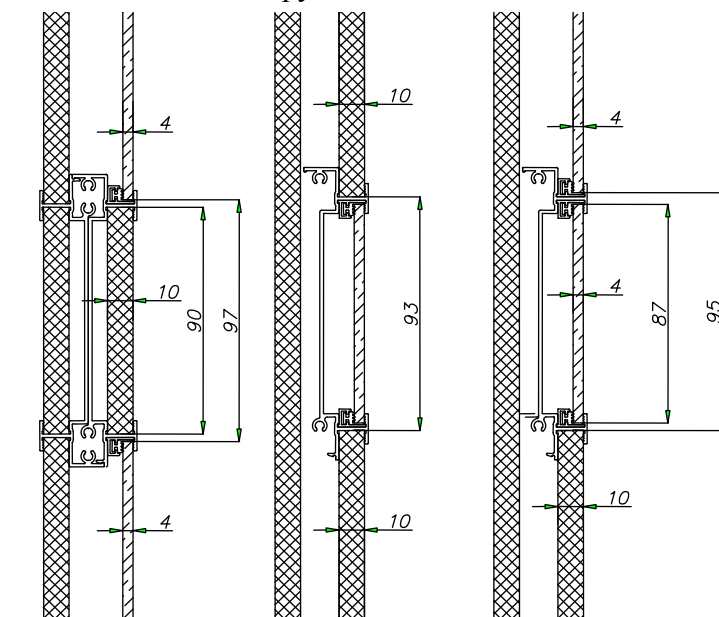
- Планка ручки AL27 – 27-2740 - AN,
  - Ручка к двери двойной AL27 – 27-2940
- а также, прибор для сверления 60-0277.



Планка ручки так запроектирована, чтобы можно было использовать материалы, которые использовались ранее (стекло, зеркало, плита и тому подобное).

Возможность произвольного крепления наполнений дает больше возможностей для аранжировки дверей.

Зависимость размера наполнения при монтаже  
планки ручки 27-2740-AN



# СИСТЕМА ДВЕРЕЙ ПОДВЕСНЫХ-ПЕРЕДВИЖНЫХ С ДВОЙНЫМ НАПОЛНЕНИЕМ СЕРИЯ 27

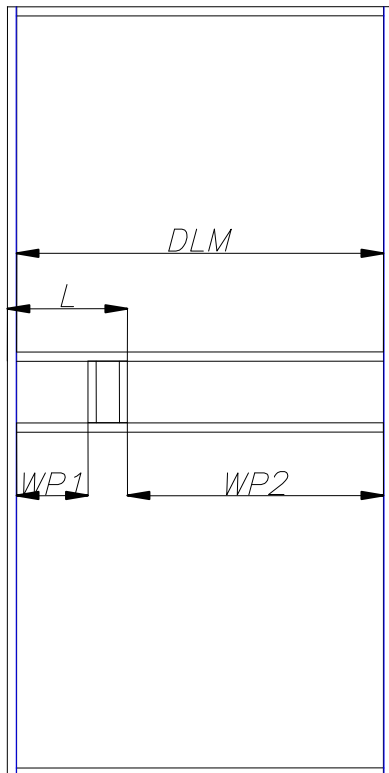


## ИНСТРУКЦИЯ МОНТАЖА [№50]

26-600 РАДОМ, ПОЛЬША, ул.Поткановская, 50

тел. +48 48 332-17-05, факс +48 48 332-17-15

### 3.1. РАСЧЕТ РУЧКИ



Длина планки ручки DLM равна длине горизонтального профиля. Высота наполнения постоянна - для плиты **90мм**, а для стекла **87мм**.

Длину наполнений рассчитывать по формулам:

#### Для плиты:

$$WP1 = SD-L-35$$

$$WP2 = SD-L+16$$

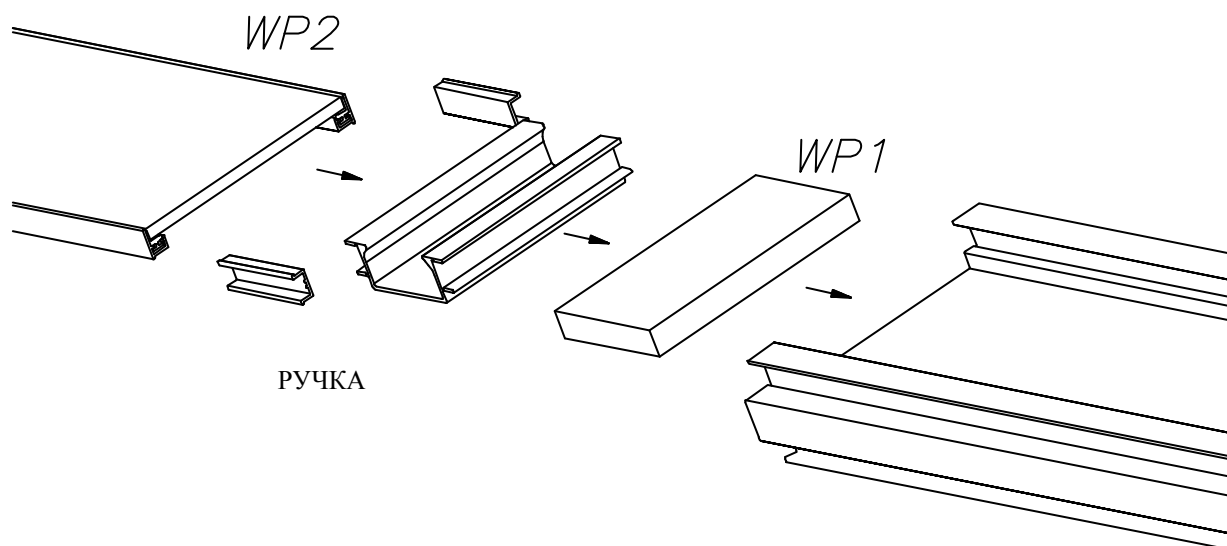
#### Для стекла:

$$WP1 = SD-L-38$$

$$WP2 = SD-L+13$$

Если размер L равен **63мм** (ручка размещена на самом краю) то нужно между вертикальным профилем и ручкой вставить плиту толщиной **10мм** и размерами **90мм x 16мм**.

### МОНТАЖ РУЧКИ



# СИСТЕМА ДВЕРЕЙ ПОДВЕСНЫХ-ПЕРЕДВИЖНЫХ С ДВОЙНЫМ НАПОЛНЕНИЕМ СЕРИЯ 27



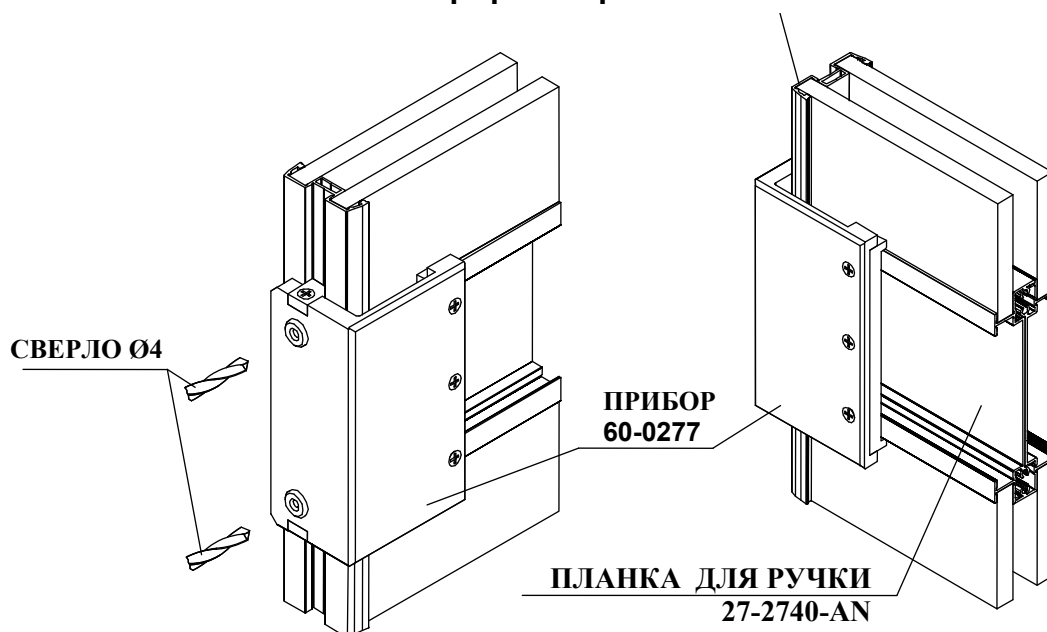
## ИНСТРУКЦИЯ МОНТАЖА [№50]

26-600 РАДОМ, ПОЛЬША, ул.Поткановская, 50

тел. +48 48 332-17-05, факс +48 48 332-17-15

Для монтажа ручки нужно при помощи прибора **60-0277** просверлить отверстия в вертикальных профилях для крепления планки ручки.

### Профиль вертикальный 27-2300



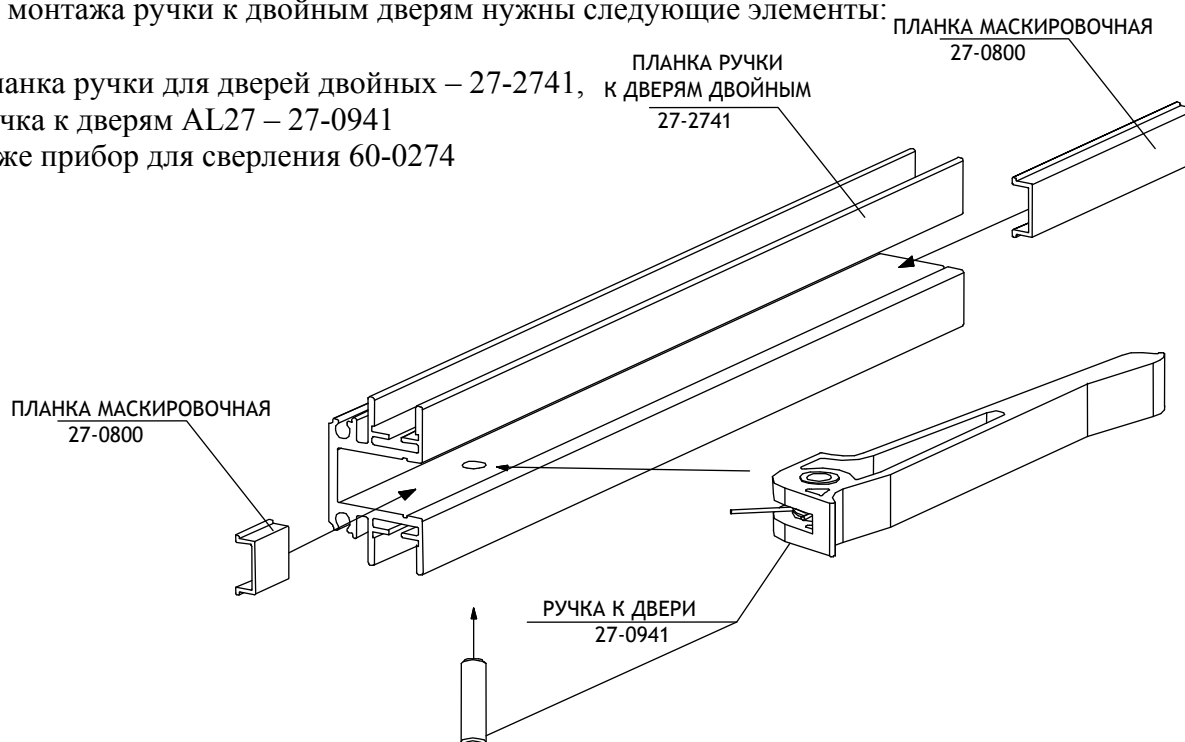
### **ВНИМАНИЕ :**

При монтаже наполнения из стекла используется прокладка 25-0911

## 4. МОНТАЖ РУЧКИ КЛЯМКИ К ДВОЙНЫМ ДВЕРЯМ

Для монтажа ручки к двойным дверям нужны следующие элементы:

- Планка ручки для дверей двойных – 27-2741, к ДВЕРЯМ ДВОЙНЫМ
  - Ручка к дверям AL27 – 27-0941
- Также прибор для сверления 60-0274



# СИСТЕМА ДВЕРЕЙ ПОДВЕСНЫХ-ПЕРЕДВИЖНЫХ С ДВОЙНЫМ НАПОЛНЕНИЕМ СЕРИЯ 27



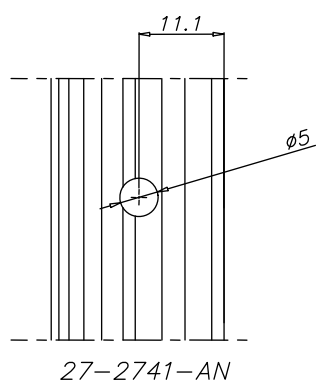
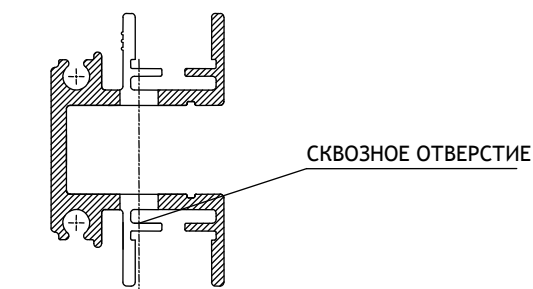
## ИНСТРУКЦИЯ МОНТАЖА [№50]

26-600 РАДОМ, ПОЛЬША, ул.Поткановская, 50

тел. +48 48 332-17-05, факс +48 48 332-17-15

Планку ручки следует обрезать по размеру профиля горизонтального.

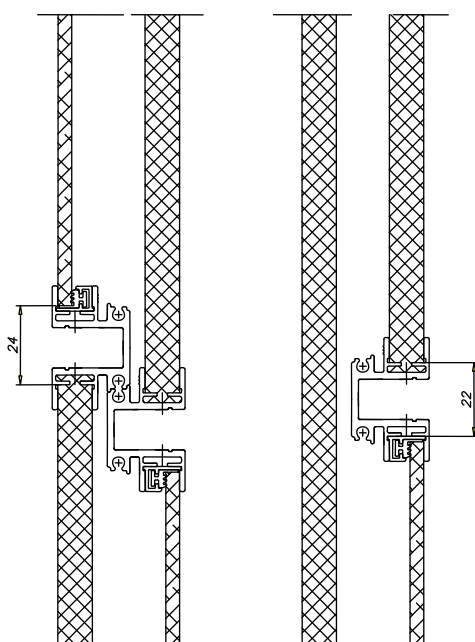
Затем просверлить отверстия в планке  $\varnothing 5$  мм согласно приведенного рисунка.



### 4.1. МОНТАЖ РУЧКИ ДВЕРИ ПОДВЕСНОЙ

Планка ручки позволяет установку ее с одной или двух сторон двери.

#### РАЗРЕЗ ПЛАНКИ РУЧКИ В ДВЕРЯХ



# СИСТЕМА ДВЕРЕЙ ПОДВЕСНЫХ-ПЕРЕДВИЖНЫХ С ДВОЙНЫМ НАПОЛНЕНИЕМ СЕРИЯ 27



## ИНСТРУКЦИЯ МОНТАЖА [№50]

26-600 РАДОМ, ПОЛЬША, ул.Поткановская, 50

тел. +48 48 332-17-05, факс +48 48 332-17-15

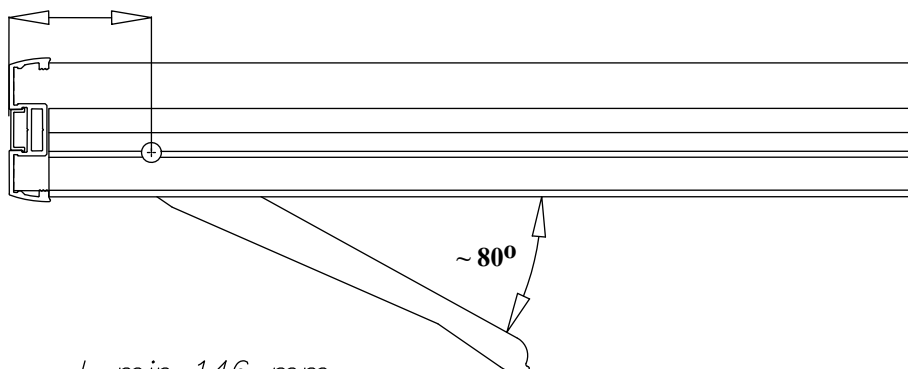
Ручку установить на такой высоте, чтобы сделать удобным открытие – закрытие дверей.

Ручку вложить в планку и вставить в отверстие сердцевину  $\varnothing 5$  мм.

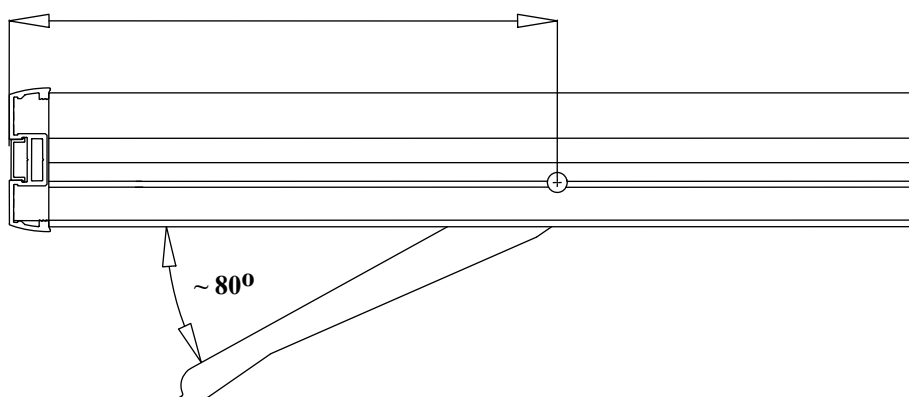
Вкладывая ручку в планку, нужно прижать пружину ко дну планки.

Положение оси вращения ручки относительно края двери, определяется параметром L минимальное значение которого 50мм для ручки размещенной с правой стороны и 146мм для ручки размещенной с левой стороны.

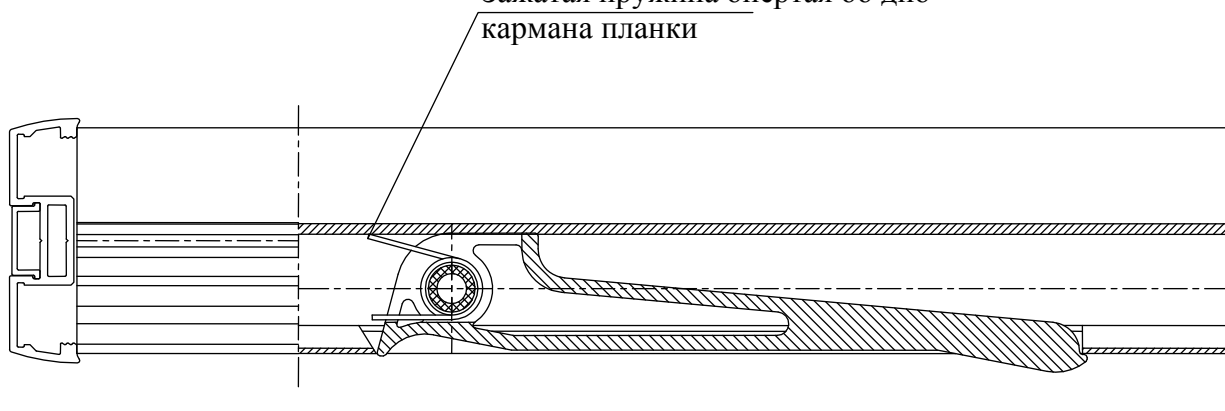
$L \text{ min } 50 \text{ mm}$



$L \text{ min } 146 \text{ mm}$



Зажатая пружина опертая об дно кармана планки





**СИСТЕМА ДВЕРЕЙ ПОДВЕСНЫХ-ПЕРЕДВИЖНЫХ**  
**С ДВОЙНЫМ НАПОЛНЕНИЕМ СЕРИЯ 27**

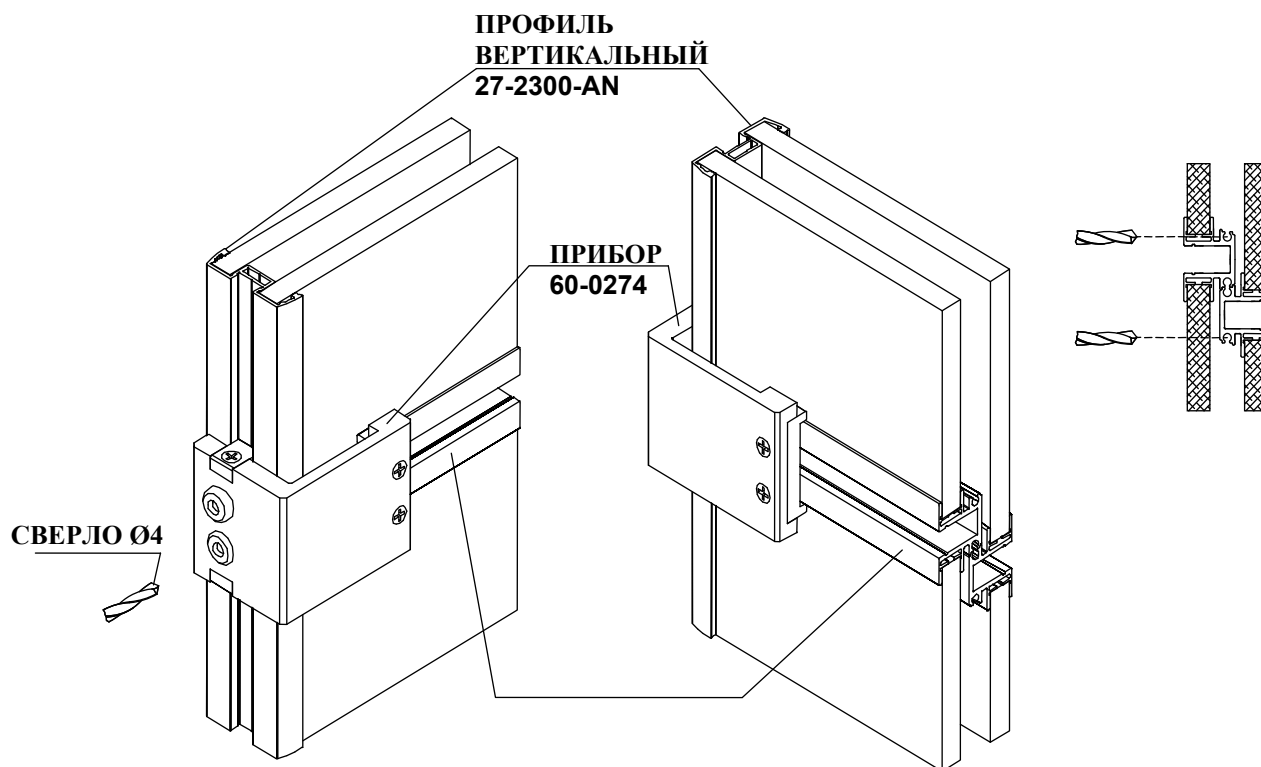


**ИНСТРУКЦИЯ МОНТАЖА [№50]**

26-600 РАДОМ, ПОЛЬША, ул.Поткановская, 50

тел. +48 48 332-17-05, факс +48 48 332-17-15

После монтажа ручки, при помощи прибора 60-0274 высверлите в вертикальном профиле отверстия под планку ручки.



**СИСТЕМА ДВЕРЕЙ ПОДВЕСНЫХ-ПЕРЕДВИЖНЫХ**  
**С ДВОЙНЫМ НАПОЛНЕНИЕМ СЕРИЯ 27**



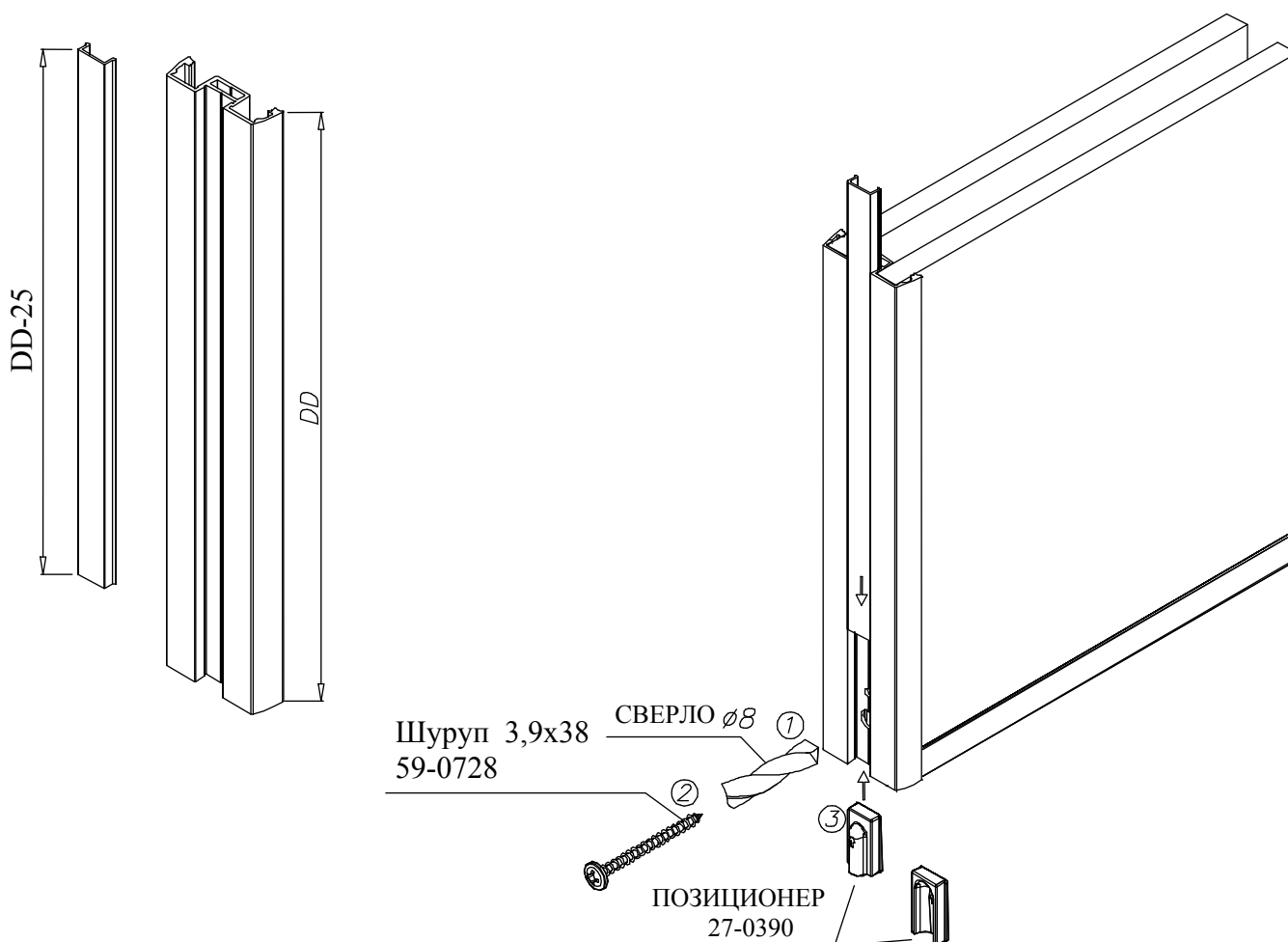
**ИНСТРУКЦИЯ МОНТАЖА [№50]**

26-600 РАДОМ, ПОЛЬША, ул.Поткановская, 50

тел. +48 48 332-17-05, факс +48 48 332-17-15

**4.2. МОНТАЖ ПОЗИЦИОНЕРА К ДВЕРИ ПОДВЕШАНОЙ ПЕРЕДВИЖНОЙ**

В случае монтажа в проеме двух дверей необходимо установить позиционер (27-0390) согласно рисунку ниже. Первая операция которую нужно сделать это просверливание стенки профиля сверлом 8мм. Далее следует скрутить профиль вертикальный с горизонтальным используя винт (59-0728). Планку маскировочную (27-0800-AN) необходимо укоротить на 25мм короче профиля вертикального (DD-25), и вставить ее в вертикальный профиль. Позиционер необходимо установить в профиль вертикальный в нижней части, вставив ее правильным направлением способом нажатия. В другую дверь должна быть вставлена другая часть позиционера.



**СИСТЕМА ДВЕРЕЙ ПОДВЕСНЫХ-ПЕРЕДВИЖНЫХ**  
**С ДВОЙНЫМ НАПОЛНЕНИЕМ СЕРИЯ 27**



**ИНСТРУКЦИЯ МОНТАЖА [№50]**

26-600 РАДОМ, ПОЛЬША, ул.Поткановская, 50

тел. +48 48 332-17-05, факс +48 48 332-17-15

**ЗАКЛЮЧИТЕЛЬНЫЕ ЗАМЕЧАНИЯ:**

1. Верхняя рельса привезенная к клиенту/получателю должна быть длиннее от ширины отверстия под застройку на 50мм. Порезка рельсы должна производиться на месте по предварительно сопоставленному сравнению размеров проема.
2. Точность выполнения двери с однородным наполнением:
  - Профиль горизонтальный +1мм,
  - Профиль вертикальный –1мм,
  - Наполнение двери (плита, стекло) –1мм.
3. В качестве наполнения необходимо использовать материалы с толщиной:
  - Для материалов древоподобных толщина 10±0.5мм,
  - Для стекла и зеркал 4мм, 4.7мм, 5мм.
4. Профили вертикальные и горизонтальные должны быть порезаны согласно рисунков на первой странице этой инструкции.
5. Максимальная ширина окованных дверей становит 1500мм  
**Только в случае правильной транспортировки и монтажа дверей в клиента.**
6. Для чистки поверхности не рекомендуется использовать абразивные средства и едкие субстанции, а также растворители к краскам и лакам. Рекомендуется использовать мягкие моющие средства для мытья посуды и специальными средствами по уходу за лакированной мебелью.
7. Материалы, используемые для проведения монтажа застройки должны соответствовать общим условиям безопасности и гигиены.
8. Монтаж застройки должен производиться с соблюдением техники безопасности.

***ИСПОЛЬЗУЯ ВЫШЕОПИСАННЫЕ ЗАМЕЧАНИЯ, ПОЗВОЛИТ ВАМ ИЗБЕЖАТЬ НЕПОЛАДОК И СДЕЛАЕТ БОЛЕЕ ЛЕГКИМ МОНТАЖ ДВЕРИ.***