

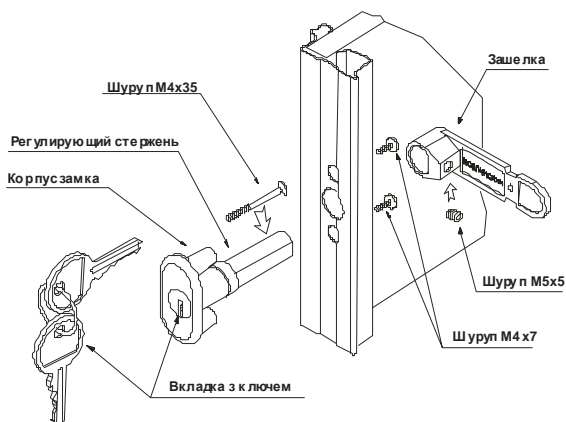
СТАЛЬНАЯ СИСТЕМА СЕРИЯ 10

ЗАМОК 10-0971

ИНСТРУКЦИЯ МОНТАЖА ЗАМКА STANDARD



ПЕРЕЧЕНЬ ЭЛЕМЕНТОВ



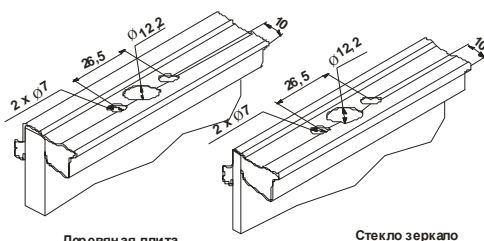
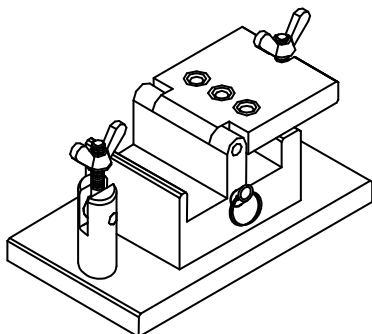
1. СВЕЛИТЬ ОТВЕРСТИЯ

Отверстия в вертикальном профиле сверлить согласно указанному ниже способу при помощи сверлильного инструмента или нижеуказанного рисунка.

1.1. СПОСОБ СВЕРЛЕНИЯ

 Барабанная дрель

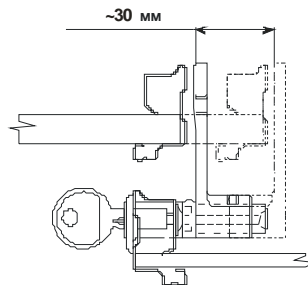
 Специальная дрель



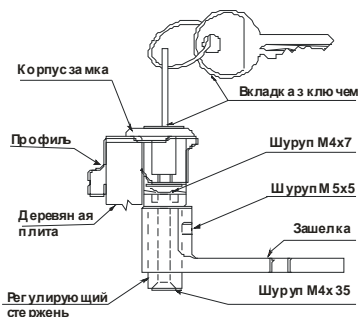
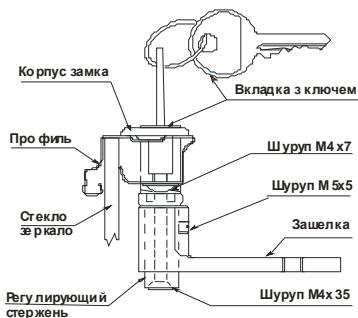
Положить вертикальный инструмент, в котором должны быть высверлены отверстия на сверлильный инструмент и при помощи дрели высверлить специальным сверлом $\phi 7$ одно отверстие. В высверленное отверстие вставить базовый кольшпек (предохраняет от передвижения профиля во время сверления остальных отверстий). Затем сверлить остальные два отверстия. Снять профиль с инструмента и одеть его на оковываемую плиту или зеркало. Отверстие посередине сверлить на размер $\phi 12.2$ при помощи барабанного сверла с пилотом при помощи ручной дрели.

2. МОНТАЖ ЗАМКА

Монтированный корпус замка с вкладкой и регулирующим стержнем вставить в отверстия в профиле, а потом скрутить все двумя шурупами М4х7. На выступающий регулирующий стержень одеть защелку. Защелка может закрепляться двусторонне так, чтобы площадь ее регулировки составляла ок. 30 мм. После правильной установки защелки прикрутить ее шурупом М5х5.

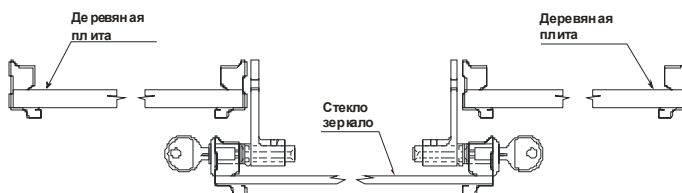


2.1. РАСКРОЙ МОНТИРОВАННЫХ ЗАМКОВ



Чтобы избежать царапания защелкой профилей и плиты (зеркала) следует монтировать ее направленной вниз, предохраняя место ударов защелкой плиты (зеркала) - самоклеющейся резинкой, которая есть в комплекте замка. После оборота замка на градус 90° и выемки ключика, защелка остается в позиции „закрыто”.

3. ПРИМЕРНОЕ ПРИМЕНЕНИЕ



Перечень элементов:

1. Корпус замка – 1 шт.
2. Вкладка – 1 шт.
3. Защелка – 1 шт.
4. Регулирующий стержень – 1 шт.
5. Ключик – 2 шт.
6. Шуруп М4х35 – 1 шт.
7. Шуруп М5х5 – 1 шт.
8. Шуруп М4х7 – 2 шт.

