

PROFILE RAMKOWE OPAL

INSTRUKCJA MONTAŻU [Nr 60]



26-600 RADOM, POLAND, ul. Potkanowska 50

tel. +48 48 332-17-05, fax +48 48 332-17-15

WYKAZ ELEMENTÓW:

Lp.	Rysunek	Symbol	Nazwa (wyrób gotowy)
1		21-2400-AN	PROFIL PODZIAŁOWY OPAL , 4X2750 MM AN
2		21-2401-AN	PROFIL OPAL OP1, 4X2750 MM AN
3		21-2402-AN	PROFIL OPAL OP2, 4X2750 MM AN
4		21-2403-AN	PROFIL OPAL OP3, 4X2750 MM AN
5		21-2404-AN	PROFIL POZIOMY OPAL OP4, 4X2750 MM AN
6		21-2411-AN	PROFIL OPAL OP11, 4X2750 MM AN
7		21-2412-AN	PROFIL OPAL OP12, 4X2750 MM AN
8		21-2413-AN	PROFIL OPAL OP13, 4X2750 MM AN

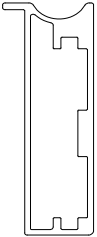
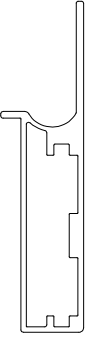


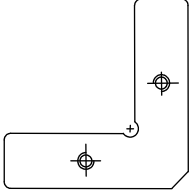
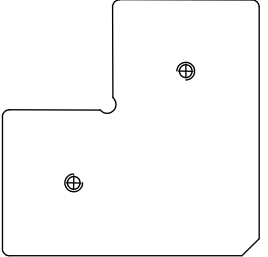
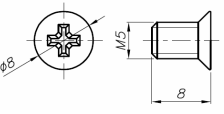
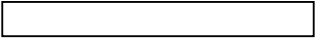
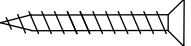
PROFILE RAMKOWE OPAL

INSTRUKCJA MONTAŻU [Nr 60]



26-600 RADOM, POLAND, ul. Potkanowska 50

tel. +48 48 332-17-05, fax +48 48 332-17-15

9		21-2414-AN	PROFIL OPAL OP14 Z CHWYTEM, 4X2750 MM AN
10		21-2415-AN	PROFIL POZIOMY OPAL OP15 Z CHWYTEM, 4X2750 MM AN
11		21-2910	USZCZELKA OPAL 1
12		21-2911	USZCZELKA OPAL 2
13		21-1301	KĄTOWNIK MAŁY
14		21-1302	KĄTOWNIK DUŻY
15		59-0734	WKREĆ HARTOWANY M5X8
16		20-0720	TAŚMA DWUSTRONNA
17		59-0721	WKREĆ 3,5x25

PROFILE RAMKOWE OPAL

INSTRUKCJA MONTAŻU [Nr 60]



26-600 RADOM, POLAND, ul. Potkanowska 50

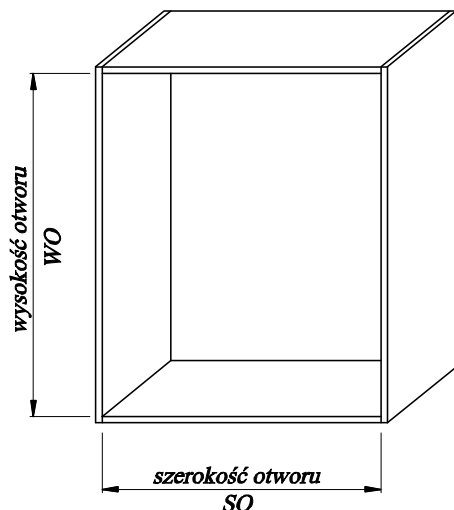
tel. +48 48 332-17-05, fax +48 48 332-17-15

UWAGA!

FORMUŁA WYLICZENIA WYMIARÓW ZEWNĘTRZNYCH DRZWI W PROFILACH RAMKOWYCH OPAL JEST DLA WSZYSTKICH PROFILI IDENTYCZNA.

1. FORMUŁA WYLICZENIA WYMIARÓW ZEWNĘTRZNYCH DRZWI W PROFILACH RAMKOWYCH OPAL

DLA DRZWI NAKŁADANYCH NA SKRZYNKĘ



WO – WYSOKOŚĆ OTWORU [mm]

SO – SZEROKOŚĆ OTWORU [mm]

WD – WYSOKOŚĆ DRZWI [mm] (min. 400 mm max. 1800 mm)

SD – SZEROKOŚĆ DRZWI [mm] (min. 200 mm, max. 600 mm)

<u>OBLICZANIE WYMIARÓW DRZWI UCHYLNYCH NAKŁADANYCH POJEDYNCZYCH</u>		<u>OBLICZANIE WYMIARÓW DRZWI UCHYLNYCH NAKŁADANYCH PODWÓJNYCH</u>	
Wymiary drzwi okutych [mm]	$WD = WO + 32$ $SD = SO + 32$	Wymiary drzwi okutych [mm]	$WD = WO + 32$ $SD = \frac{SO}{2} + 13$

PROFILE RAMKOWE OPAL

INSTRUKCJA MONTAŻU [Nr 60]



26-600 RADOM, POLAND, ul. Potkanowska 50

tel. +48 48 332-17-05, fax +48 48 332-17-15

<u>OBLICZANIE WYMIARÓW DRZWI UCHYLNYCH NAKLADANYCH BLIŹNIACZYCH</u>	
Wymiary drzwi okutych [mm]	$WD = WO + 32$ $SD = SO + 22$

2. FORMUŁA WYLICZENIA WYMIARÓW ZEWNĘTRZNYCH DRZWI W PROFILACH RAMKOWYCH OPAL

DLA DRZWI WPUSZCZANYCH W SKRZYNKE

<u>OBLICZANIE WYMIARÓW DRZWI UCHYLNYCH WPUSZCZANYCH POJEDYNCZYCH</u>		<u>OBLICZANIE WYMIARÓW DRZWI UCHYLNYCH WPUSZCZANYCH PODWÓJNYCH</u>	
Wymiary drzwi okutych [mm]	$WD = WO - 5$ $SD = SO - 5$	Wymiary drzwi okutych [mm]	$WD = WO - 5$ $SD = \frac{SO}{2} - 3$

PROFILE RAMKOWE OPAL

INSTRUKCJA MONTAŻU [Nr 60]

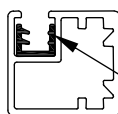


26-600 RADOM, POLAND, ul. Potkanowska 50

tel. +48 48 332-17-05, fax +48 48 332-17-15

MONTAŻ DRZWI OPAL – OP1

OP1



Uszczelka opal1
21-2910

WYLICZENIE WYMIARÓW WYPEŁNIENIA OP1

WD – WYSOKOŚĆ DRZWI [mm] (min. 400 mm max. 1800 mm)

SD – SZEROKOŚĆ DRZWI [mm] (min. 200 mm, max. 600 mm)

W – WYSOKOŚĆ SZKŁA [mm]

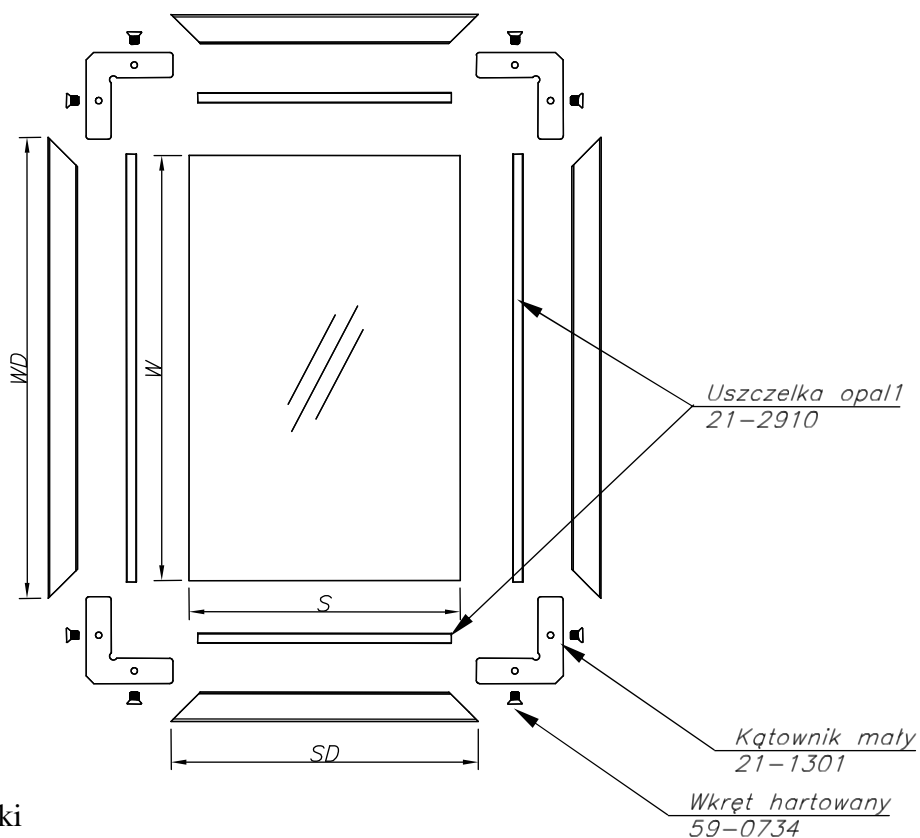
S – SZEROKOŚĆ SZKŁA [mm]

Du – DŁUGOŚĆ USZCZELKI [mm]

$$S = SD - 24$$

$$W = WD - 24$$

ELEMENTY SKŁADOWE DRZWI



Wyliczenie długości uszczelki

$$Du = 2W + 2S$$

Do drzwi uchylnych montujemy zawiasy:

Zawias wpuszczany 21-0561-B

Zawias nakładany 21-0562-B

Zawias nakładany bliźniaczy 21-0563-B

PROFILE RAMKOWE OPAL

INSTRUKCJA MONTAŻU [Nr 60]



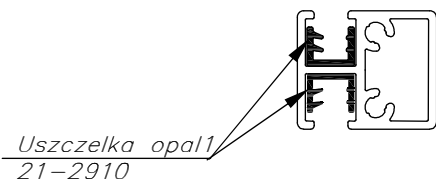
26-600 RADOM, POLAND, ul. Potkanowska 50

tel. +48 48 332-17-05, fax +48 48 332-17-15

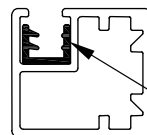
MONTAŻ DRZWI OPAL-OP1 Z PROFILEM PODZIAŁOWYM 21-2400-AN

PROFIL PODZIAŁOWY
21-2400-AN

OP1



Uszczelka opal1
21-2910



Uszczelka opal1
21-2910

WYLICZENIE WYMIARÓW WYPEŁNIENIA OP1 Z PROFILEM PODZIAŁOWYM 21-2400-AN

WD – WYSOKOŚĆ DRZWI [mm] (min. 400 mm max. 1800 mm)

SD – SZEROKOŚĆ DRZWI [mm] (min. 200 mm, max. 600 mm)

Wp – WYSOKOŚĆ SZKŁA [mm]

S – SZEROKOŚĆ SZKŁA [mm]

Dpp – DŁUGOŚĆ PROFILU PODZIAŁOWEGO [mm]

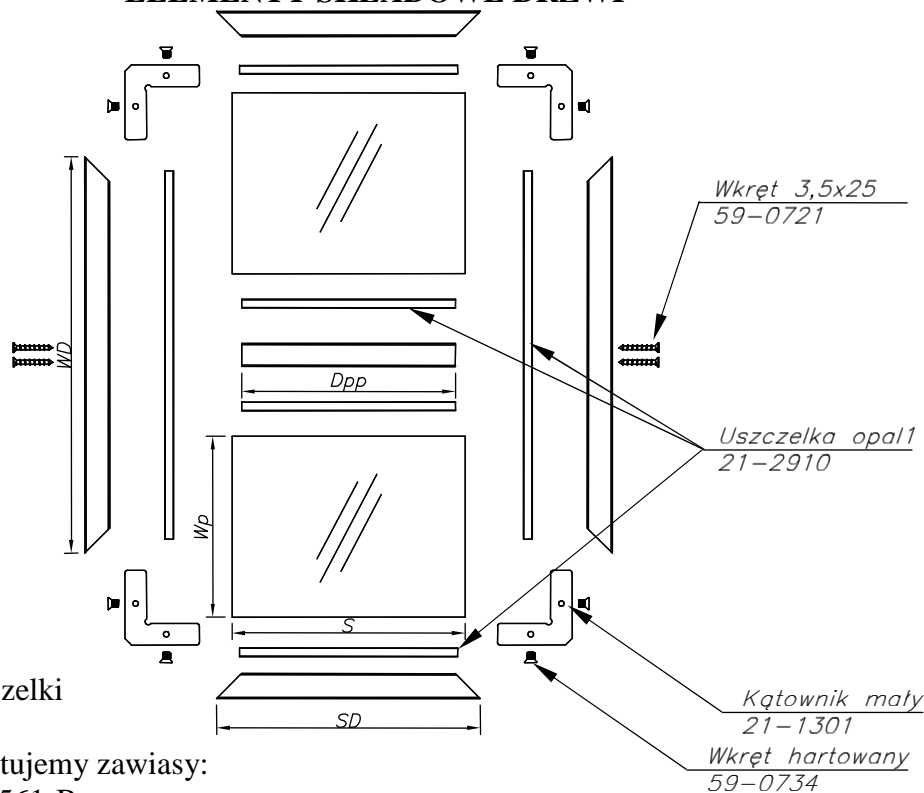
Du – DŁUGOŚĆ USZCZELKI [mm]

$$S = SD - 24$$

$$Wp = \left(\frac{WD - 24}{2} \right) - 1,5$$

$$Dpp = SD - 38$$

ELEMENTY SKŁADOWE DRZWI



Wyliczenie długości uszczelki

$$Du = 2W + 2S + 2Dpp$$

Do drzwi uchylnych montujemy zawiasy:

Zawias wpuszczany 21-0561-B

Zawias nakładany 21-0562-B

Zawias nakładany bliźniaczy 21-0563-B

PROFIL PODZIAŁOWY MONTUJEMY NA WKRĘT 3,5X25 (59-0721) PRZY WYSOKOŚCI DRZWI

WD ≥ 1000 [mm]

PROFILE RAMKOWE OPAL

INSTRUKCJA MONTAŻU [Nr 60]

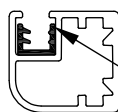


26-600 RADOM, POLAND, ul. Potkanowska 50

tel. +48 48 332-17-05, fax +48 48 332-17-15

MONTAŻ DRZWI OPAL-OP2

OP2



Uszczelka opal1
21-2910

WYLICZENIE WYMIARÓW WYPEŁNIENIA OP2

WD – WYSOKOŚĆ DRZWI [mm] (min. 400 mm max. 1800 mm)

SD – SZEROKOŚĆ DRZWI [mm] (min. 200 mm, max. 600 mm)

W – WYSOKOŚĆ SZKŁA [mm]

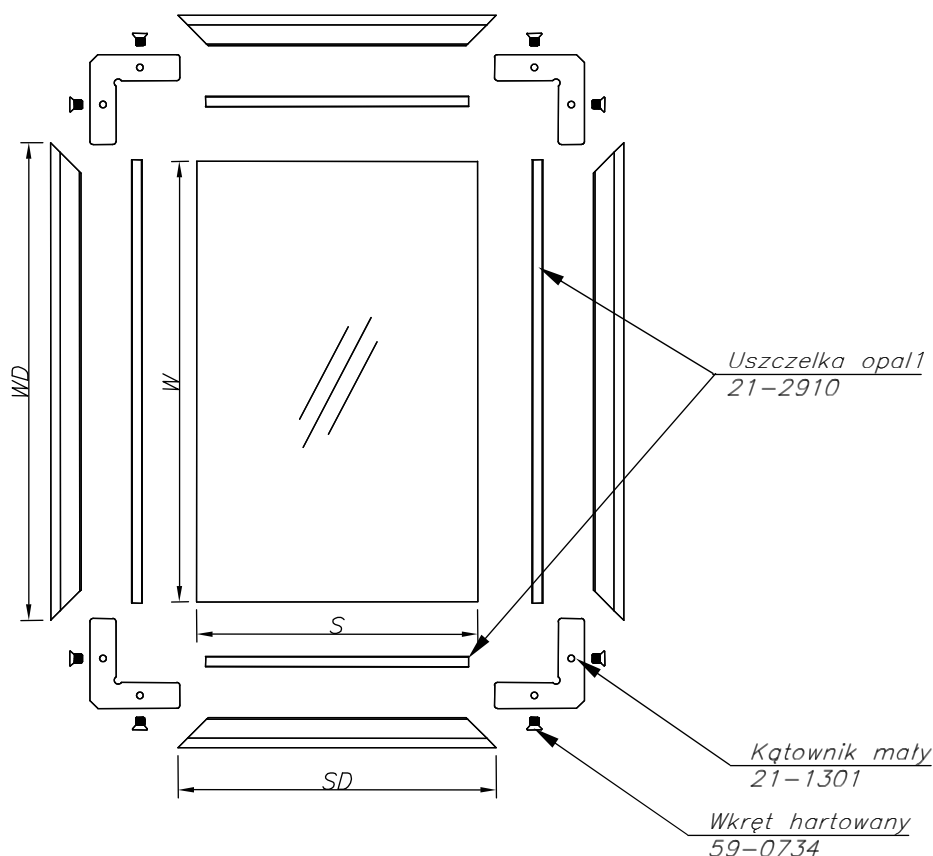
S – SZEROKOŚĆ SZKŁA [mm]

Du – DŁUGOŚĆ USZCZELKI [mm]

$$S = SD - 24$$

$$W = WD - 24$$

ELEMENTY SKŁADOWE DRZWI



Wyliczenie długości uszczelki

$$Du = 2W + 2S$$

Do drzwi uchylnych montujemy zawiasy:

Zawias wpuszczany 21-0561-B

Zawias nakładany 21-0562-B

Zawias nakładany bliźniaczy 21-0563-B

PROFILE RAMKOWE OPAL

INSTRUKCJA MONTAŻU [Nr 60]



26-600 RADOM, POLAND, ul. Potkanowska 50

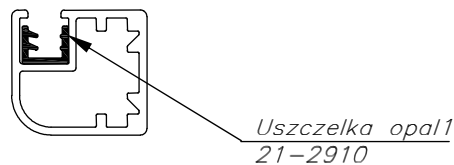
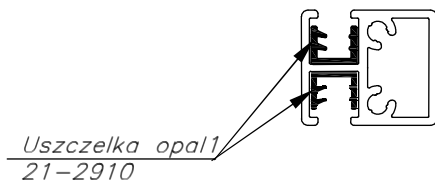
tel. +48 48 332-17-05, fax +48 48 332-17-15

MONTAŻ DRZWI OPAL-OP2 Z PROFILEM PODZIAŁOWYM 21-2400-AN

PROFIL PODZIAŁOWY

21-2400-AN

OP2



WYLICZENIE WYMIARÓW WYPEŁNIENIA OP2 Z PROFILEM PODZIAŁOWYM 21-2400-AN

WD – WYSOKOŚĆ DRZWI [mm] (min. 400 mm max. 1800 mm)

SD – SZEROKOŚĆ DRZWI [mm] (min. 200 mm, max. 600 mm)

Wp – WYSOKOŚĆ SZKŁA [mm]

S – SZEROKOŚĆ SZKŁA [mm]

Dpp – DŁUGOŚĆ PROFILU PODZIAŁOWEGO [mm]

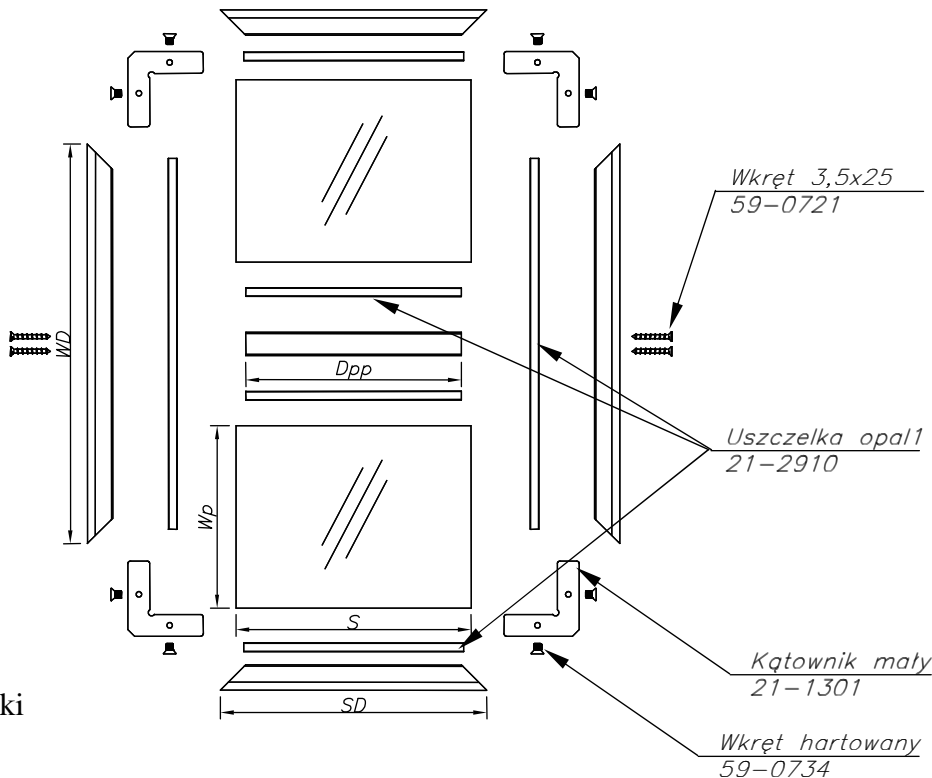
Du – DŁUGOŚĆ USZCZELKI [mm]

$$S = SD - 24$$

$$Wp = \left(\frac{WD - 24}{2} \right) - 1,5$$

$$Dpp = SD - 38$$

ELEMENTY SKŁADOWE DRZWI



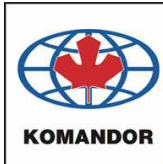
Wyliczenie długości uszczelki

$$Du = 2W + 2S + 2Dpp$$

PROFIL PODZIAŁOWY MONTUJEMY NA WKRĘT 3,5X25 (59-0721) PRZY WYSOKOŚCI DRZWI WD ≥ 1000 [mm]

PROFILE RAMKOWE OPAL

INSTRUKCJA MONTAŻU [Nr 60]

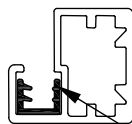


26-600 RADOM, POLAND, ul. Potkanowska 50

tel. +48 48 332-17-05, fax +48 48 332-17-15

MONTAŻ DRZWI OPAL-OP3

OP3



Uszczelka opal1
21-2910

WYLICZENIE WYMIARÓW WYPEŁNIENIA OP3

WD – WYSOKOŚĆ DRZWI [mm] (min. 400 mm max. 1800 mm)

SD – SZEROKOŚĆ DRZWI [mm] (min. 200 mm, max. 600 mm)

W – WYSOKOŚĆ SZKŁA [mm]

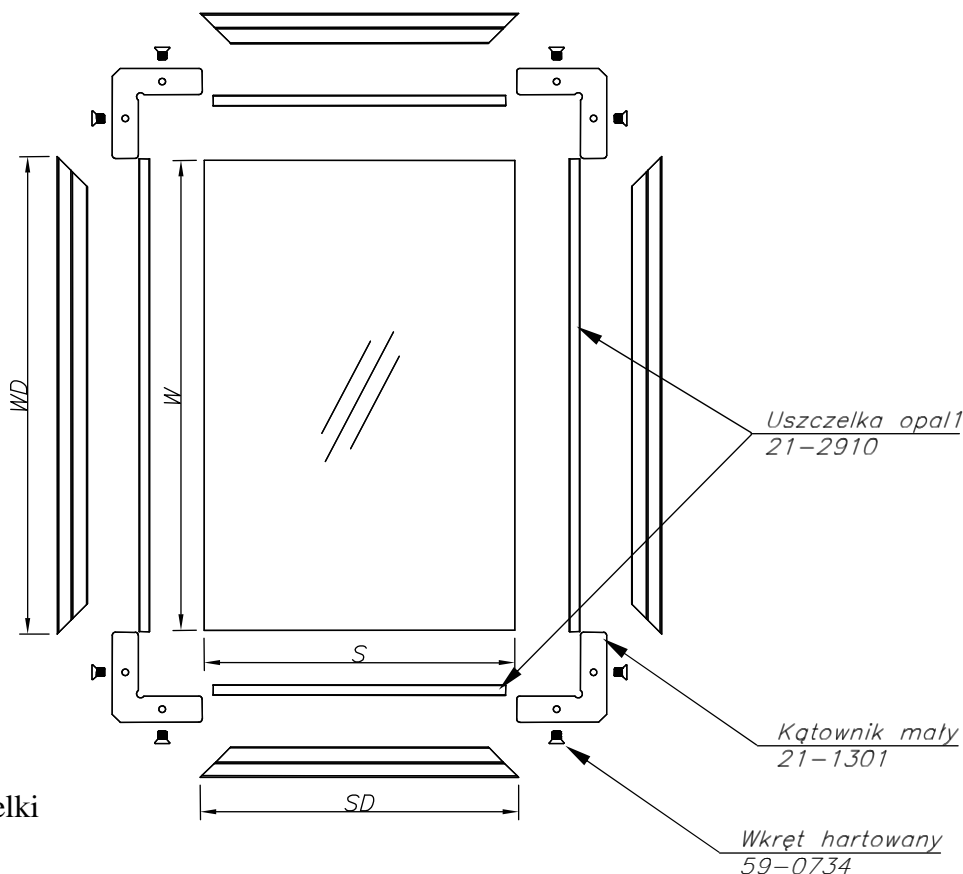
S – SZEROKOŚĆ SZKŁA [mm]

Du – DŁUGOŚĆ USZCZELKI [mm]

$$S = SD - 5$$

$$W = WD - 5$$

ELEMENTY SKŁADOWE DRZWI



Wyliczenie długości uszczelki

$$Du = 2W + 2S$$

Do drzwi uchylnych montujemy zawiasy:

Zawias wpuszczany 21-0561-B

Zawias nakładany 21-0562-B

Zawias nakładany bliźniaczy 21-0563-B

PROFILE RAMKOWE OPAL

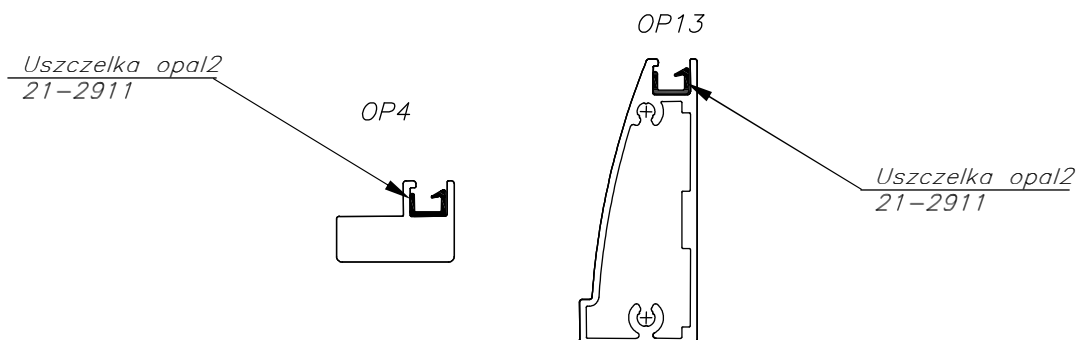
INSTRUKCJA MONTAŻU [Nr 60]



26-600 RADOM, POLAND, ul. Potkanowska 50

tel. +48 48 332-17-05, fax +48 48 332-17-15

MONTAŻ DRZWI OPAL-OP4 Z OP13



WYLICZENIE WYMIARÓW WYPEŁNIENIA OP4

WD – WYSOKOŚĆ DRZWI [mm] (min. 400 mm max. 1800 mm)

SD – SZEROKOŚĆ DRZWI [mm] (min. 200 mm, max. 600 mm)

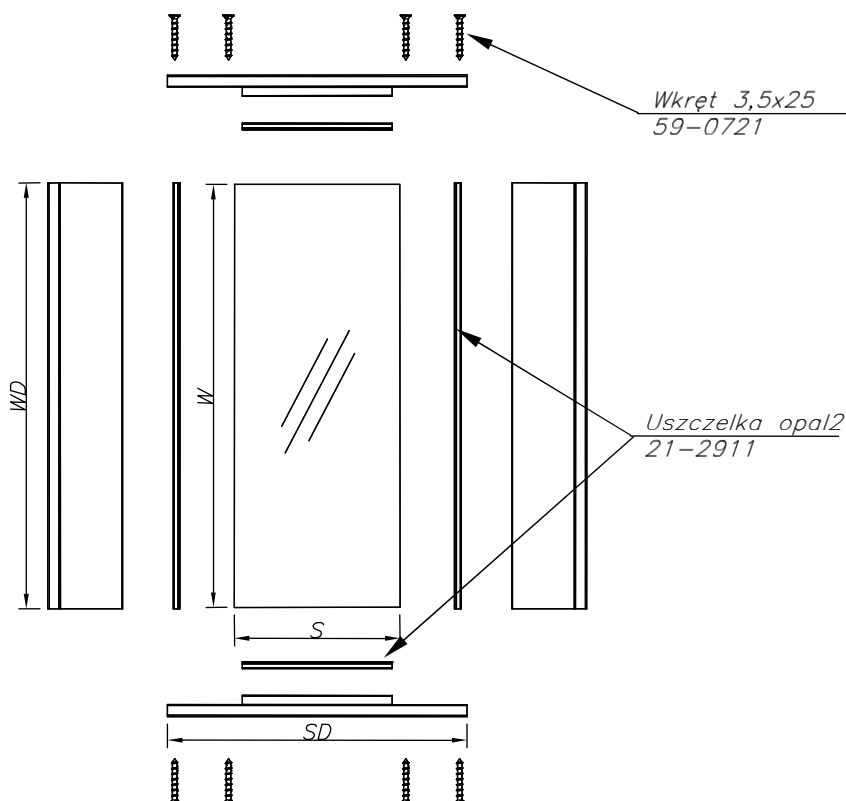
W – WYSOKOŚĆ SZKŁA [mm]

S – SZEROKOŚĆ SZKŁA [mm]

Du – DŁUGOŚĆ USZCZELKI [mm]

$$S = SD - 90$$
$$W = WD - 18$$

ELEMENTY SKŁADOWE DRZWI



Wyliczenie długości uszczelki

$$Du = 2W + 2S$$

PROFILE RAMKOWE OPAL

INSTRUKCJA MONTAŻU [Nr 60]

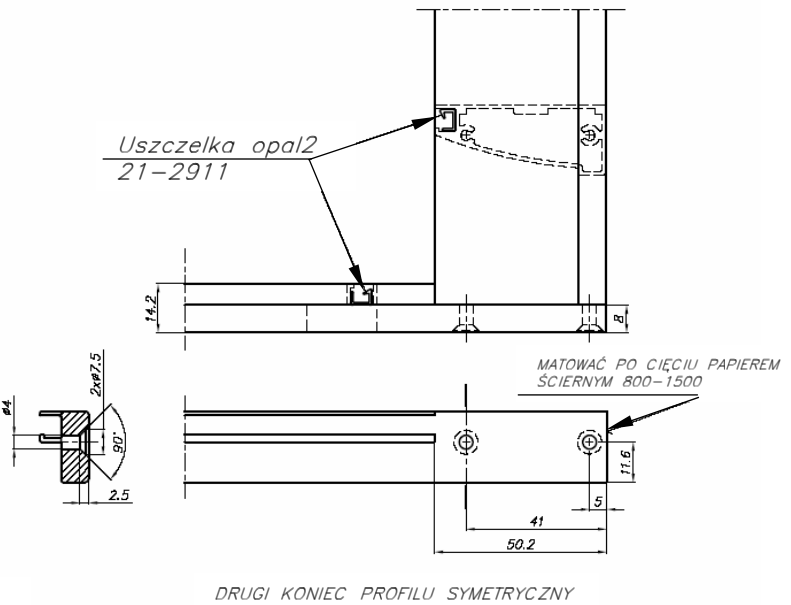
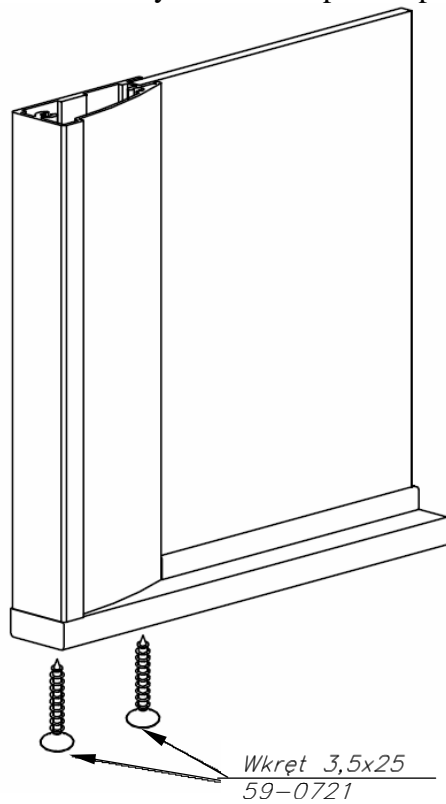


26-600 RADOM, POLAND, ul. Potkanowska 50

tel. +48 48 332-17-05, fax +48 48 332-17-15

W drzwiach na profilach OP13 i OP 4 gdzie profil OP4 jest profilem poziomym montaż naroży odbywa się za pomocą wkrętów 3,5x25 (59-0721).

W tym celu należy w końcach profilu poziomego OP4 wykonać wyfrezowania jak na poniższym szkicu.



PROFILE RAMKOWE OPAL

INSTRUKCJA MONTAŻU [Nr 60]

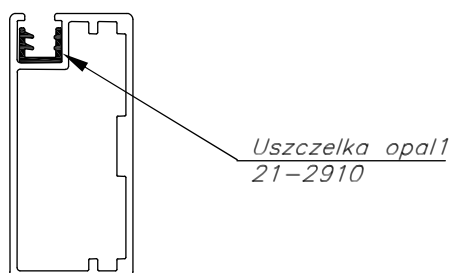


26-600 RADOM, POLAND, ul. Potkanowska 50

tel. +48 48 332-17-05, fax +48 48 332-17-15

MONTAŻ DRZWI OPAL-OP11

OP11



WYLICZENIE WYMIARÓW WYPEŁNIENIA OP11

WD – WYSOKOŚĆ DRZWI [mm] (min. 400 mm max. 1800 mm)

SD – SZEROKOŚĆ DRZWI [mm] (min. 200 mm, max. 600 mm)

W – WYSOKOŚĆ SZKŁA [mm]

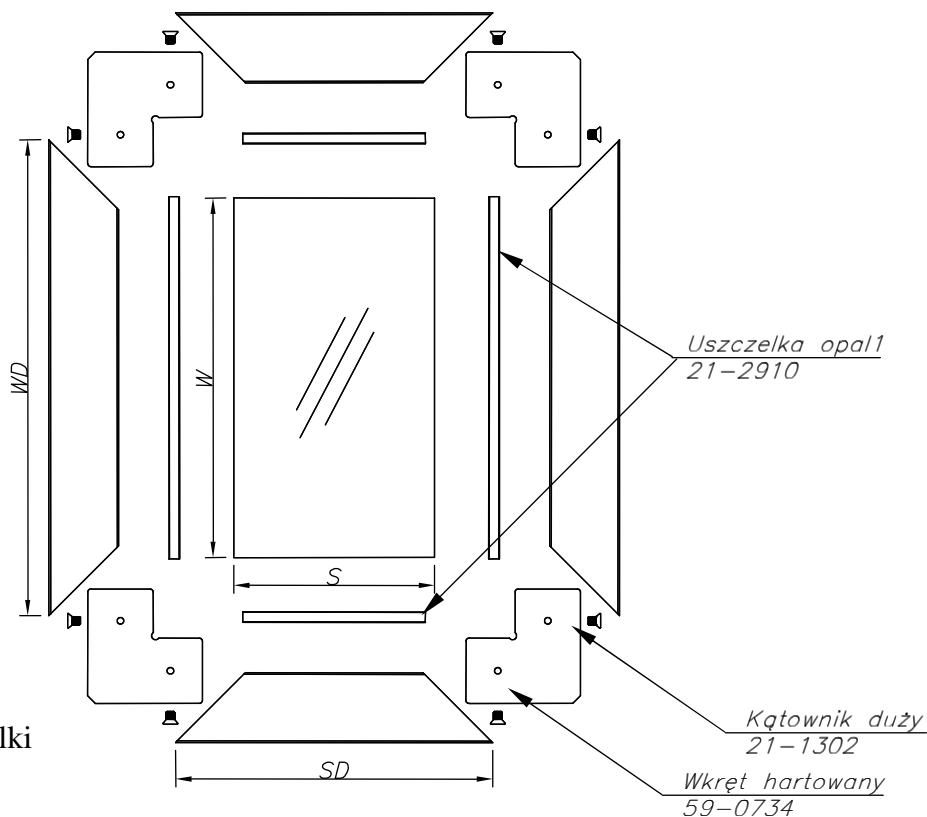
S – SZEROKOŚĆ SZKŁA [mm]

Du – DŁUGOŚĆ USZCZELKI [mm]

$$S = SD - 74$$

$$W = WD - 74$$

ELEMENTY SKŁADOWE DRZWI



Wyliczenie długości uszczelki

$$Du = 2W + 2S$$

Do drzwi uchylnych w ramach montujemy zawiasy puszkowe o wymiarach puszkki $\varnothing 26$ mm na głębokość max. 12 mm.

PROFILE RAMKOWE OPAL

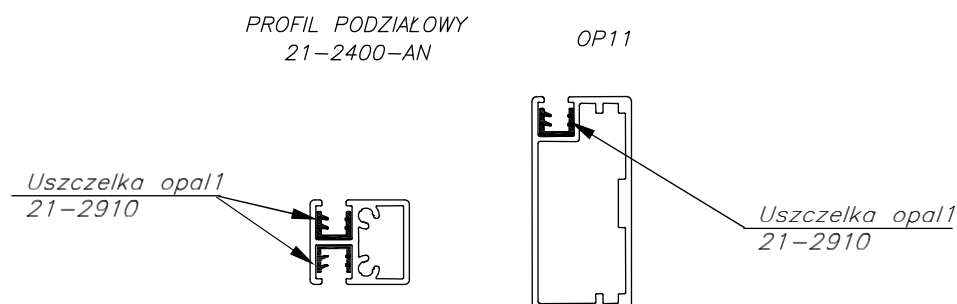
INSTRUKCJA MONTAŻU [Nr 60]



26-600 RADOM, POLAND, ul. Potkanowska 50

tel. +48 48 332-17-05, fax +48 48 332-17-15

MONTAŻ DRZWI OPAL-OP11 Z PROFILEM PODZIAŁOWYM 21-2400-AN



WYLICZENIE WYMIARÓW WYPEŁNIENIA OP11 Z PROFILEM PODZIAŁOWYM 21-2400-AN

WD – WYSOKOŚĆ DRZWI [mm] (min. 400 mm max. 1800 mm)

SD – SZEROKOŚĆ DRZWI [mm] (min. 200 mm, max. 600 mm)

Wp – WYSOKOŚĆ SZKŁA [mm]

S – SZEROKOŚĆ SZKŁA [mm]

Dpp – DŁUGOŚĆ PROFILU PODZIAŁOWEGO [mm]

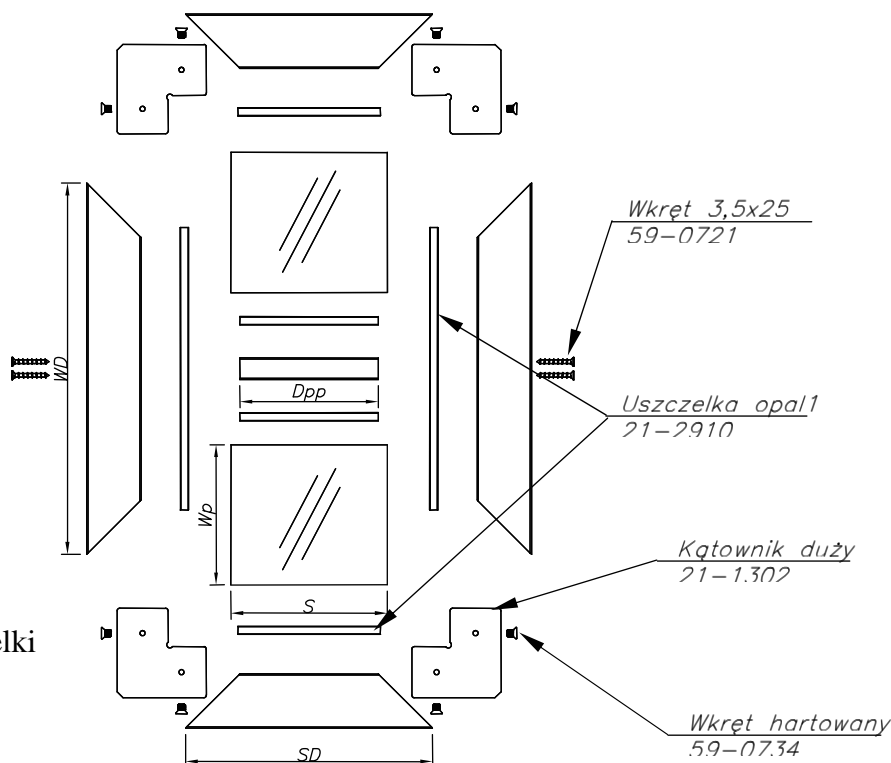
Du – DŁUGOŚĆ USZCZELKI [mm]

$$S = SD - 74$$

$$Wp = \left(\frac{WD - 74}{2} \right) - 1,5$$

$$Dpp = SD - 88$$

ELEMENTY SKŁADOWE DRZWI



Wyliczenie długości uszczelki
 $Du = 2W + 2S + 2Dpp$

Do drzwi uchylnych w ramach montujemy zawiasy puszkowe o wymiarach puszkę $\varnothing 26$ mm na głębokość max. 12 mm.

PROFIL PODZIAŁOWY MONTUJEMY NA WKRĘT 3,5X45 PRZY WYSOKOŚCI DRZWI $WD \geq 1000$ [mm]

PROFILE RAMKOWE OPAL

INSTRUKCJA MONTAŻU [Nr 60]

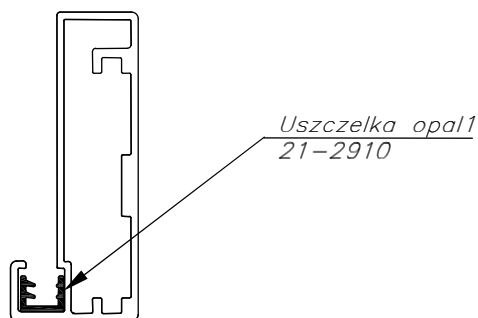


26-600 RADOM, POLAND, ul. Potkanowska 50

tel. +48 48 332-17-05, fax +48 48 332-17-15

MONTAŻ DRZWI OPAL-OP12

OP12



WYLICZENIE WYMIARÓW WYPEŁNIENIA OP12

WD – WYSOKOŚĆ DRZWI [mm] (min. 400 mm max. 1800 mm)

SD – SZEROKOŚĆ DRZWI [mm] (min. 200 mm, max. 600 mm)

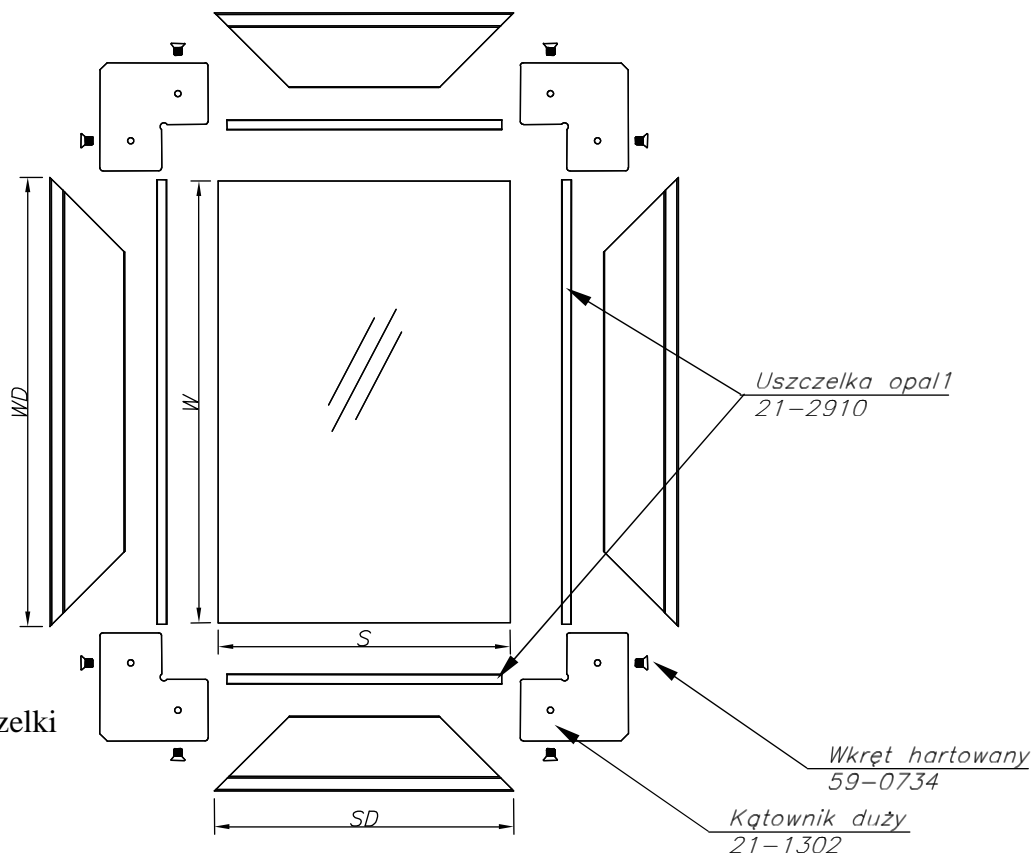
W – WYSOKOŚĆ SZKŁA [mm]

S – SZEROKOŚĆ SZKŁA [mm]

Du – DŁUGOŚĆ USZCZELKI [mm]

$$S = SD - 5$$
$$W = WD - 5$$

ELEMENTY SKŁADOWE DRZWI



Wyliczenie długości uszczelki

$$Du = 2W + 2S$$

Do drzwi uchylnych w ramach montujemy zawiasy puszkowe o wymiarach puszkki $\varnothing 26$ mm na głębokość max. 12 mm.

PROFILE RAMKOWE OPAL

INSTRUKCJA MONTAŻU [Nr 60]

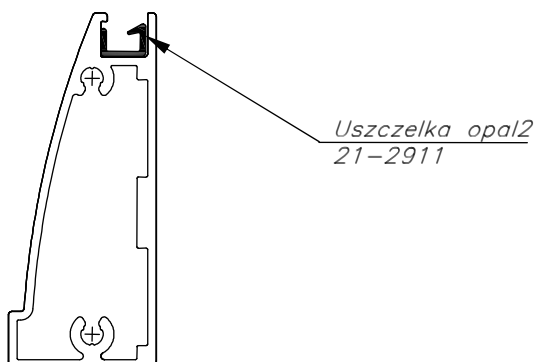


26-600 RADOM, POLAND, ul. Potkanowska 50

tel. +48 48 332-17-05, fax +48 48 332-17-15

MONTAŻ DRZWI OPAL-OP13

OP13



WYLICZENIE WYMIARÓW WYPEŁNIENIA OP13

WD – WYSOKOŚĆ DRZWI [mm] (min. 400 mm max. 1800 mm)

SD – SZEROKOŚĆ DRZWI [mm] (min. 200 mm, max. 600 mm)

W – WYSOKOŚĆ SZKŁA [mm]

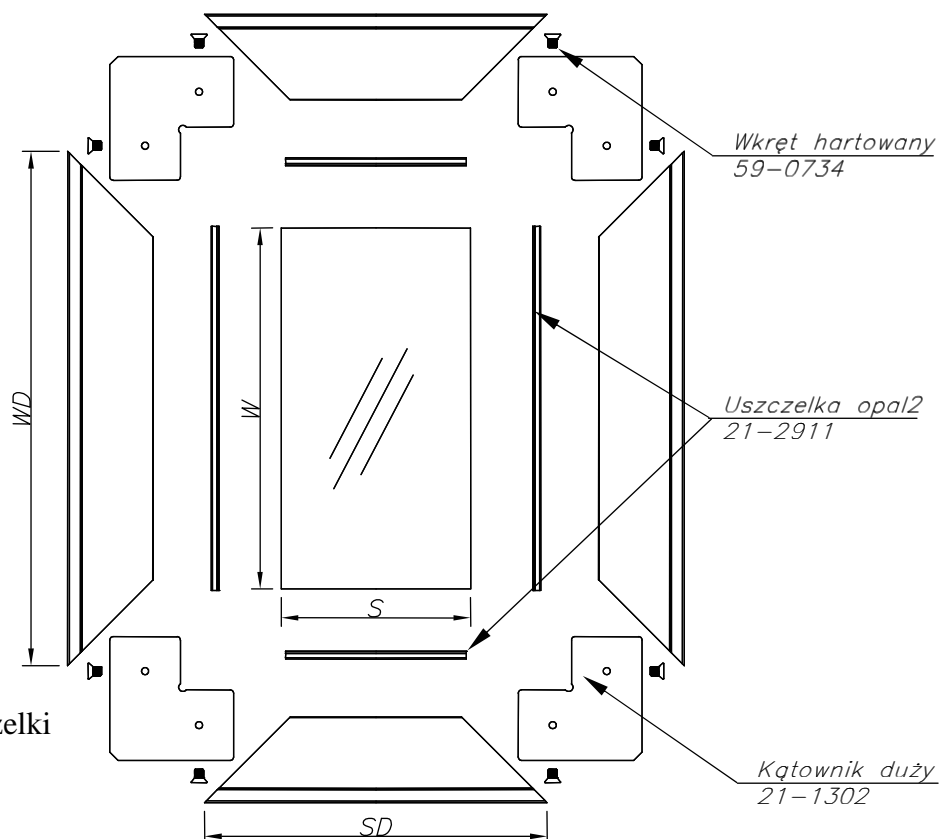
S – SZEROKOŚĆ SZKŁA [mm]

Du – DŁUGOŚĆ USZCZELKI [mm]

$$S = SD - 90$$

$$W = WD - 90$$

ELEMENTY SKŁADOWE DRZWI



Wyliczenie długości uszczelki

$$Du = 2W + 2S$$

Do drzwi uchylnych w ramach montujemy zawiasy puszkowe o wymiarach puszeki $\varnothing 26$ mm na głębokość max. 12 mm.

PROFILE RAMKOWE OPAL

INSTRUKCJA MONTAŻU [Nr 60]

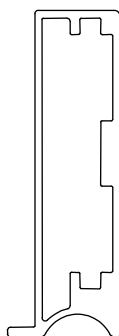


26-600 RADOM, POLAND, ul. Potkanowska 50

tel. +48 48 332-17-05, fax +48 48 332-17-15

MONTAŻ DRZWI OPAL-OP14

OP14



WYLICZENIE WYMIARÓW WYPEŁNIENIA OP14

WD – WYSOKOŚĆ DRZWI [mm] (min. 400 mm max. 1800 mm)

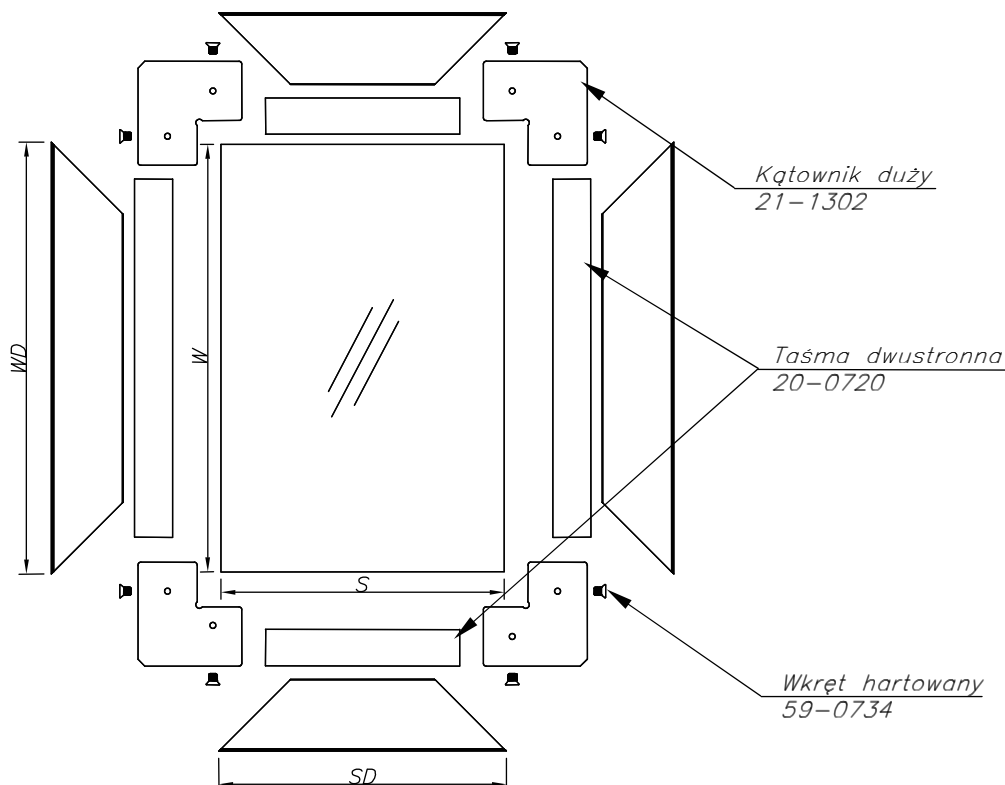
SD – SZEROKOŚĆ DRZWI [mm] (min. 200 mm, max. 600 mm)

W – WYSOKOŚĆ SZKŁA [mm]

S – SZEROKOŚĆ SZKŁA [mm]

$$S = SD - 4$$
$$W = WD - 4$$

ELEMENTY SKŁADOWE DRZWI



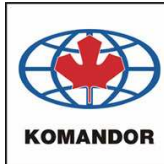
Do drzwi uchylnych w ramach montujemy zawiasy puszkowe o wymiarach puszki $\varnothing 26$ mm na głębokość max. 12 mm.

UWAGA!

Krawędzie szkła 4 – 4,6 mm po docięciu należy fazować 0.5-1 mm x 45°.

PROFILE RAMKOWE OPAL

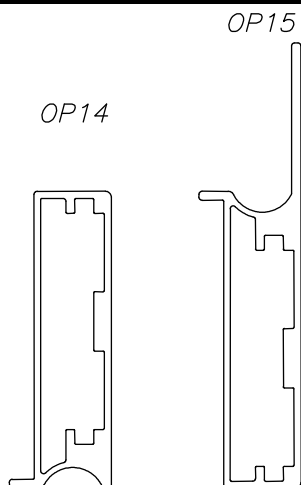
INSTRUKCJA MONTAŻU [Nr 60]



26-600 RADOM, POLAND, ul. Potkanowska 50

tel. +48 48 332-17-05, fax +48 48 332-17-15

MONTAŻ DRZWI OPAL-OP14 Z PROFILEM POZIOMYM OP15



WYLICZENIE WYMIARÓW WYPEŁNIENIA OP14 Z PROFILEM POZIOMYM OP15

WD – WYSOKOŚĆ DRZWI [mm] (min. 400 mm max. 1800 mm)

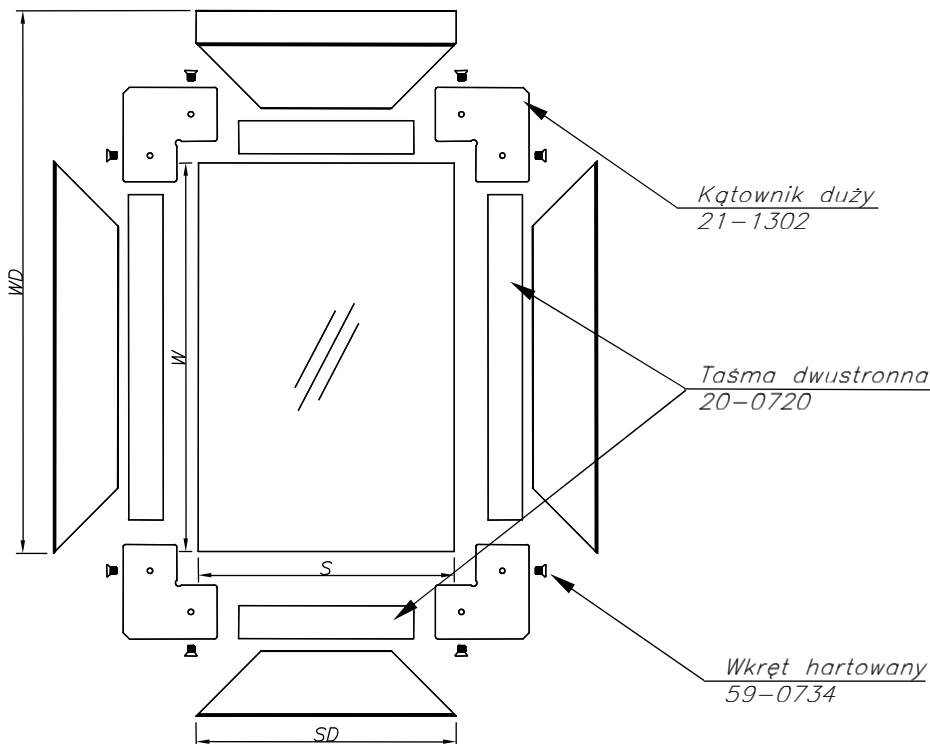
SD – SZEROKOŚĆ DRZWI [mm] (min. 200 mm, max. 600 mm)

W – WYSOKOŚĆ SZKŁA [mm]

S – SZEROKOŚĆ SZKŁA [mm]

$$S = SD - 4$$
$$W = WD - 29$$

ELEMENTY SKŁADOWE DRZWI



Do drzwi uchylnych w ramach montujemy zawiasy puszkowe o wymiarach puszki $\varnothing 26$ mm na głębokość max. 12 mm.

PROFILE RAMKOWE OPAL

INSTRUKCJA MONTAŻU [Nr 60]



26-600 RADOM, POLAND, ul. Potkanowska 50

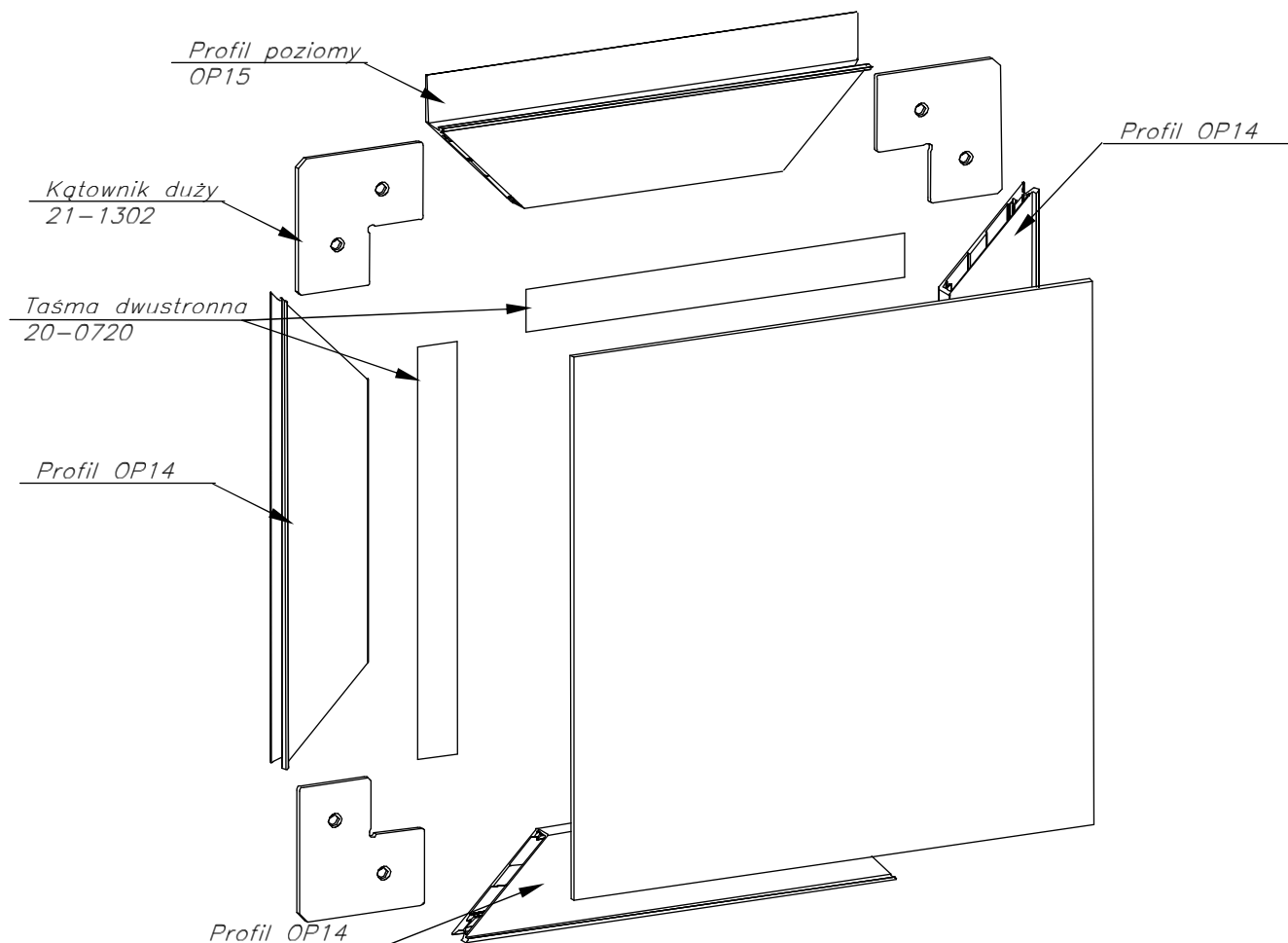
tel. +48 48 332-17-05, fax +48 48 332-17-15

Drzwi wykonane w profilach OP14 i OP15 mają wypełnienie (szkło) naklejone za pomocą taśmy dwustronnej (20-0720).

W takim rozwiązaniu jest dwa rodzaje ram:

- Drzwi na samych profilach OP14
- Drzwi z profilem OP15 jako górny profil poziomy – dają większą dostępność ergonomiczną do otwierania (zalecane szczególnie jako dolne szafki kuchenne pod blatem).

SCHEMAT DRZWI Z WYKORZYSTANIEM PROFILU POZIOMEGO OP15



UWAGA!

Krawędzie szkła 4 – 4,6 mm po docięciu należy fazować 0.5-1 mm x 45°.

PROFILE RAMKOWE OPAL

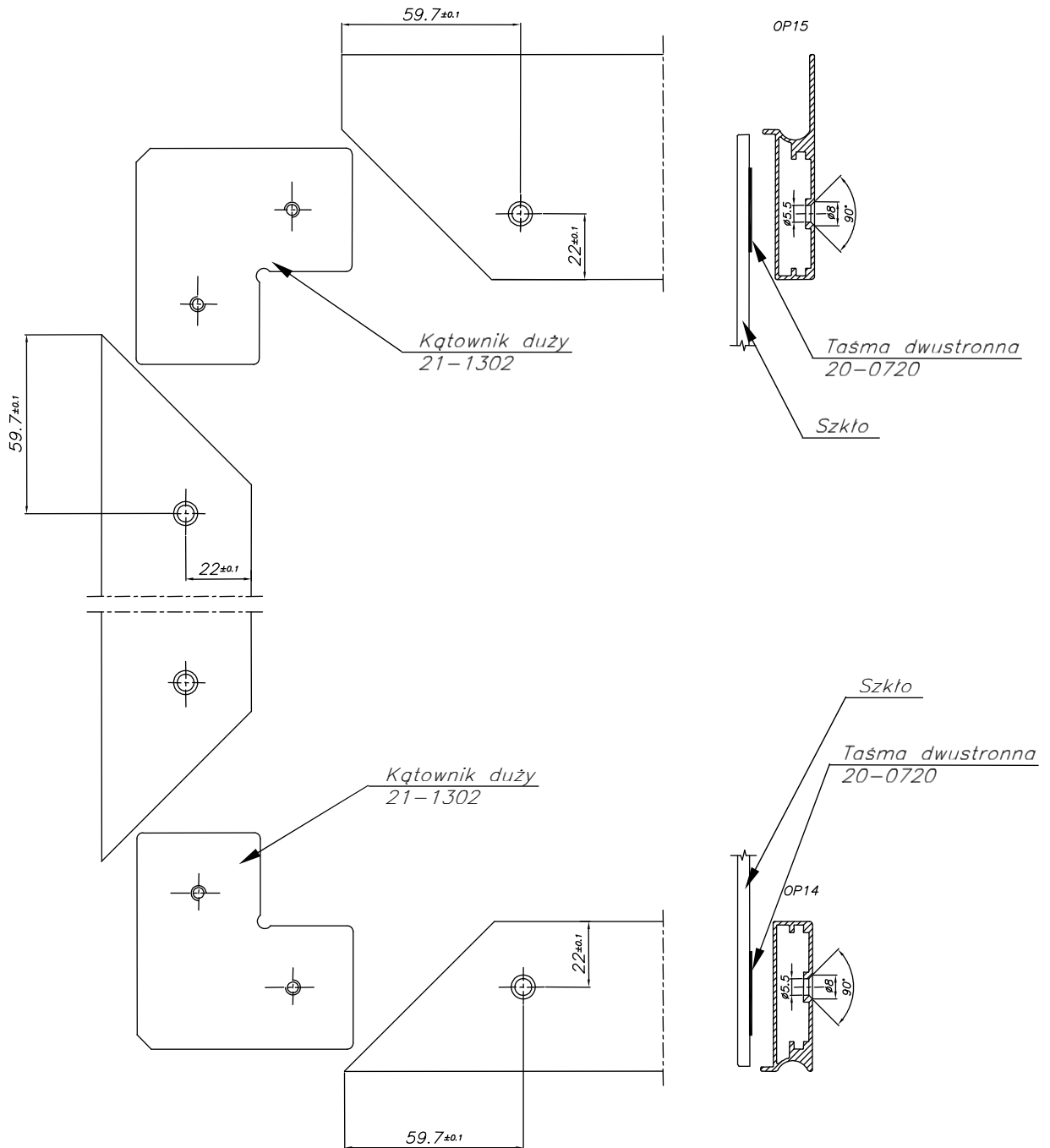
INSTRUKCJA MONTAŻU [Nr 60]



26-600 RADOM, POLAND, ul. Potkanowska 50

tel. +48 48 332-17-05, fax +48 48 332-17-15

Naroża ram drzwi montujemy na kątowniki stalowe duże 21-1302 oraz wkręty M5x8 59-0734..



PROFILE RAMKOWE OPAL

INSTRUKCJA MONTAŻU [Nr 60]

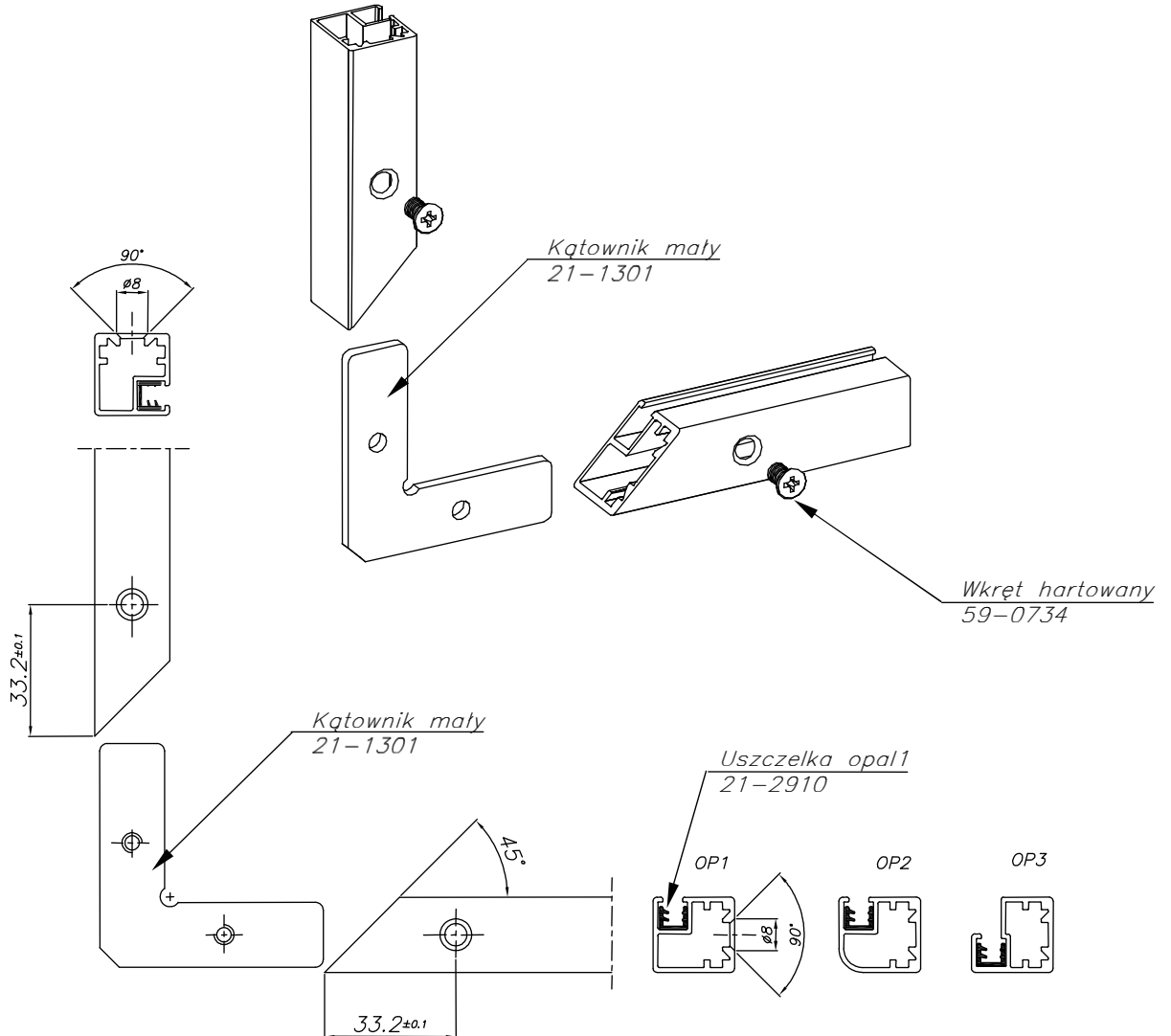


26-600 RADOM, POLAND, ul. Potkanowska 50

tel. +48 48 332-17-05, fax +48 48 332-17-15

Naroża drzwi montowane są na kątowniki stalowe.

SCHEMAT MONTAŻU NAROŻY DRZWI NA PROFILACH OPAL OP1, OP2 i OP3



Do drzwi uchylnych montujemy zawiasy:

Zawias wpuszczany 21-0561-B

Zawias nakładany 21-0562-B

Zawias nakładany bliźniaczy 21-0563-B

PROFILE RAMKOWE OPAL

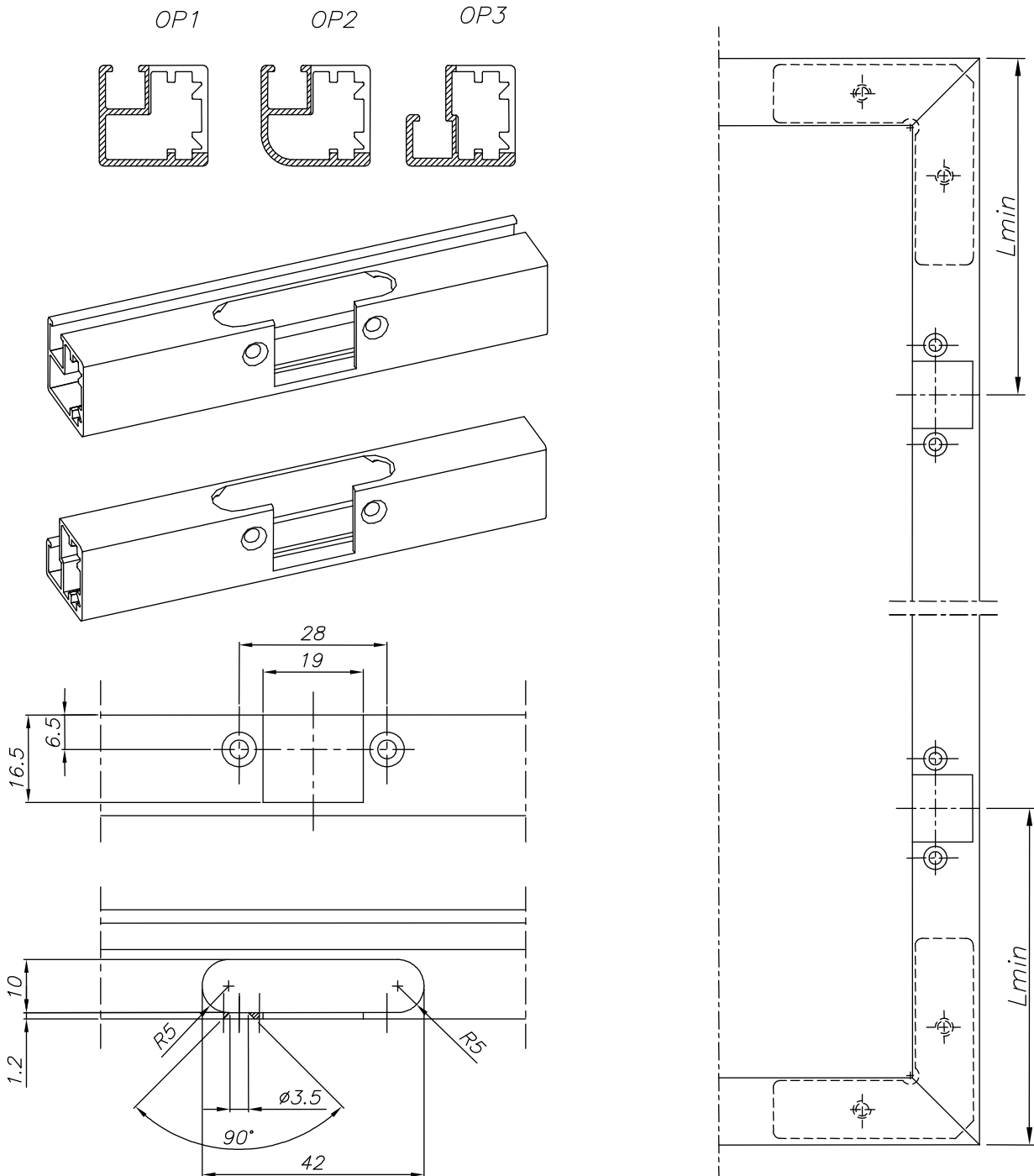
INSTRUKCJA MONTAŻU [Nr 60]

26-600 RADOM, POLAND, ul. Potkanowska 50

tel. +48 48 332-17-05, fax +48 48 332-17-15



FREZOWANIE W PROFILACH OPAL OP1, OP2 i OP3 POD ZAWIAS



Powyższy rysunek obrazuje minimalną odległość dla mocowania zawiasu która wynosi **$L_{min} = 95 [mm]$**

PROFILE RAMKOWE OPAL

INSTRUKCJA MONTAŻU [Nr 60]



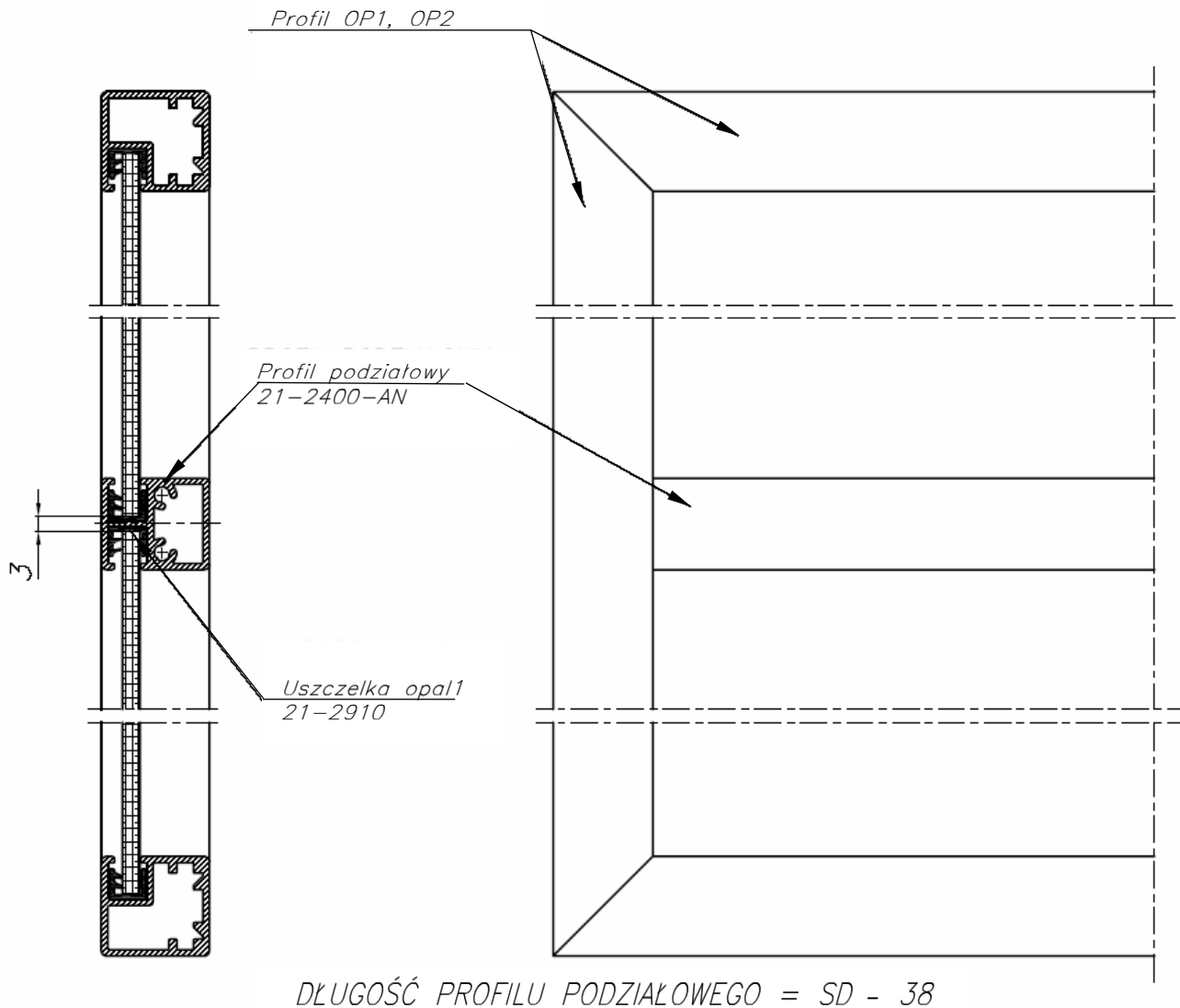
26-600 RADOM, POLAND, ul. Potkanowska 50

tel. +48 48 332-17-05, fax +48 48 332-17-15

W drzwiach na profilach OP1, OP2 i OP11 jest możliwość zastosowania podziałów poziomych.

W zależności od wysokości drzwi zaleca się stosować maksymalnie 4 profile podziałowe 21-2400-AN.

MONTAŻ PROFILU PODZIAŁOWEGO 21-2400-AN W DRZWIACH OP1, OP2



PROFIL PODZIAŁOWY MONTUJEMY NA WKRĘT 3,5X25 (59-0721) PRZY WYSOKOŚCI DRZWI WD \geq 1000 [mm]

PROFILE RAMKOWE OPAL

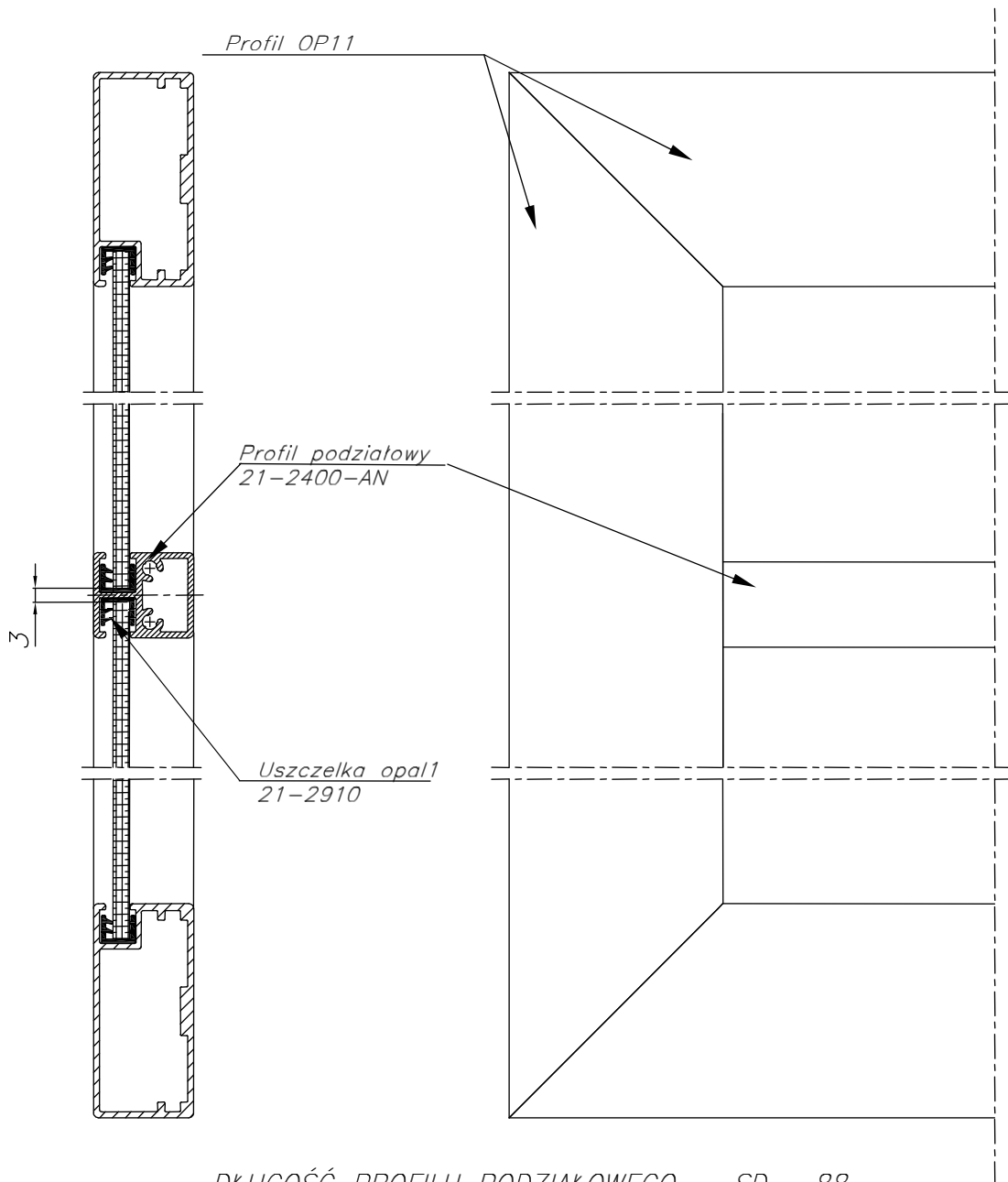
INSTRUKCJA MONTAŻU [Nr 60]



26-600 RADOM, POLAND, ul. Potkanowska 50

tel. +48 48 332-17-05, fax +48 48 332-17-15

MONTAŻ PROFILU PODZIAŁOWEGO 21-2400-AN W DRZWIACH OP11



PROFIL PODZIAŁOWY MONTUJEMY NA WKRĘT 3,5X45 PRZY WYSOKOŚCI DRZWI WD \geq 1000 [mm]

PROFILE RAMKOWE OPAL

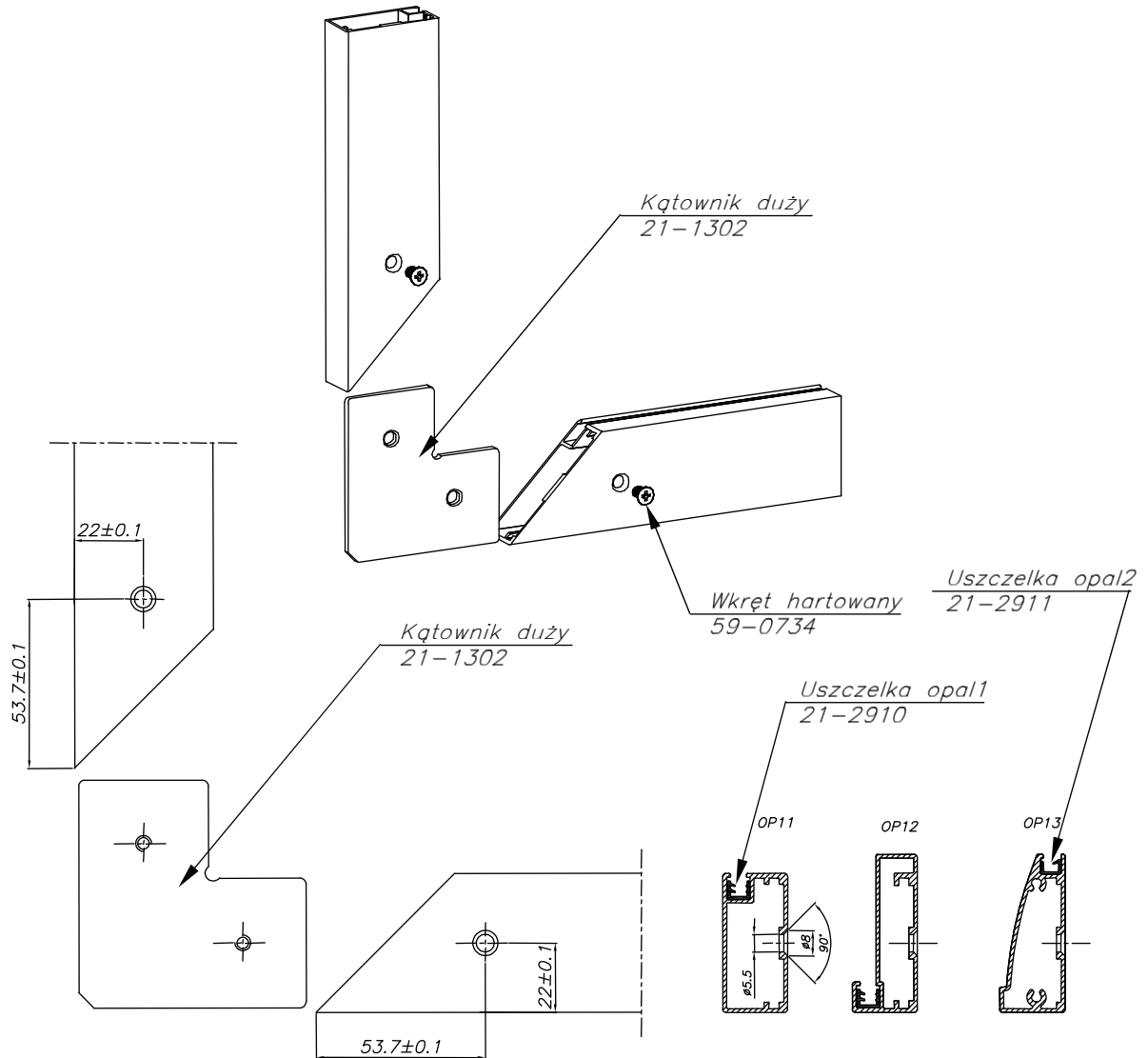
INSTRUKCJA MONTAŻU [Nr 60]



26-600 RADOM, POLAND, ul. Potkanowska 50

tel. +48 48 332-17-05, fax +48 48 332-17-15

SCHEMAT MONTAŻU NAROŻY DRZWI NA PROFILACH OPAL OP11, OP12, OP13 i OP14



PROFILE RAMKOWE OPAL

INSTRUKCJA MONTAŻU [Nr 60]

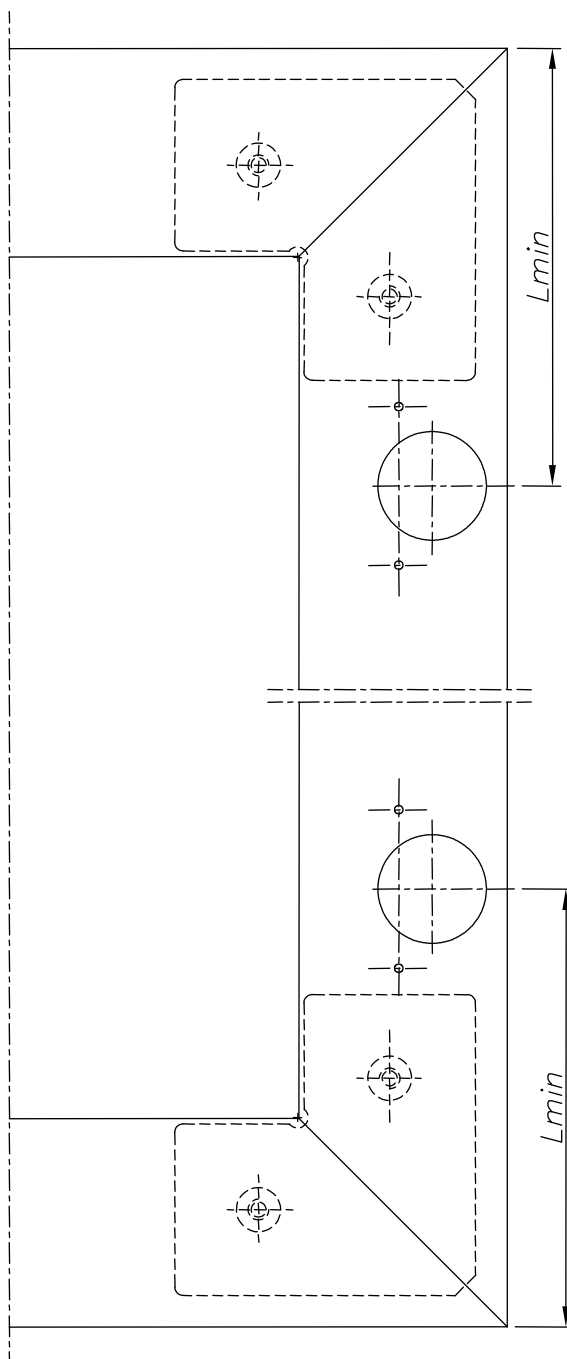
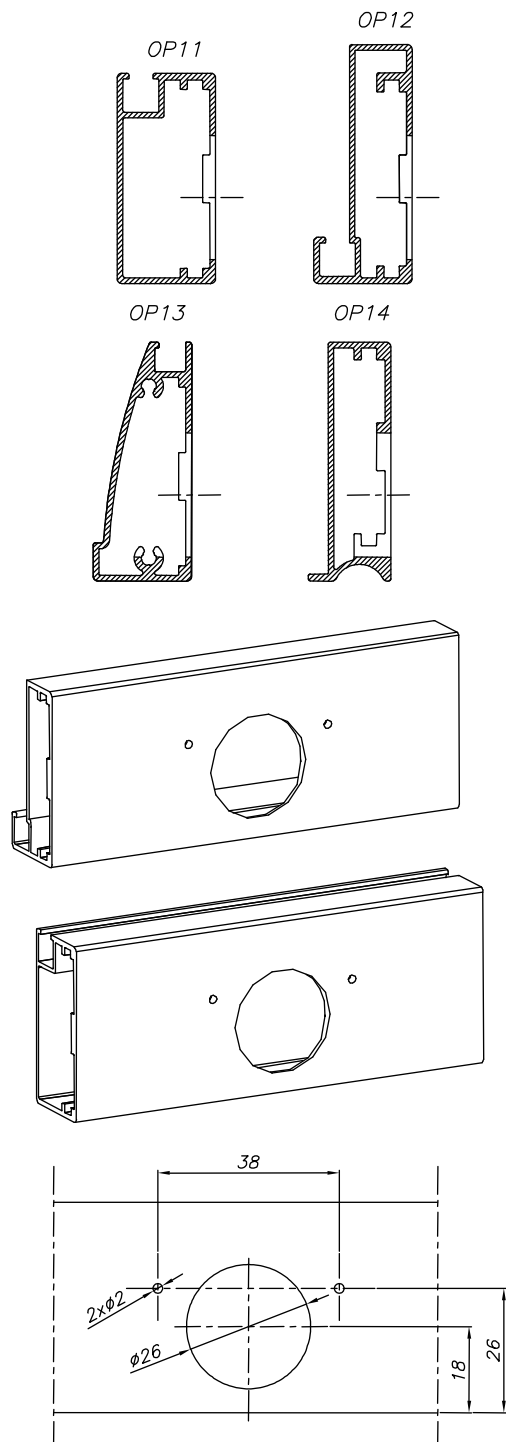


26-600 RADOM, POLAND, ul. Potkanowska 50

tel. +48 48 332-17-05, fax +48 48 332-17-15

Do drzwi uchylnych w ramach montujemy zawiasy puszkowe o wymiarach puszkki $\varnothing 26$ mm na głębokość max. 12 mm.

FREZOWANIE W PROFILACH OPAL OP11, OP12, OP13 i OP14 POD ZAWIAS



Powyższy rysunek obrazuje minimalną odległość dla mocowania zawiasu która wynosi ***Lmin = 105 [mm]***