

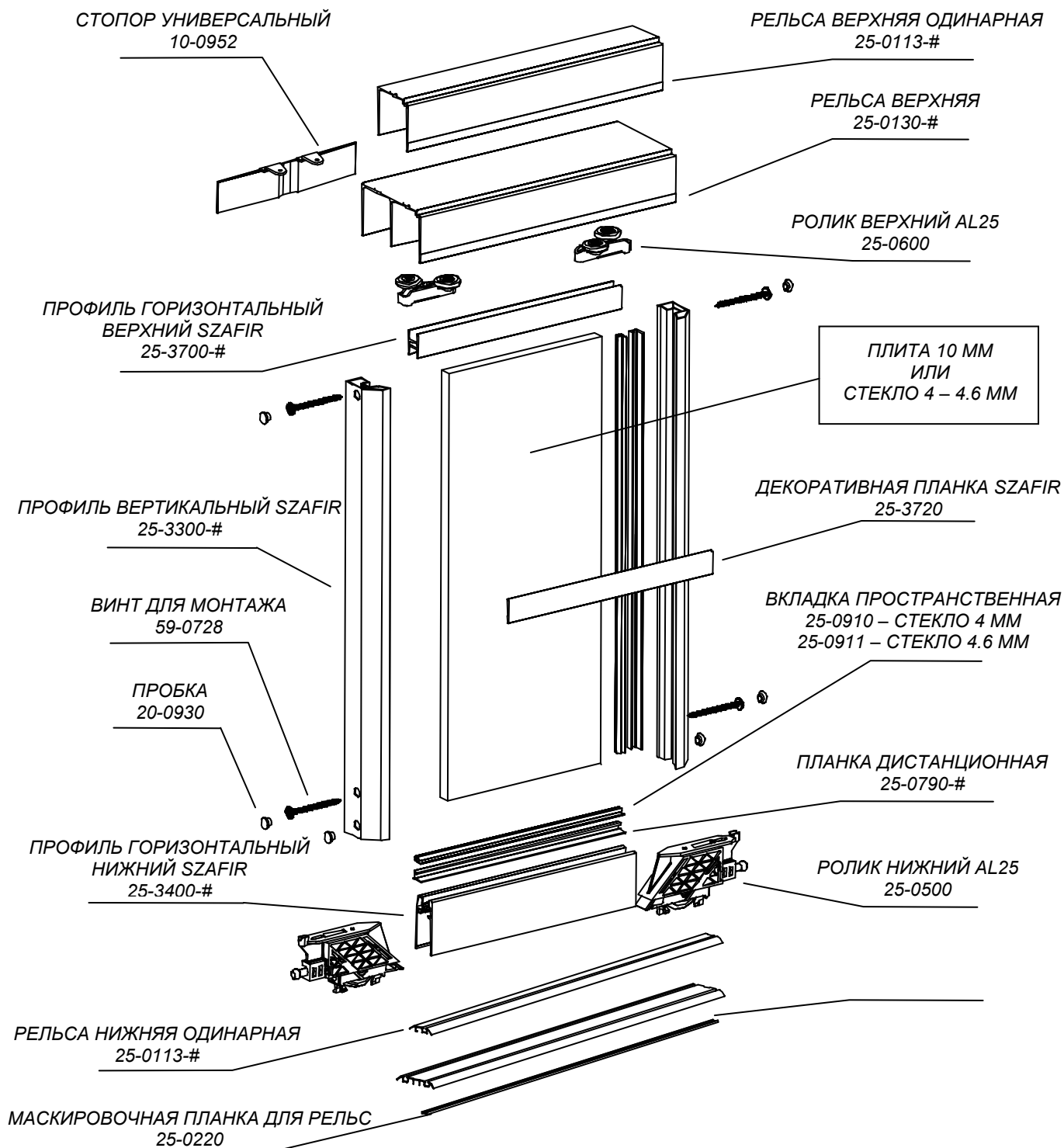
АЛЮМИНИЕВАЯ СИСТЕМА „SZAFIR” СЕРИЯ 25



Монтажная инструкция [№ 47]

26-600 Радом, Польша, ул. Поткановская, 50 тел.

+48 48 332-17-05, факс +48 48 332-17-15



Кол. дверей ②, ③, ④, ⑤					
Размеры оковки дверей плиты и стекла [мм]	$w = 1 ; i_d = 2$	$w = 2 ; i_d = 3$	$w = 2 ; i_d = 4$	$w = 3 ; i_d = 4$	$w = 4 ; i_d = 5$
		$DDO = WO - 41$		$SDO = \frac{SO + (20 * w)}{i_d}$	



Монтажная инструкция [№ 47]

26-600 Радом, Польша, ул. Поткановская, 50 тел.

+48 48 332-17-05, факс +48 48 332-17-15

Длина плиты DP	Ширина плиты SP	Длина стекла DL	Ширина стекла SL	Дл. профиля вертикального пл.	Дл. профиля вертикального стекл	Дл. профиля горизонтального.
[мм]	[мм]	[мм]	[мм]	[мм]	[мм]	[мм]
<i>DDO - 56</i>	<i>SDO - 16</i>	<i>DDO - 59</i> <i>DDO "U" - 58</i>	<i>SDO - 19</i> <i>SDO "U" - 18</i>	<i>DDO</i>	<i>DDO</i>	<i>SDO-30</i>

Обозначение:

WO - высота отверстия *DDO* - длина оковки двери (плита и стекло) *DP* - длина плиты *w* - количество стыков дверей
SO - ширина отверстия *SDO* - ширина оковки двери (плита и стекло) *SP* - ширина плиты *i_d* - количество дверей
"U" - уплотнитель 25-0925 или 25-0926 *DL* - длина стекла *SL* - ширина стекла

ВНИМАНИЕ:

1. Для расчета размеров двери с наполнением должны быть получены размеры наибольшей ширины и наименьшей высоты проема для застройки.
2. В случае, когда к оковке двери приклеиваем щетку отбойник (короткий – 6 мм), нужно к расчетам ширины *SO* добавлять 10 мм

РАСЧЕТ С ИСПОЛЬЗОВАНИЕМ ГАЗОВОГО ДОВОДЧИКА

Кол.дверей ②, ③, ④, ⑤					
размеры оковки дверей плита и стекло [мм]	$w = 1 ; i_d = 2$	$w = 2 ; i_d = 3$	$w = 2 ; i_d = 4$	$w = 3 ; i_d = 4$	$w = 4 ; i_d = 5$
	$DDO = WO - 54$		$SDO = \frac{SO + (20 * w)}{i_d}$		

1. ПОДГОТОВКА ПРОФИЛЕЙ

1.1. ПОДГОНКА ПРОФИЛЕЙ

Профиля горизонтальные верхние и нижние, а также профили вертикальные нужно отрезать по соответственной длине рассчитанной по таблице №1.

1.2. СВЕРЛЕНИЕ МОНТАЖНЫХ ОТВЕРСТИЙ

Сверление отверстий в профилях вертикальных возможно при использовании специального прибора 60-0253. Этот прибор приспособлен для сверления отверстий в профиле правом (рис 1а) и левом (рис 1б).

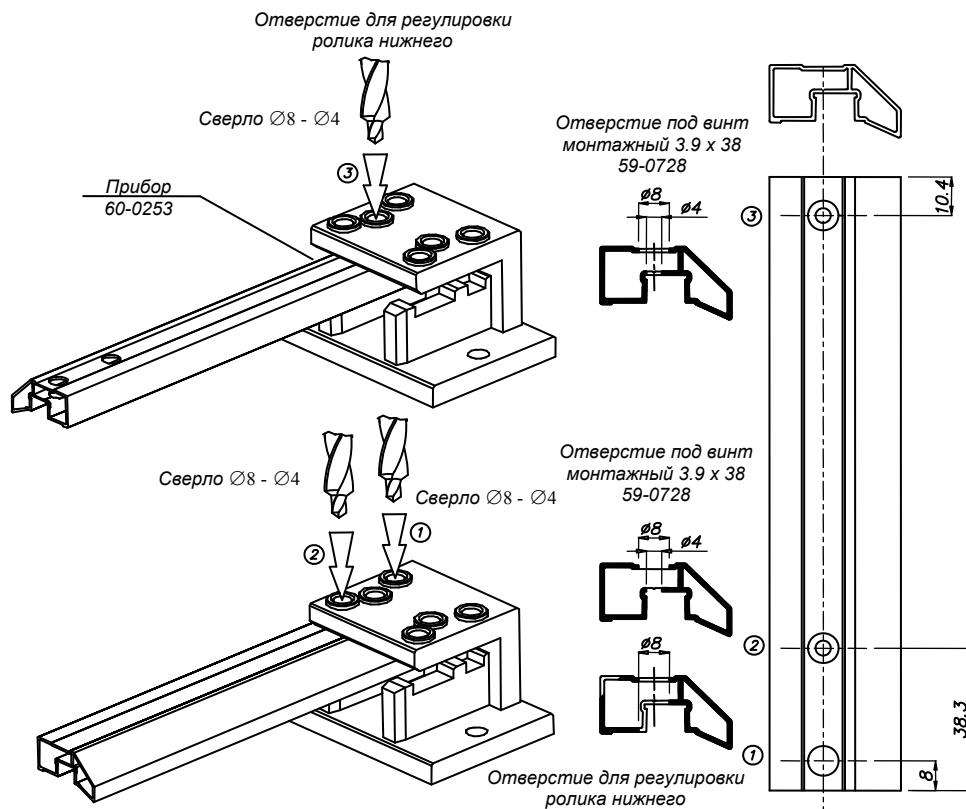


Рис.1а Сверление отверстий в профилях вертикальных Szafir с левой стороны двери

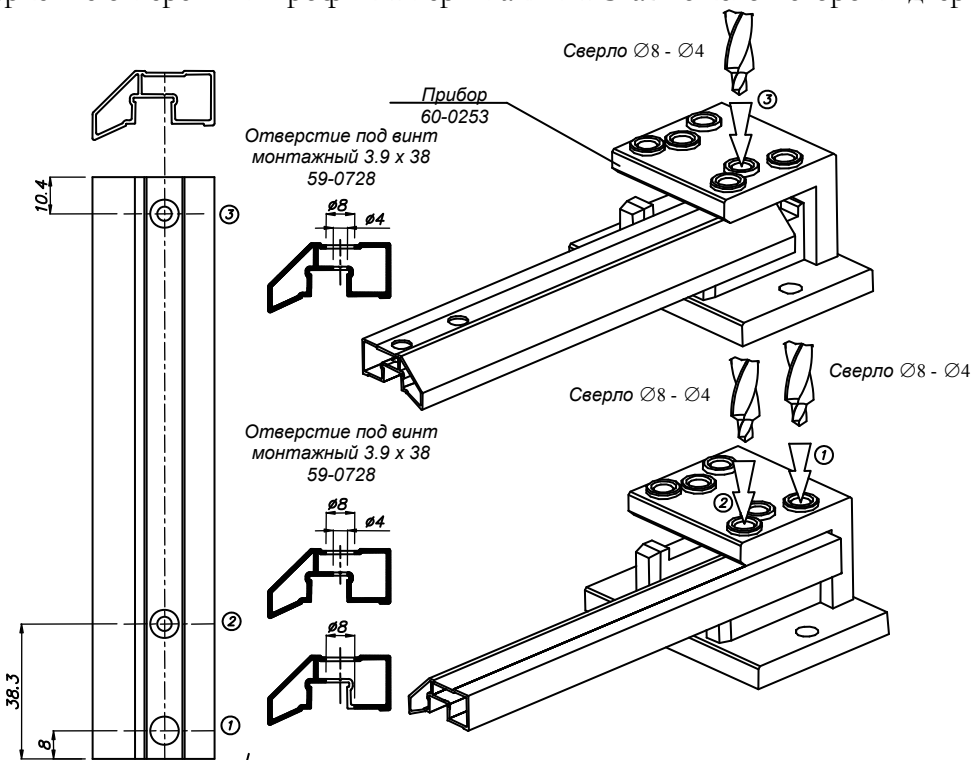


Рис.1б Сверление отверстий в профилях вертикальных Szafir с правой стороны двери

Монтажная инструкция [№ 47]

26-600 Радом, Польша, ул. Поткановская, 50 тел.

+48 48 332-17-05, факс +48 48 332-17-15

В профиле горизонтальном нижнем Szafir (25-03400) нужно сделать отверстия под шурупы 3x13 используя станок (60-0255) по длине 65 мм с обеих сторон (Рис. 2).

Затем после извлечение присадки нужно сделать отверстие диаметром $\varnothing 7$ мм и боковым углом под 90 гр.

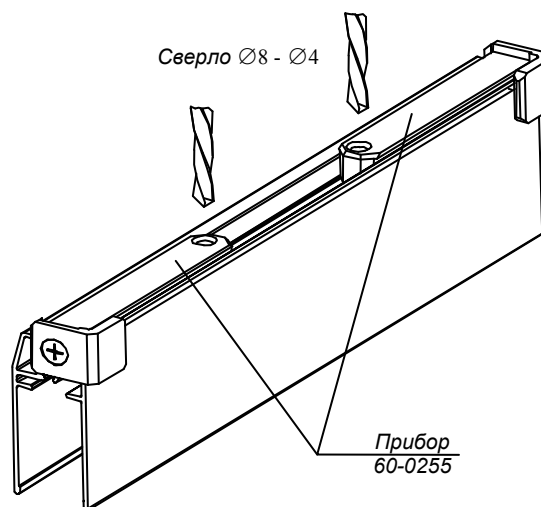


Рис. 2 Сверление отверстий в профилях горизонтальных нижних Szafir

2. ИНСТРУКЦИЯ МОНТАЖА ДВЕРЕЙ

2.1. МОНТАЖ РОЛИКОВ НИЖНИХ

В нижнем ролике на корпусе нужно устранить верхний выступ что сделает возможным монтаж ролика глубже в сам профиль (рис.3)

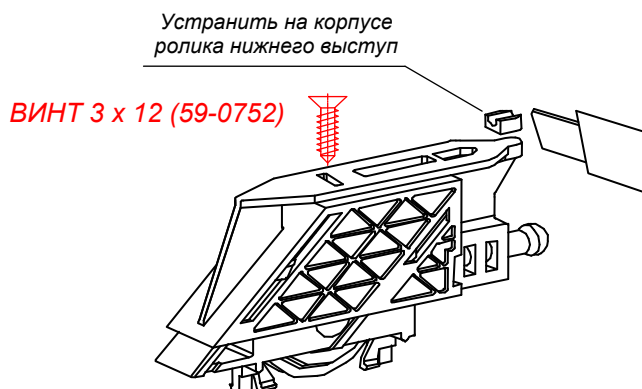


Рис. 3 Подготовка к монтажу нижнего ролика в системе Szafir

Монтируя нижний ролик (25-0500) нужно всунуть в направляющую профиля нижнего и прикрутить через профиль шурупом 3x12 (59-0752) в отверстие на верхней поверхности корпуса нижнего ролика (рис.4)

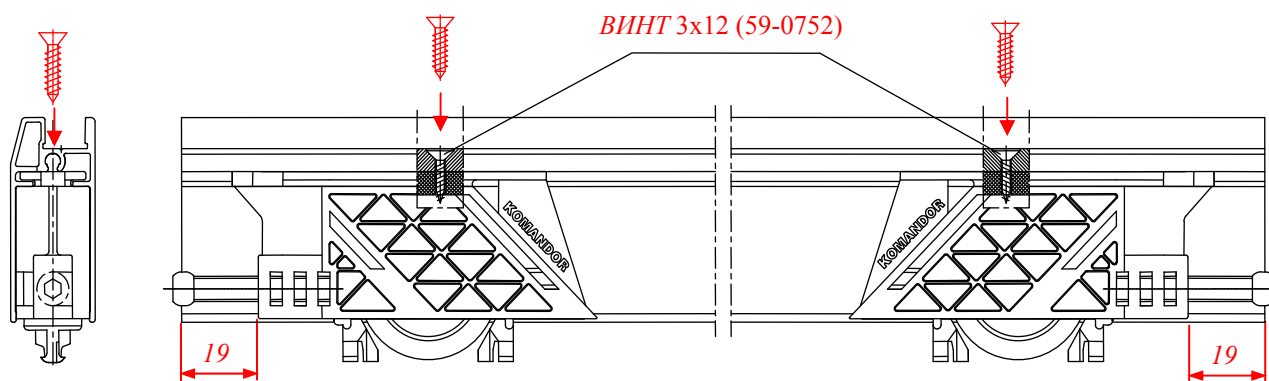


Рис. 4 Монтаж нижних роликов в горизонтальный нижний профиль Szafir

2.2. МОНТАЖ ВЕРХНИХ РОЛИКОВ

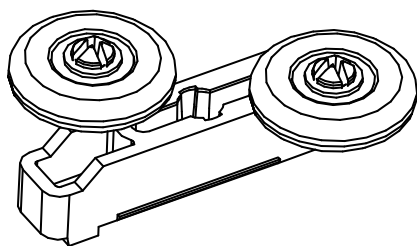


Рис. 5 Ролик верхний AL25 (25-0600)

Верхние ролики AL25 нужно вставить в верхний горизонтальный профиль Szafir.

Когда после того как Вы поставили ролик в профиль и он шатается, нужно в отверстие в корпус ролика нижнего вкрутить шуруп М6х6 (59-0718).

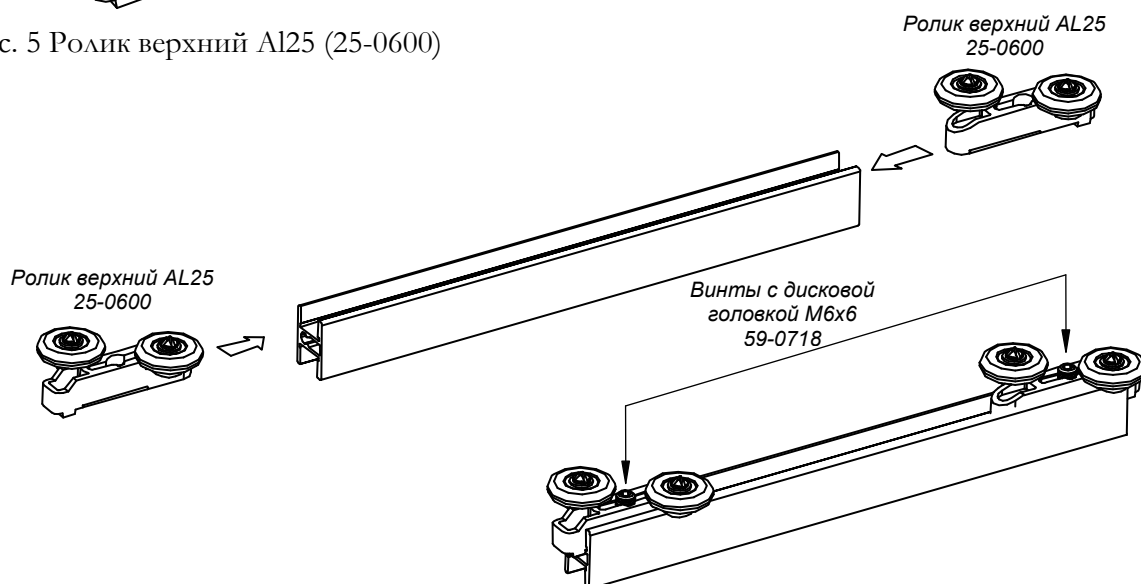


Рис. 6 Монтаж верхних роликов А25

2.3. СБОРКА ДВЕРЕЙ СО СТЕКЛОМ

В случае монтажа наполнения со стеклом в горизонтальные и вертикальные профиля нужно монтировать дистанционную планку (25-0790) с уплотнителем PCV в зависимости от толщины стекла

- 25-0910 – для стекла толщиной 4 мм (цвет уплотнителя - прозрачный),
- 25-0911 – для стекла толщиной 4.6мм (цвет уплотнителя – светло серый).

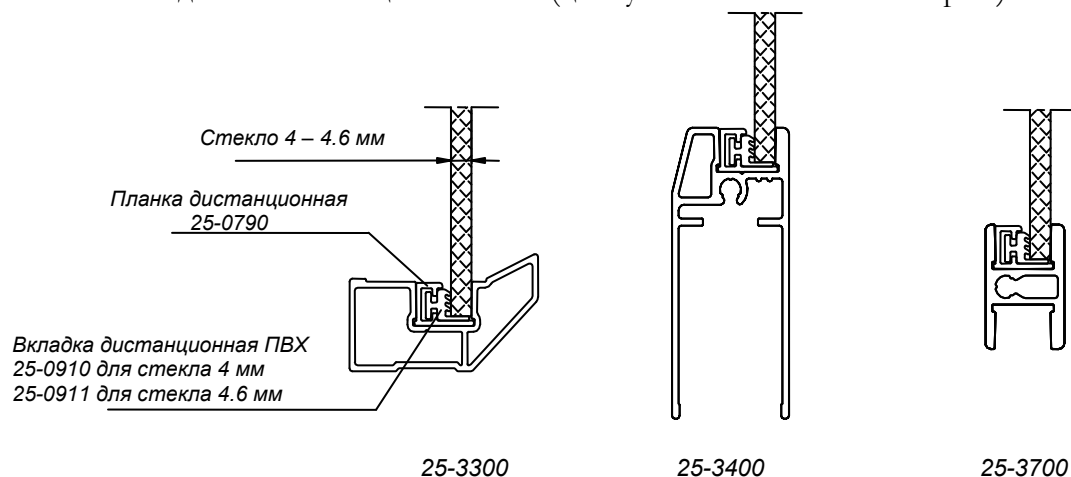
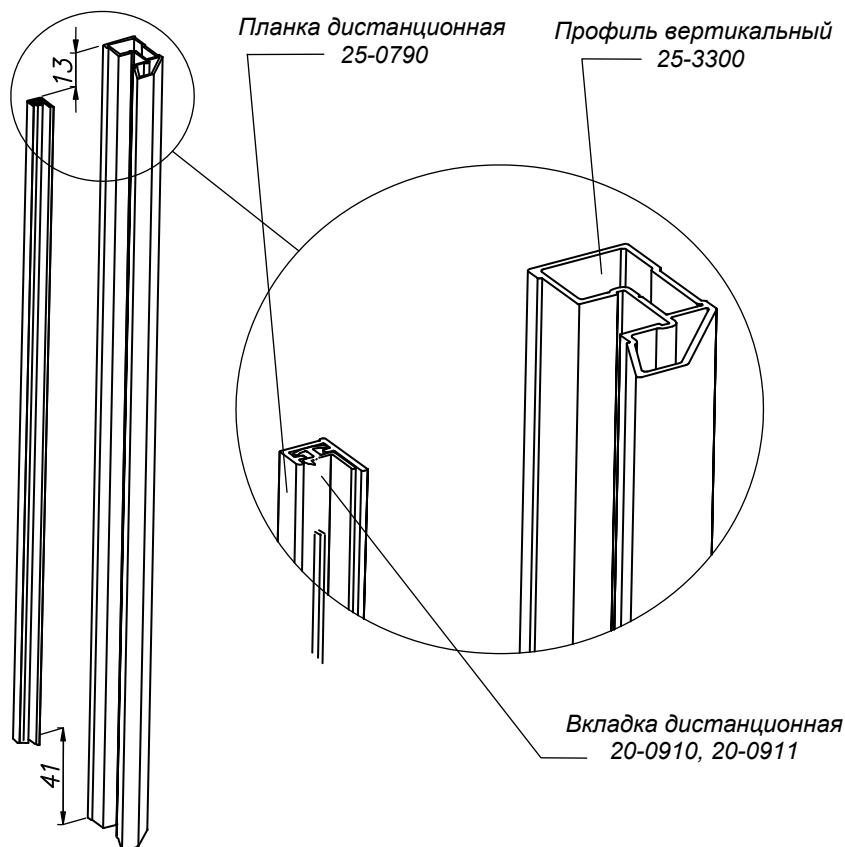


Рис. 7 Монтаж с наполнением стекла толщиной 4-4.6 мм

Дистанционную планку и уплотнитель PCV к профилям горизонтальным нужно отрезать по такой длине как профиль, к профилям вертикальным Szafir нужно отрезать по формуле:

DDO – 54



Метод вложения дистанционной планки и уплотнителя в вертикальные профиля Szafir показано на рис. № 8 Нужно просунуть на 13 мм от верха и 41 от нижнего профиля перед тем как будете профиль надевать на наполнение..

Рис. 8 Монтаж вертикально профиля Szafir перед забивкой его на стекло 4-4.6 мм

Монтажная инструкция [№ 47]

Альтернативным методом монтажа наполнения стекла в горизонтальные и вертикальные профили есть использование уплотнителя „U”. Этот уплотнитель можно использовать в двоих случаях в зависимости от толщины стекла или зеркала:

- 1) стекло толщиной 4 мм – уплотнитель 25-0925-PR
- 2) стекло толщиной 4,6 мм – уплотнитель 25-0926-PR

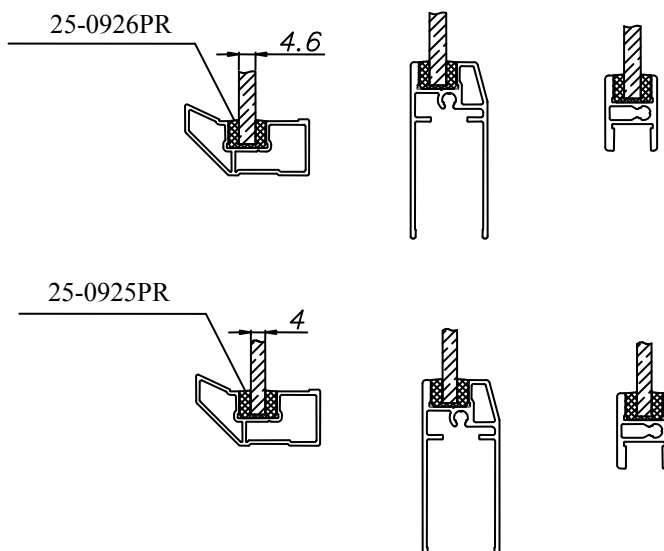


Рис. 9 Монтаж стекла с использованием уплотнителя „U”.

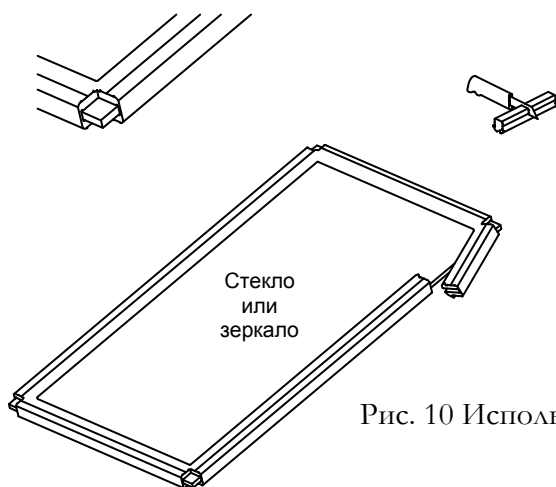


Рис. 10 Использование уплотнителя

В случае монтажа стекла или зеркала, в этом случае происходит методом надевания уплотнителя на стекло. Так как показано на рис. 10
 Расчитать потребность уплотнителя на двери по вашим размерам, можно методом:

$$L = 2 * (\text{высота} + \text{ширина стекла})$$

2.4. СБОРКА ПРОФИЛЕЙ

Алюминиевая система серия 25 является такой, в которой оковка дверей (горизонтальные и вертикальные профили) скручиваются, а из за этого в соединении это жесткая рама. В случае использования плиты при сборке дверей, толщина которой меньшая чем 10 мм

Вертикальный профиль может казаться рыхлым. В этом случае предвидено использование двухсторонней ключей ленты (59-0990), которую нужно вклеить в вертикальный профиль. Метод приклеивания ленты показано на рис. 28 в заключении (пк 5)

После того как наложили горизонтальные профили на наполнение нужно приставить вертикальный профиль и скрутить их монтажным шурупом 3,9x38 (59-0728). Метод монтажа вертикального профиля с горизонтальным показано на рис.10.

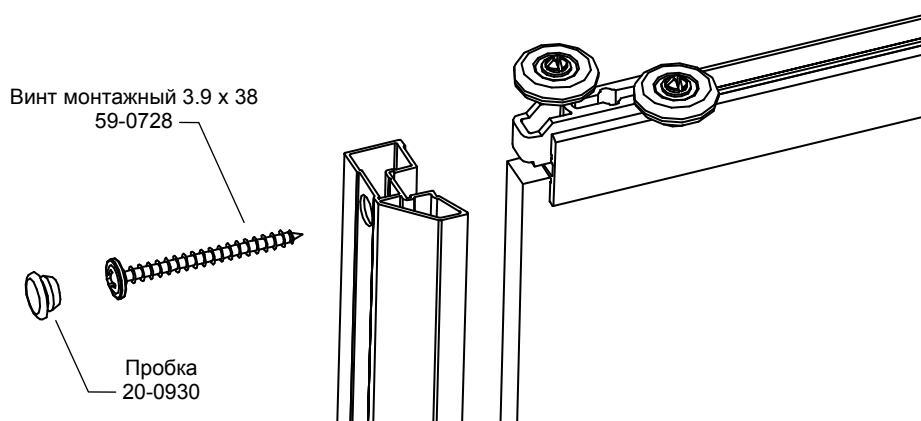


Рис. 10 Монтаж вертикального профиля Szafir с горизонтальным

В момент скручивания вертикального профиля с горизонтальным нужно держать ролик чтобы он не переместился. Шуруп блокирует движение ролика, когда полностью докрученый.

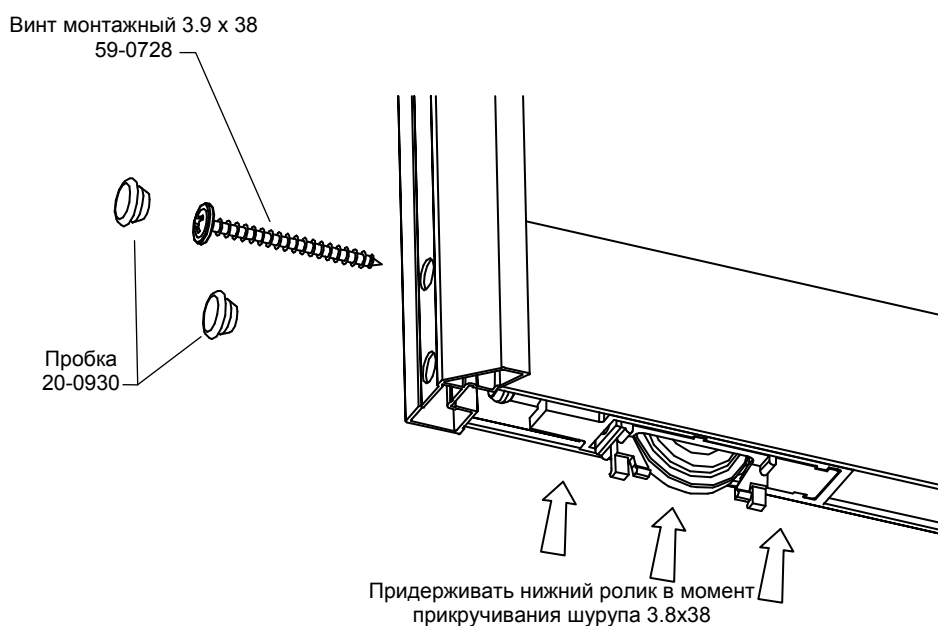


Рис. 11 Монтаж вертикально профиля Szafir с нижним горизонтальным профилем. Монтажные отверстия после сборки двери нужно прикрыть пробкой (20-0930).

3. МОНТАЖ ДВЕРЕЙ

3.1. ПОРЕЗКА РЕЛЬС

Резать рельсы верхние и нижние нужно в следующей зависимости:

Рельс верхний = SO – 2мм

Рельс нижний = SO – 2мм

3.2. ПРИКРУЧИВАНИЕ ВЕРХНЕЙ РЕЛЬСЫ

Прикручиваем верхнюю рельсу (рис. 12) так чтобы рельса находилась в полости проема и не выступала за его края. Шурупы нужно хорошо прикручивать 5 см от каждого края, следующие закручивать на расстоянии 40 см. друг от друга.

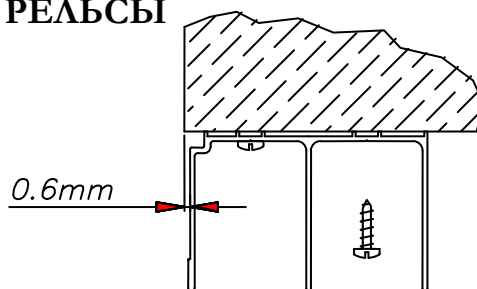


Рис. 12 Прикручивание верхней рельсы

3.3. УСТАНОВКА ДВЕРИ

Положить нижнюю рельсу в месте куда монтируем двери 9 мм от края (не прикручивая). Вставить двери в верхнюю рельсу слегка вертикально наклонить ее и вставить на нижнюю рельсу. Проверить стоят ли двери вертикально и передвигаются ли легко и бесшумно. В случае необходимости, передвинуть двери вместе с нижней рельсой, к нужному положению. Так как показано на рисунке 13.

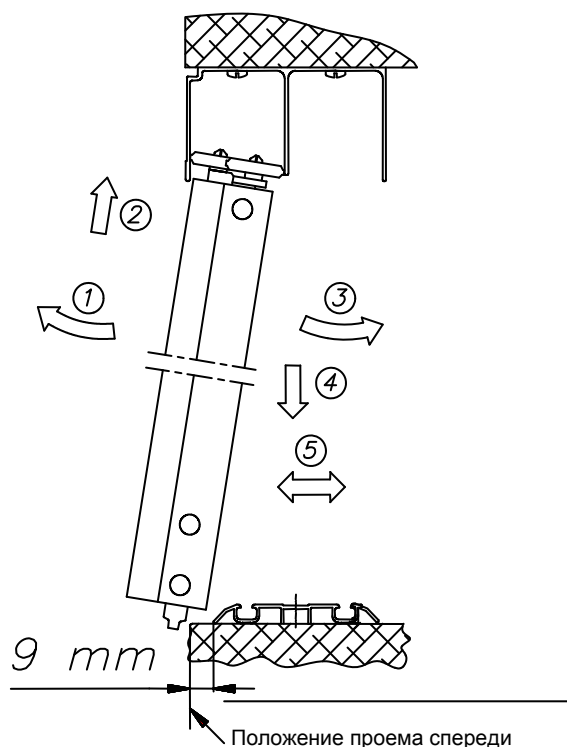


Рис. 13 Установка дверей

3.4. МОНТАЖ НИЖНЕЙ РЕЛЬСЫ

После установки дверей в правильном положении нужно отрезать линию по краю рельсы, которая будет базой для того, чтобы отмерить места куда прикручиваем маскировочную планку (рис 14). Отмерить нужный размер для маскировочной планки за следующими данными (для одинарной рельсы 26 мм, для двойной рельсы 33 мм).

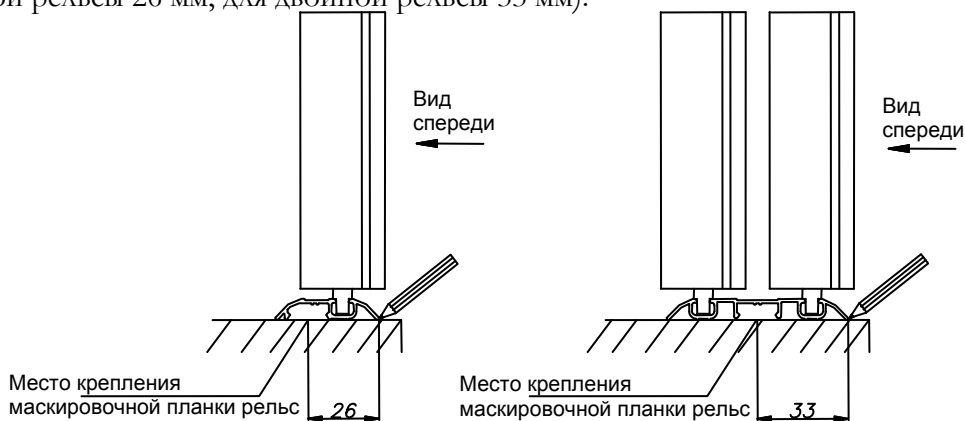


Рис 14. Схема расчетов для маскировочной планки нижней рельсы

Монтажная инструкция [№ 47]

26-600 Радом, Польша, ул. Поткановская, 50 тел.

+48 48 332-17-05, факс +48 48 332-17-15

Прикрутить отрезок маскировочной планки в к полу, расстояние между отрезками должно составлять тоже 20 см. Для прикручивание одного отрезка планки используем 3 шурупа (рис 15).

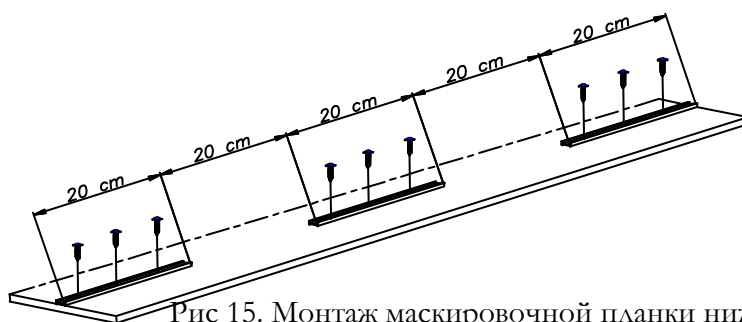


Рис 15. Монтаж маскировочной планки нижней рельсы

На прикрученную планку надеваем рельсу (рис 16).

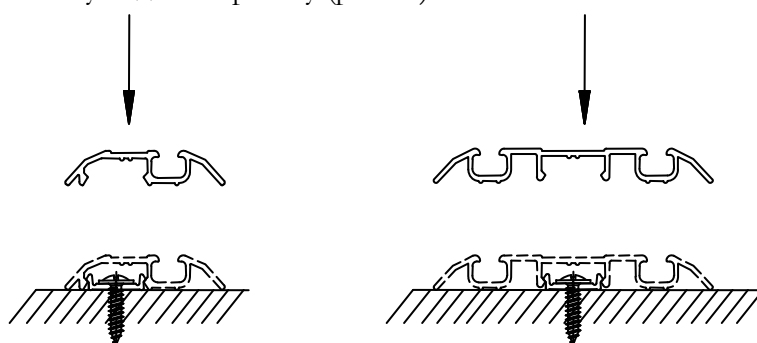


Рис 16. Монтаж нижней рельсы

3.5. РЕГУЛИРОВКА ДВЕРЕЙ

Регулировка дверей как правило проводится один раз с целью выставления дверей с краем шкафа. Регулировку проводим при помощи шурупа на нижнем ролике, которые можно достать через отверстие в низу дверей (рис 17). Для регулировки используем мебельный ключ.

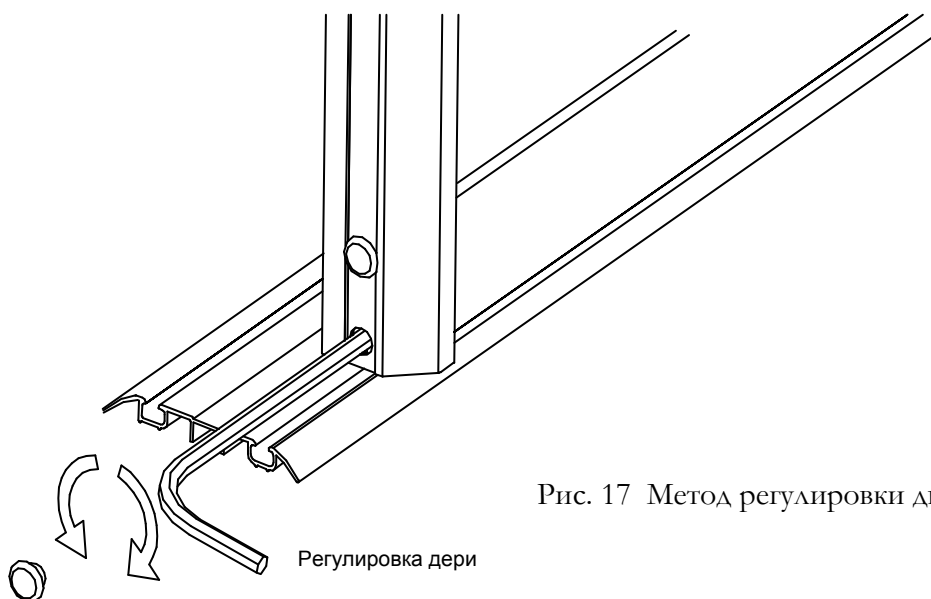


Рис. 17 Метод регулировки двери

4. НАКЛЕИВАНИЕ БУФЕРНОЙ ЛЕНТЫ

Буферную ленту короткую наклеиваем в загибах на вертикальном профиле Szafir, для безопасного соприкосновения с боковой стенкой или стеной.

Буферную ленту с коротким ворсом наклеиваем на заднюю часть вертикального профиля в месте стыка дверей (как показано на рис 18).

ВНИМАНИЕ!

Поверхность на которую клеим ленту должна быть идеально чистой и обезжиренной, на края буферной ленты надевай защелки буферной ленты (10-0963) (Рис. 19).

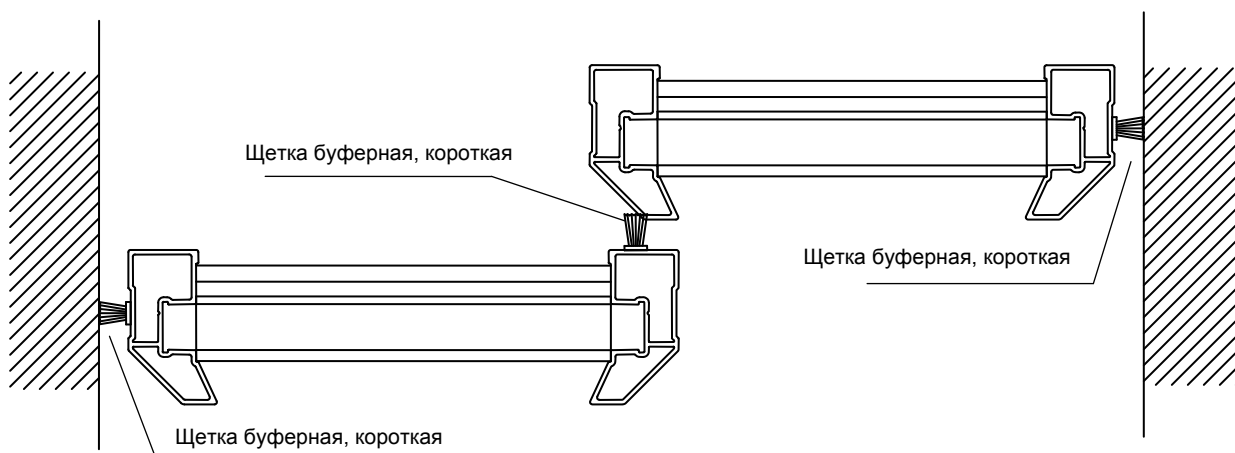


Рис. 18 Схема размещения буферной ленты на дверях Szafir

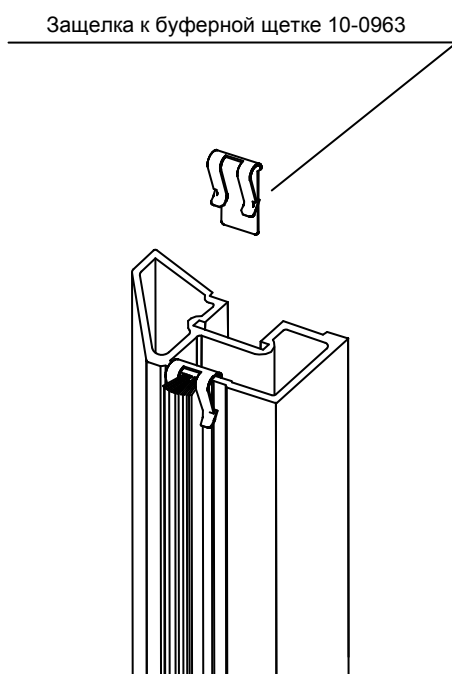
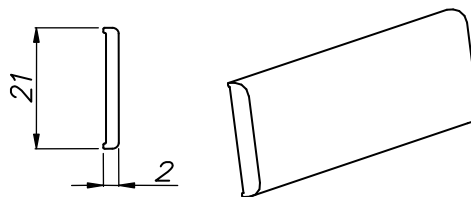


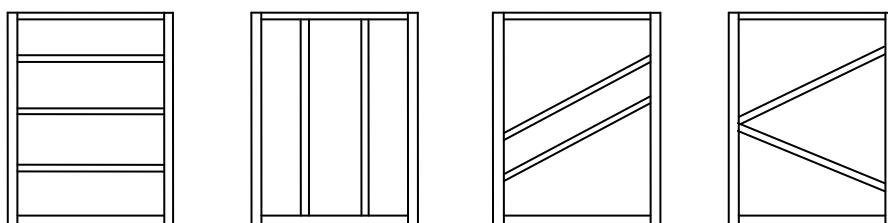
Рис. 19 Монтаж защелки буферной ленты на вертикальном профиле Szafir

5. МОНТАЖ ДЕКОРАТИВНОЙ ПЛАНКИ

Декоративная планка Szafir 25-3720 – как и само название указывает на то, что она служит имитацией для разделения дверей на маленькие фрагменты. Декоративную планку можно использовать только когда у Вас двери с цельного полотна (плиты или стекла), вертикально или горизонтально, так как позволяет ваша фантазия. Декоративная планка клеится на двухстороннюю ленту толщиной 8 мм шириной 18-19 мм.



Примеры использования декоративной планки можно увидеть на этом рисунке.



Декоративная планка монтируется на уже установленные и отрегулированные двери

Длина планки такая же как и длина горизонтального профиля (SDO-30). Клейкую ленту наклеиваем на подготовленную планку длиной 5 см как показано на рисунке 20. Перед наклеиванием ленты на готовые двери нужно попустить винты 3,9x38 по краям дверей, наклеить ленту и снова затянуть винты. Рис 20

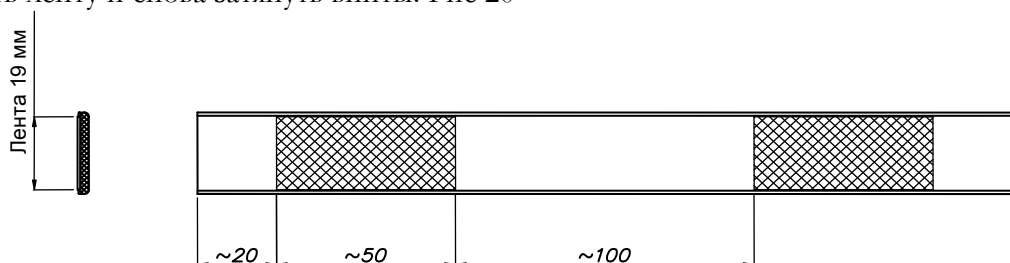


Рис. 20 Наклеивание декоративной планки

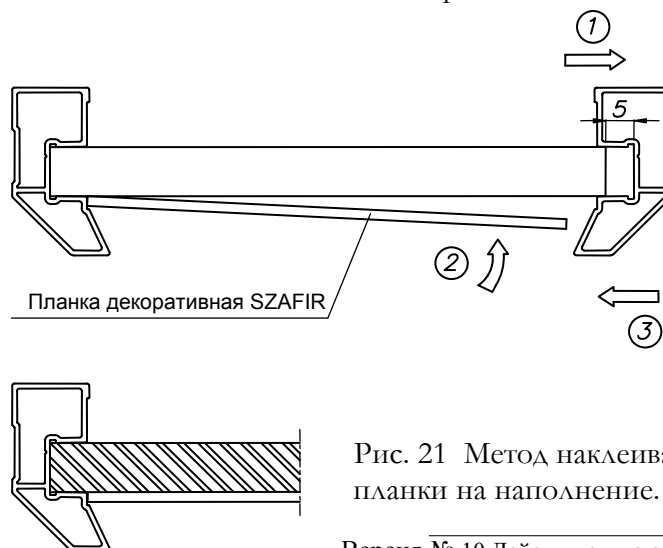


Рис. 21 Метод наклеивание декоративной планки на наполнение.

6. РАЗДЕЛЕНИЕ ДВЕРНОГО ПОЛОТНА С РАЗНЫМ НАПОЛНЕНИЕМ

Для разделения наполнения возможно при использовании верхнего горизонтального профиля Szafir 25-3700 (рис. 22).

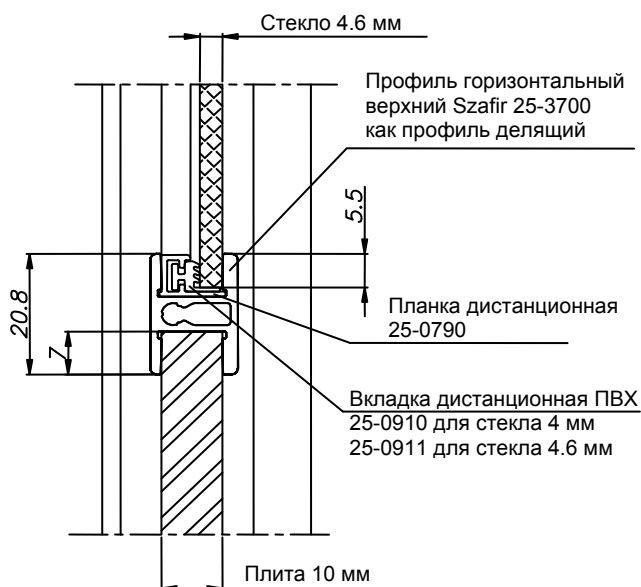


Рис. 22 Схема монтажа верхнего горизонтального профиля в разрезе Szafir

В случае использования уплотнителя „U” нужно уменьшать размеры длины и ширины стекла по 2 мм в соответствии к размерам использованной плиты

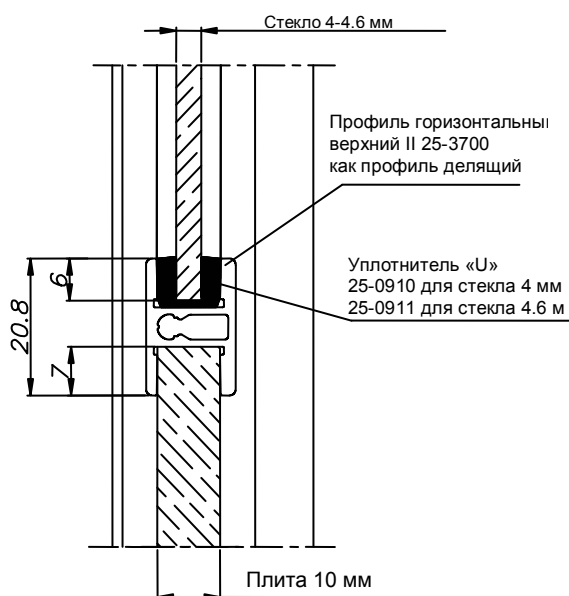


Рис. 23 Схема разделения дверей Szafir с использованием уплотнителя „U”

Монтажная инструкция [№ 47]

26-600 Радом, Польша, ул. Поткановская, 50 тел.

+48 48 332-17-05, факс +48 48 332-17-15

Профиль соединяющий нужно скрутить с вертикальным профилем при помощи соединителя Szafir (25-3390) с использованием 2 шурупов 3,5х9,5 мм (59-0708).
Монтаж соединителя к профилю показан на рис 24

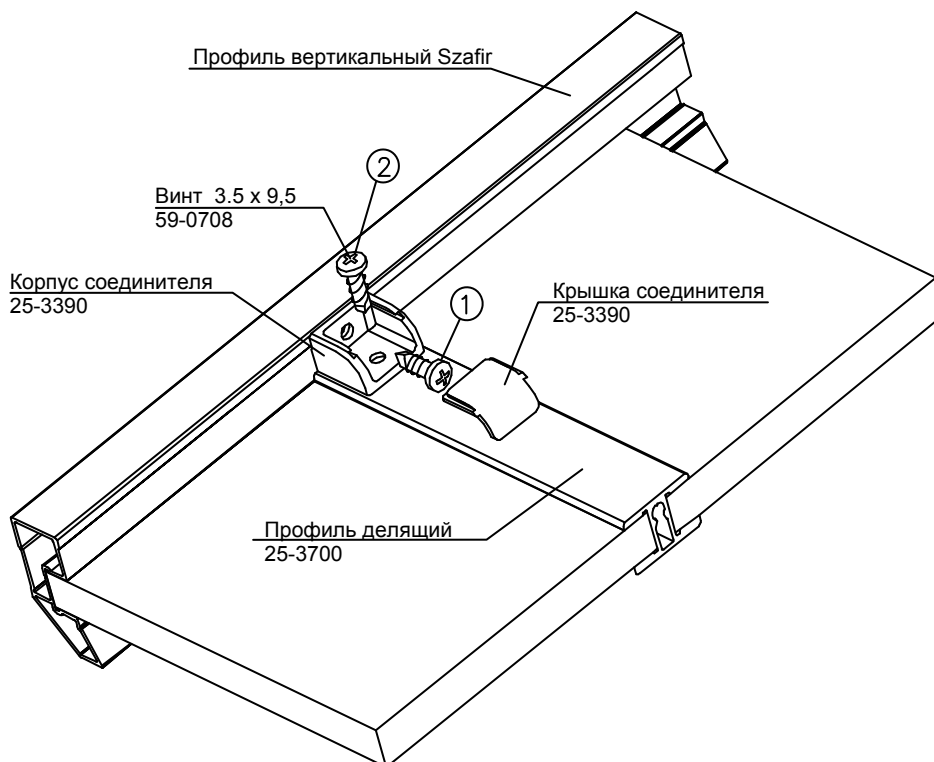


Рис. 24. Схема монтажа соединителя Szafir

При установке дверей с делящим профилем под тем же углом необходимо к профилю вертикальному соединить его при помощи соединителя Szafir (25-3390).

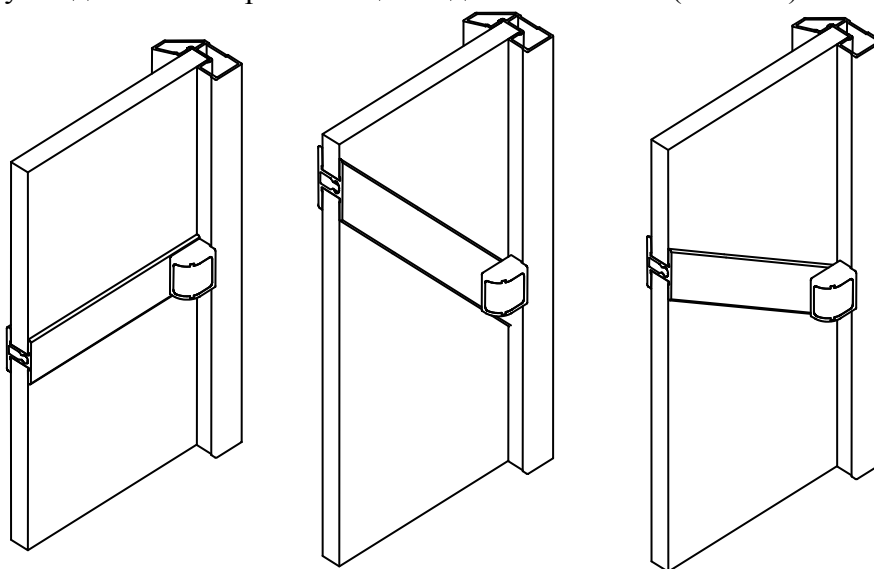


Рис. 25. Монтаж профиля делящего под разными углами.

Монтажная инструкция [№ 47]

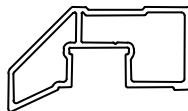
26-600 Радом, Польша, ул. Поткановская, 50 тел.

+48 48 332-17-05, факс +48 48 332-17-15

В системе AL25 SZAFIR для исполнения делений можем также использовать горизонтальный профиль для верхней блокировки 25-3702-AN.

Пример разделения дверей показан на рисунке ниже (рис.26)

В случае системы AL25 Szafig следует высверлить отверстия сверлом $\varnothing 4/\varnothing 8$ в вертикальном профиле, так чтобы скрутить его с соединяющим профилем.



АЛЮМИНИЕВАЯ СИСТЕМА СЕРИИ 25 SZAFIR

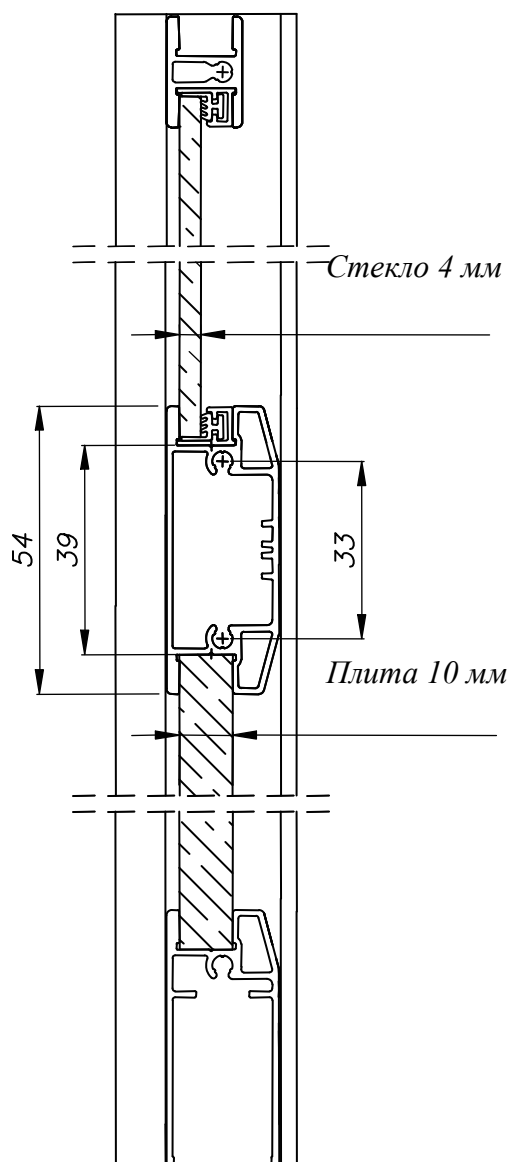
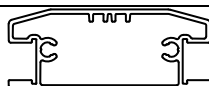


Рис. 26. Раскрой дверей системы AL25 Szafig с соединяющим профилем для крепления блокировки на определенной высоте.

Табл. 1. Профиль верхней блокировки

ПРОФИЛЬ ГОРИЗОНТАЛЬНЫЙ ДЛЯ ВЕРХНЕЙ БЛОКИРОВКИ АЛЮМИНИЕВОЙ СИСТЕМЫ			Размер длины горизонтального профиля верхней блокировки
			Ширина дверей 400÷1500
AL25	SZAFIR	25-3702-AN	SDO – 30

SDO – ширина окованных дверей



7. МОНТАЖ ГАЗОВОГО ДОВОДЧИКА

Доводчик служит для автоматического дотягивания дверей к выходной позиции, а также для автоматического удерживания двери. В зависимости от ширины используем доводчики: 700 мм - (59-0691-1; 59-0691-2)

от 700 мм до 900 мм (59-0692-1; 59-0692-2)

от 900 мм (59-0693-1; 59-0693-2).

В комплекте с доводчиком используется 2 пластины позиционные и 2 шурупы.

Доводчик монтируем к верхней рельсе только для крайних дверей шкафа.

При монтаже доводчика нужно точно помнить о том в какую сторону он должен работать, при дверях которые закрываются в левую сторону (смотрим на перед шкафа) используем левый газовый доводчик (59-0691-1, 59-0692-1 или 59-0693-1), при правых дверях монтируем доводчик который идет по каталожному коду (59-0691-2, 59-0692-2 или 59-0693-2). Нужно также смотреть чтобы пружина была направлена на переднюю часть шкафа.

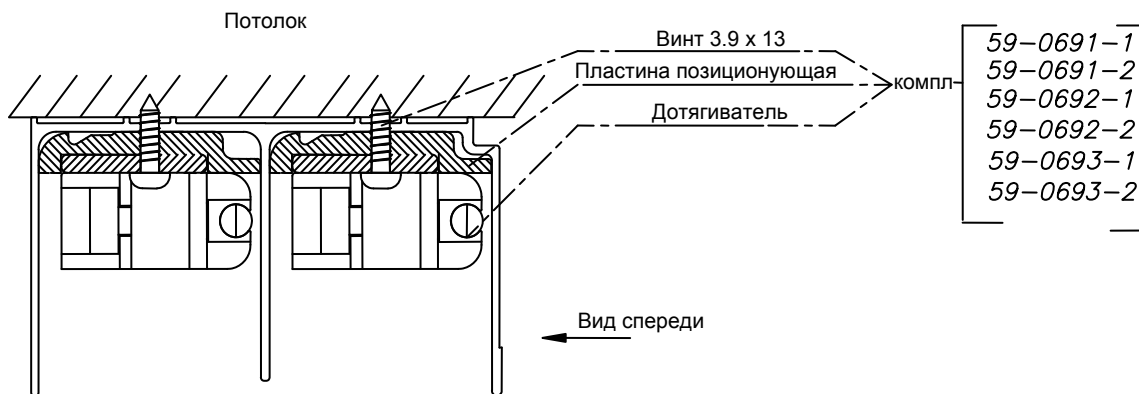
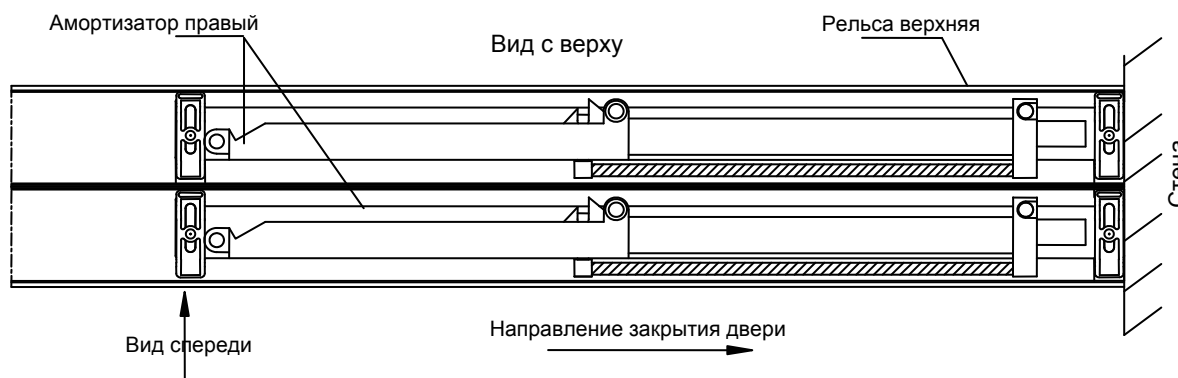


Рис.26 Монтаж газового доводчика в верхнюю рельсу



Монтажная инструкция [№ 47]

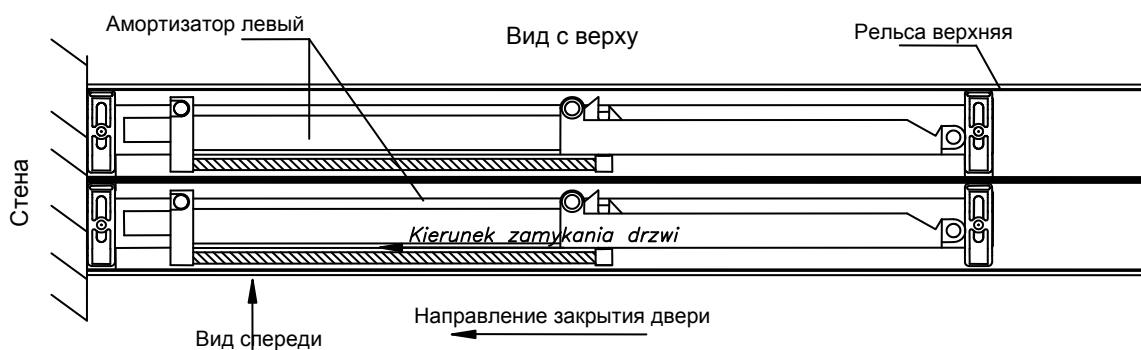


Рис.27 Монтаж газового доводчика в верхнюю рельсу

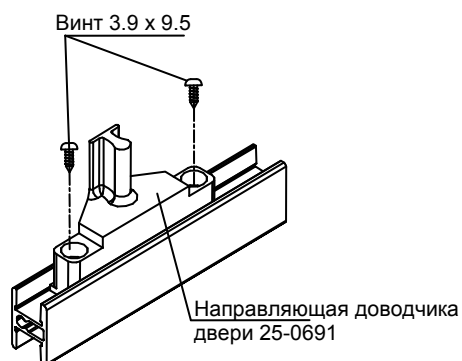
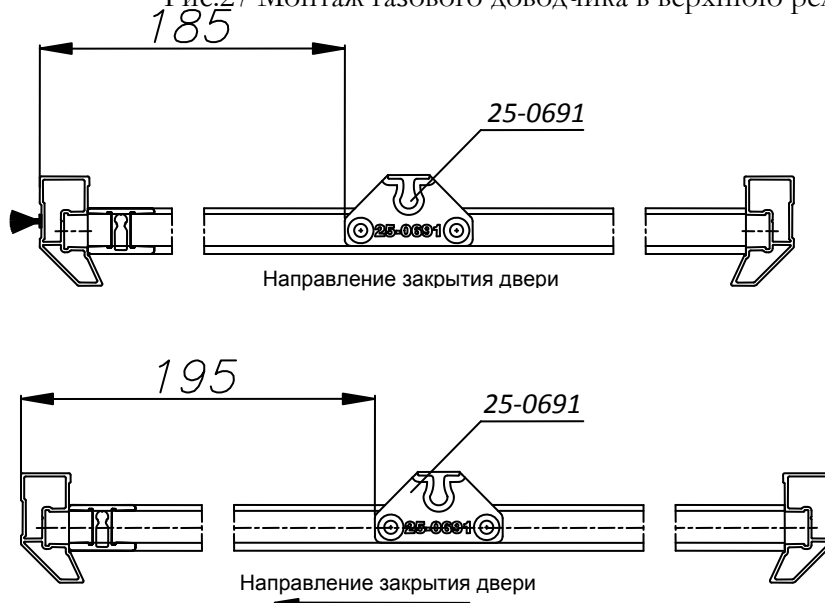


Рис.28 Монтаж зацепки доводчика к двери

Внимание:

- Перед монтажом нужно натянуть пружину доводчика.
- Очень сильный удар дверьми может вывести из строя доводчик.

ЗАКЛЮЧИТЕЛЬНЫЕ ПРИМЕЧАНИЯ:

1. Верхняя рельса при доставке к клиенту должна быть длиннее от ширины проема в районе 50 мм. Подгонка рельс должна проходить уже на месте у клиента уже после проверки смонтированного шкафа.
2. Буферная лента должна быть на 50 мм длиннее от размеров профиля.
3. Допуск размеров дверей с однородным наполнением:
 - профиль горизонтальный +1 мм;
 - профиль вертикальный -1 мм;
 - наполнение дверей (плита, стекло) – 1 мм.
4. В качестве наполнения нужно использовать материалы толщиной:
 - для материалов деревообразных толщина 10 ± 0.5 мм,
 - для стекла или зеркала 4 мм \div 4.6 мм.
5. В случае использования в дверях плиты, толщина которой меньше 10 мм профиль вертикальный может быть слишком свободным. В этом случае рекомендуем использовать клейкую ленту (59-0990). Ленту нужно вклеить в вертикальный профиль отрезками по 250 мм с разрывом между ними 100 мм.

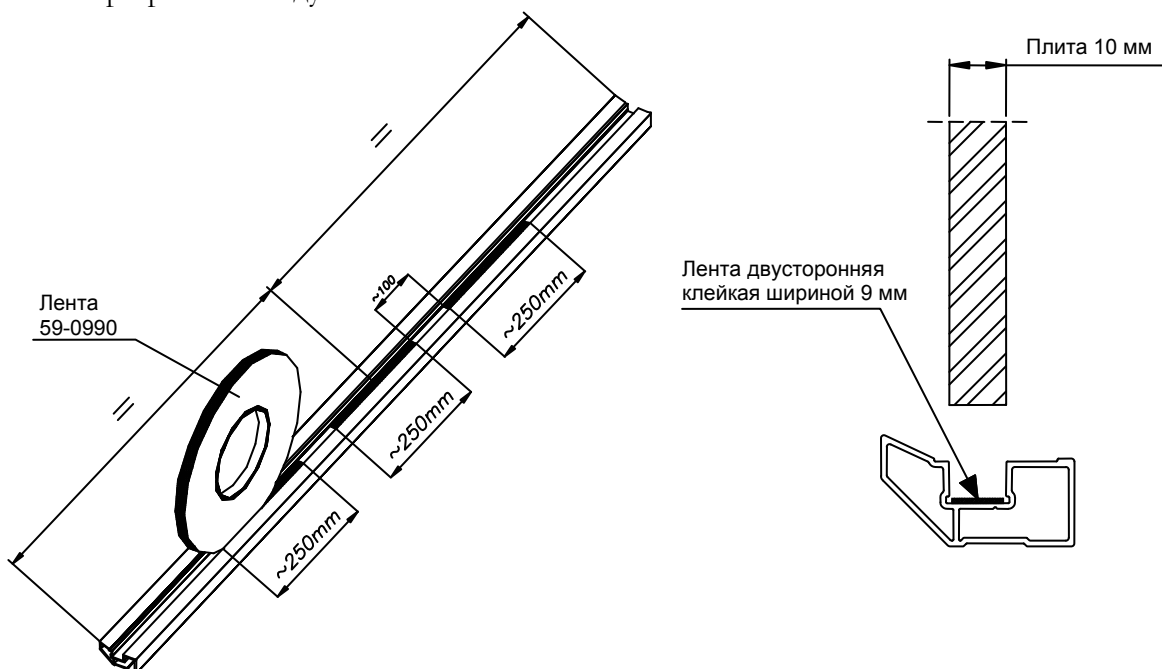


Рис.28 Метод вклеивания клейкой ленты в профиль Szafir

6. Пробка (20-0930) – стандартный элемент для дверей.
7. Профили горизонтальные и вертикальные должны быть порезаны согласно с инструкцией, поданной на первой странице.
8. Минимальные размеры ширины двери:
 - двери с плиты – 500 мм,



Монтажная инструкция [№ 47]

26-600 Радом, Польша, ул. Поткановская, 50 тел.

+48 48 332-17-05, факс +48 48 332-17-15

- двери с стекла (зеркала) – 500 мм.
9. Максимальные размеры ширины двери:
- двери с плиты – 1500 мм,
 - двери с стекла (зеркала)– 1500 мм.

Только в случае правильной транспортировки и монтажа дверей у клиента.

10. Для чистки или мытья профилей и рельс нельзя использовать абразивные вещества, которые могут нанести вред краске или лаку. Нужно мыть их деликатными средствами, которые предназначены для лакированных или крашеных изделий.
11. Используемые материалы для использования должны соответствовать общепринятым нормам гигиены.
12. Монтаж должен осуществляться с общепринятыми нормами законодательства и пожарной безопасности.

Руководствуясь вышесказанным, поможет избежать недостатков и поможет самым лучшим образом произвести монтаж.

ВНИМАНИЕ:

KOMANDOR S.A. не несет никакой ответственности за всевозможные повреждения системы и ее дефектные действия, потерю имущества, травмы людей и животных вызванных неправильным выполнением и рекомендациям «Инструкции монтажа системы» или использованием элементов не соответствующих спецификации. Материалы, использованные как наполнение (плита или стекло) должны иметь необходимые сертификаты и гарантию качества от производителя.

KOMANDOR S.A. не несет ответственности за деформацию профилей, вызванную использованием плит плохого качества (плохое хранение, не соответственная влажность).