

РЕЛЬСА НИЖНЯЯ ВДАВЛИВАЕМАЯ 20-1222-AN
РЕЛЬСА НИЖНЯЯ ВСТАВЛЯЕМАЯ С ОСНОВОЙ 20-0221-AN
ИНСТРУКЦИЯ МОНТАЖА

Нижние рельсы 20-0222-AN и 20-0221-AN используются в алюминиевой системе серии 20: Agat, Lazuryt, Онух и ArtDeco.

1. Нижняя вдавливаемая рельса 20-0222-AN продается длиной 2750 мм.

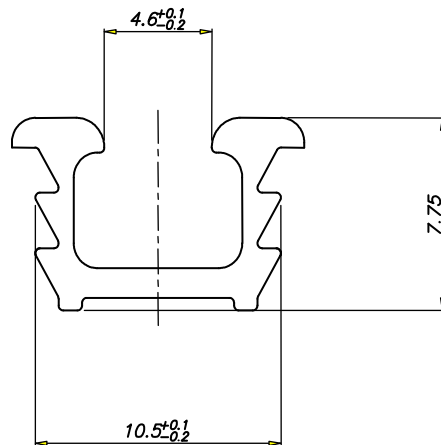


Рис. 1

Рельса монтируется в выфрезированном углублении в плите или деревянном поле согласно размерам на рисунке 2

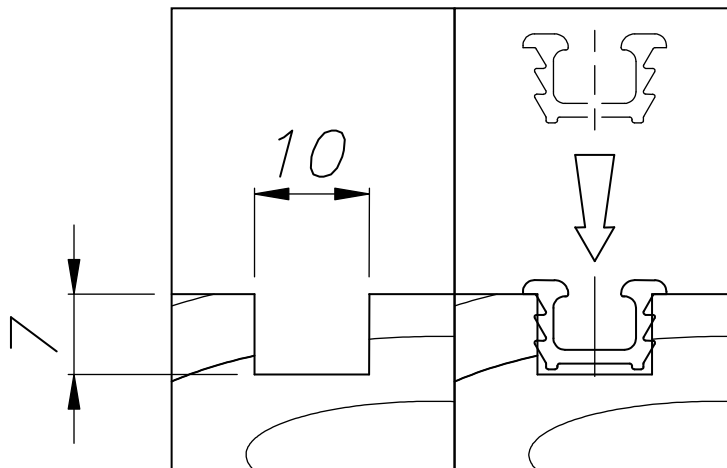
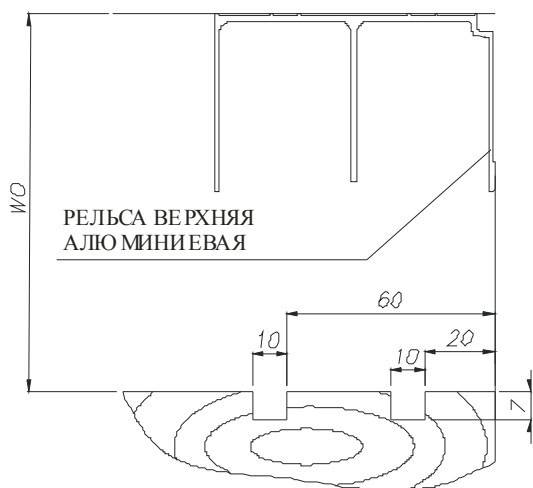


Рис. 2

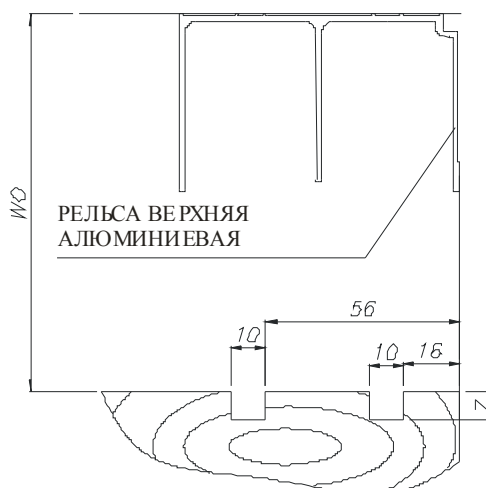
РЕЛЬСА НИЖНЯЯ ВДАВЛИВАЕМАЯ 20-1222-AN
РЕЛЬСА НИЖНЯЯ ВСТАВЛЯЕМАЯ С ОСНОВОЙ 20-0221-AN
ИНСТРУКЦИЯ МОНТАЖА

Положение фрезированных углублений по отношению к верхней рельсе для дверей в системе „LAZURYT” и „ART DECO” рис. 3, для дверей в системе „AGAT” и „ONYX” рис. 4.



СИСТЕМЫ LAZURYT И ART DECO

Рис. 3



СИСТЕМЫ AGAT И ONYX

Рис. 4

ВНИМАНИЕ !

ДЛИНА ОКОВАННЫХ ДВЕРЕЙ ВОЗЛЕ НИЖНЕЙ ВДАВЛИВАЕМОЙ РЕЛЬСЫ 20-0222-AN

РАССЧИТАЕМ СОГЛАСНО ФОРМУЛЕ: **$DDO = WO - 35$ [mm]**

2. Нижняя вставляемая рельса с основой 20-0221-AN также продается длиной 2750 мм.

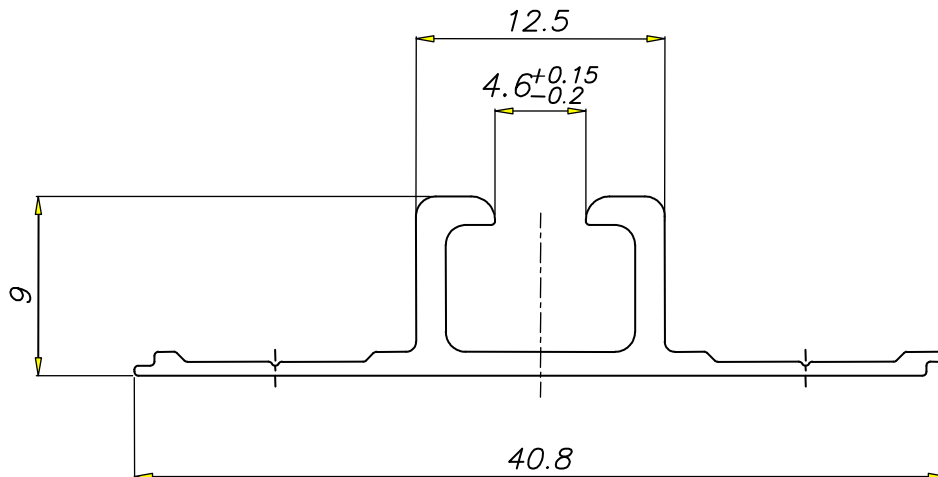


Рис. 5

РЕЛЬСА НИЖНЯЯ ВДАВЛИВАЕМАЯ 20-1222-АН
РЕЛЬСА НИЖНЯЯ ВСТАВЛЯЕМАЯ С ОСНОВОЙ 20-0221-АН
ИНСТРУКЦИЯ МОНТАЖА

Основание так запроектировано, чтобы после складывания углубления в рельсах отвечали расставлениям двух передвижным дверям (рис. 6).

Крепится к полу через основания на колышки и шурупы (рис. 7).

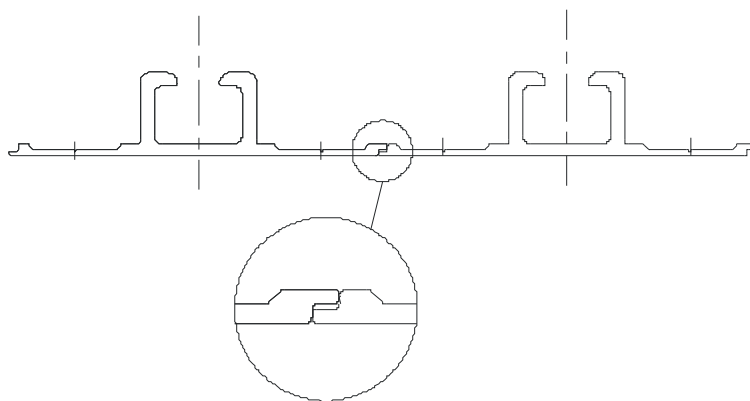


Рис. 6

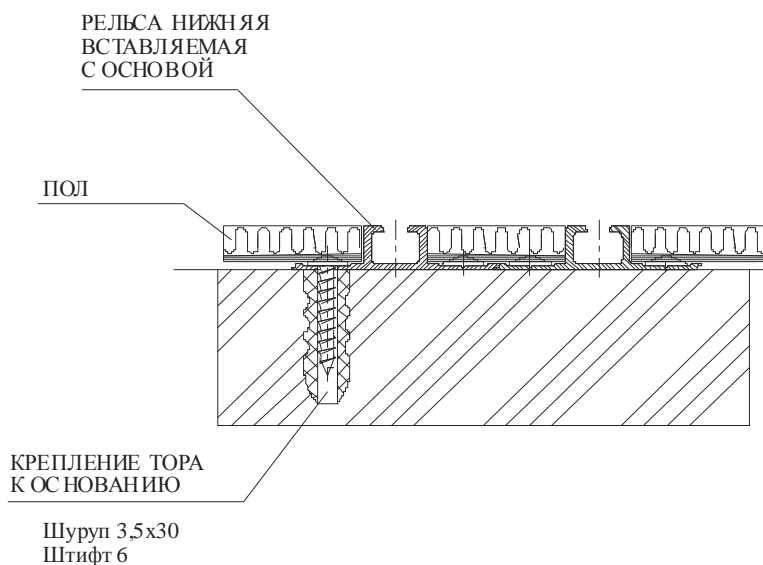
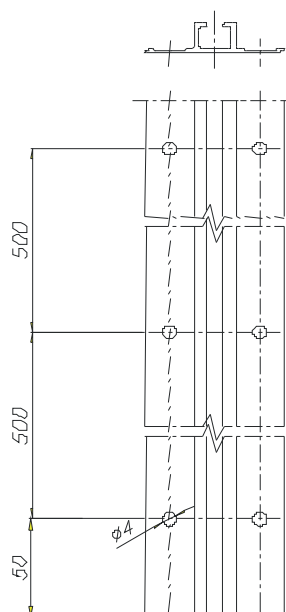


Рис. 7

Положение отверстий $\varnothing 4$ мм в основе вставляемой рельсы для крепления показывает рис.8.

РЕЛЬСА НИЖНЯЯ ВДАВЛИВАЕМАЯ 20-1222-AN
РЕЛЬСА НИЖНЯЯ ВСТАВЛЯЕМАЯ С ОСНОВОЙ 20-0221-AN
ИНСТРУКЦИЯ МОНТАЖА



ОТВЕРСТИЯ 4 ДЛЯ КРЕПЛЕНИЯ
ВСТАВЛЯЕМОЙ РЕЛЬСЫ С ОСНОВОЙ

Рис.8

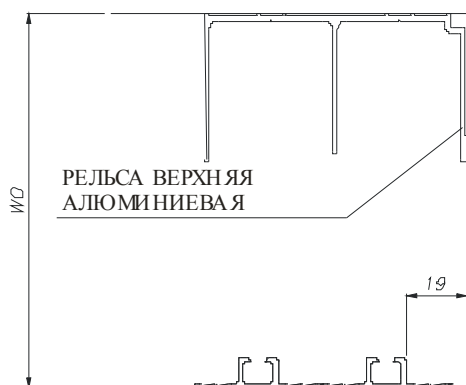
Расстояния по отношению к верхней рельсе в системе „LAZURYT” и „ARTDECO” показывает рис. 9, а для дверей в системе „AGAT” и „ONYX” рис. 10.

ВНИМАНИЕ !

ДЛИНА ОКОВАННЫХ ДВЕРЕЙ ВОЗЛЕ НИЖНЕЙ ВСТАВЛЯЕМОЙ РЕЛЬСЫ С ОСНОВАНИЕМ 20-0221-AN РАССЧИТЫВАЕМ СОГЛАСНО ФОРМУЛЕ:

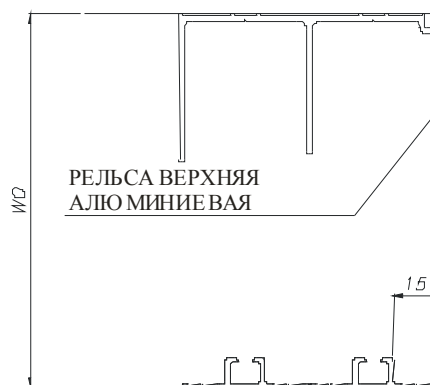
$$DDO = WO-41 \quad [\text{mm}]$$

РЕЛЬСА НИЖНЯЯ ВДАВЛИВАЕМАЯ 20-1222-AN
РЕЛЬСА НИЖНЯЯ ВСТАВЛЯЕМАЯ С ОСНОВОЙ 20-0221-AN
ИНСТРУКЦИЯ МОНТАЖА



СИСТЕМЫ LAZYRUT И ART DECO

Рис. 9



СИСТЕМЫ AGAT И ONYX

Рис. 10