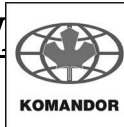


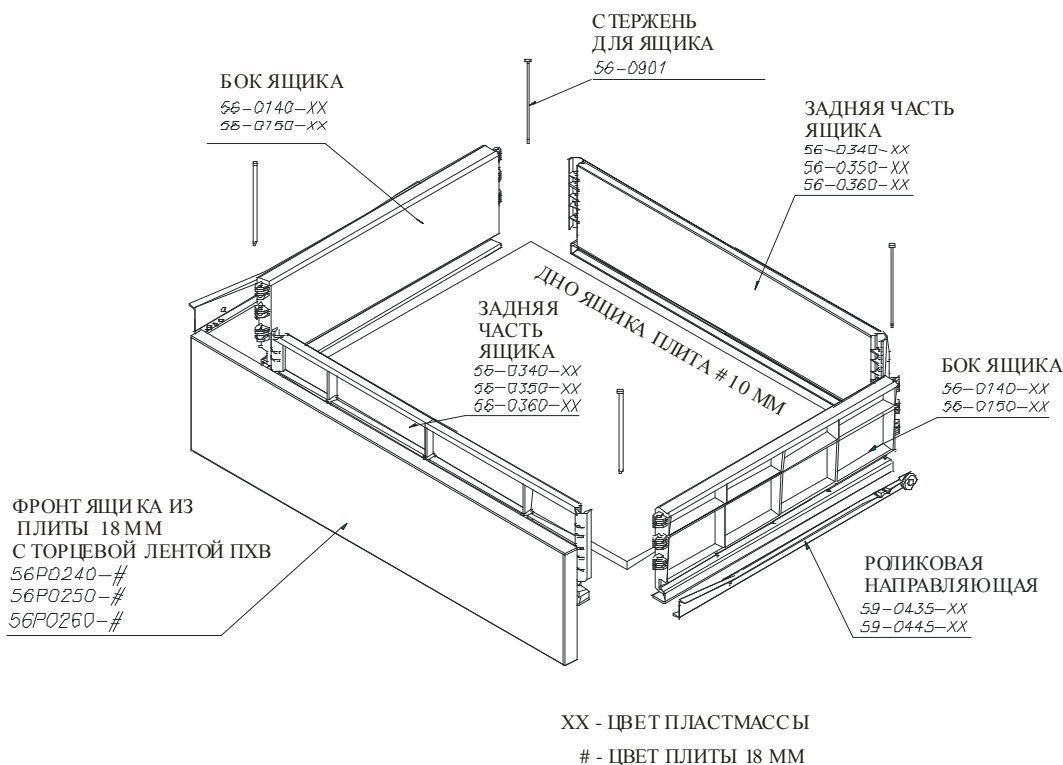
# ЯЩИКИ И ПРОВОЛОЧНЫЕ КОРЗИНЫ

## ИНСТРУКЦИЯ МОНТАЖА

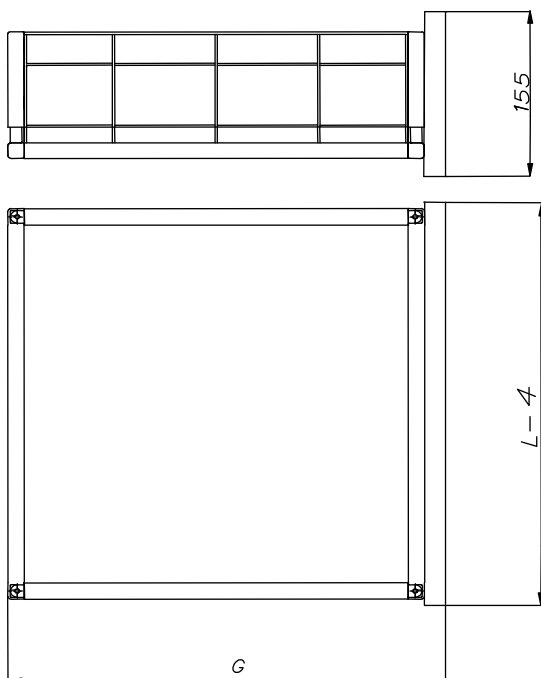


### I. ИНСТРУКЦИЯ МОНТАЖА ЯЩИКОВ

#### 1. ЯЩИК С ФАСАДОМ ИЗ ПЛИТЫ



- ЗАДНЯЯ ЧАСТЬ ЯЩИКА – 2 шт.
- БОК ЯЩИКА – 2 шт.
- ФРОНТ ЯЩИКА ИЗ ПЛИТЫ – 1 шт.
- СОЕДИНЯЮЩИЙ СТЕРЖЕНЬ – 4 шт.
- ДНО (Плита 10 мм ламинированная) – 1 шт.
- РОЛИКОВЫЕ НАПРАВЛЯЮЩИЕ – 1 кмпл.



Размеры ниши (мм)		
G (мм)	L (мм)	Размеры дна (мм)
400	400	350 x 370
400	500	350 x 470
400	600	350 x 570
500	400	450 x 370
500	500	450 x 470
500	600	450 x 570

# ЯЩИКИ И ПРОВОЛОЧНЫЕ КОРЗИНЫ ИНСТРУКЦИЯ МОНТАЖА



## 2. МОНТАЖ НАПРАВЛЯЮЩИХ ДЛЯ ЯЩИКОВ

Ящик подготовлен к монтажу с шириной ниши L (мм): 400, 500, 600,

И глубиной G (мм): 400 и 500.

В случае глубины 400 мм монтируем к стенкам направляющие длиной 350 мм через два отверстия (рисунок 1) шурупами EURO „S” ES 6x13 В.

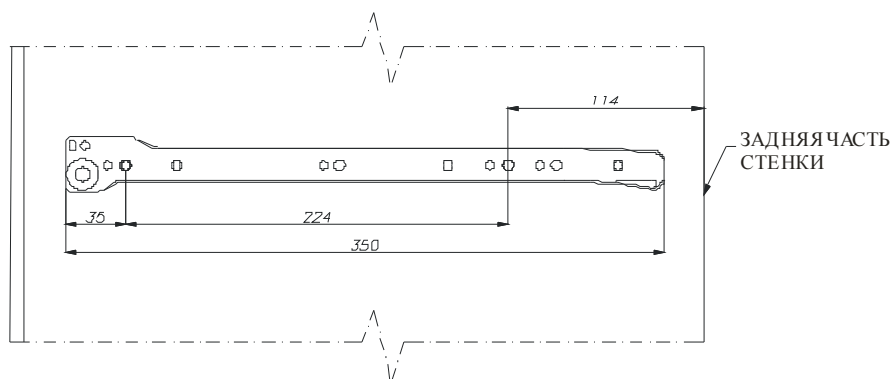


Рисунок 1

В случае глубины 500 мм монтируем к стенкам направляющие длиной 450 мм через два отверстия (рисунок 2) шурупами EURO „S” ES 6x13 В.

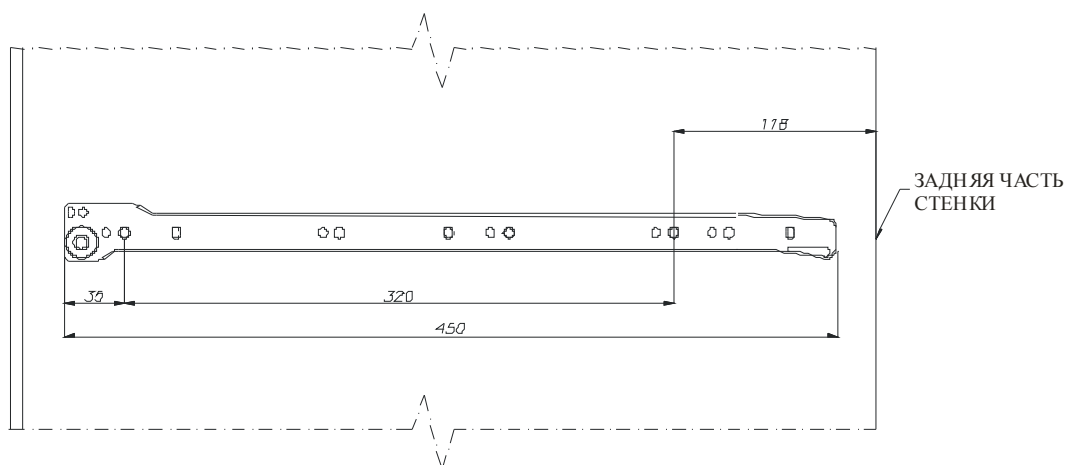


Рисунок 2

# ЯЩИКИ И ПРОВОЛОЧНЫЕ КОРЗИНЫ ИНСТРУКЦИЯ МОНТАЖА



Перед монтажом ящиков следует сохранить допустимые отклонения размеров ширины ниши  $L \pm 1$  мм и коаксиальность прикрепленных направляющих  $\pm 2$  мм (рисунок 3).

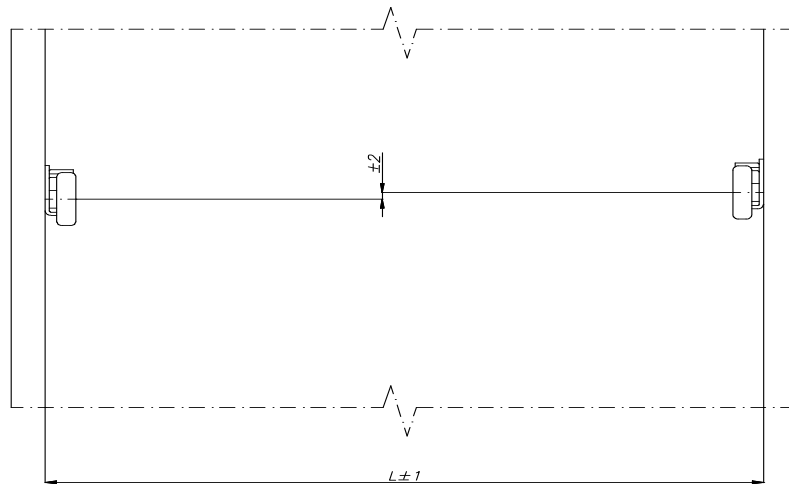


Рисунок 3

Направляющие для ящиков монтируем вкручивая два шурупа сбоку ящика шурупами 3.5x16 с конической головкой (рисунок 4).

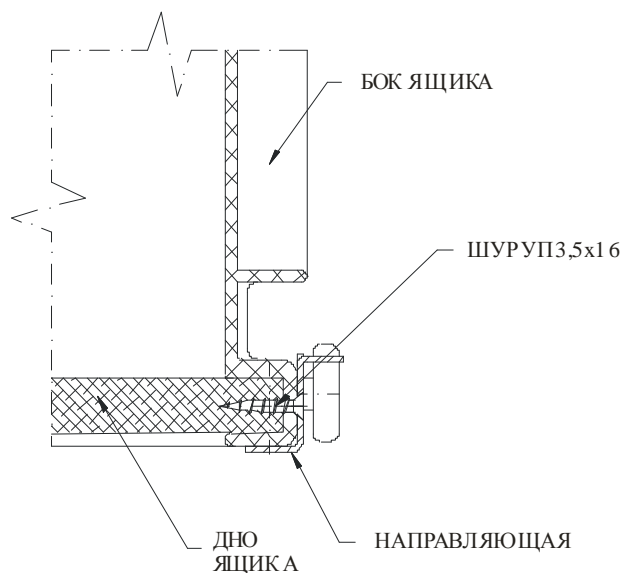
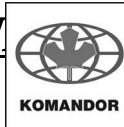


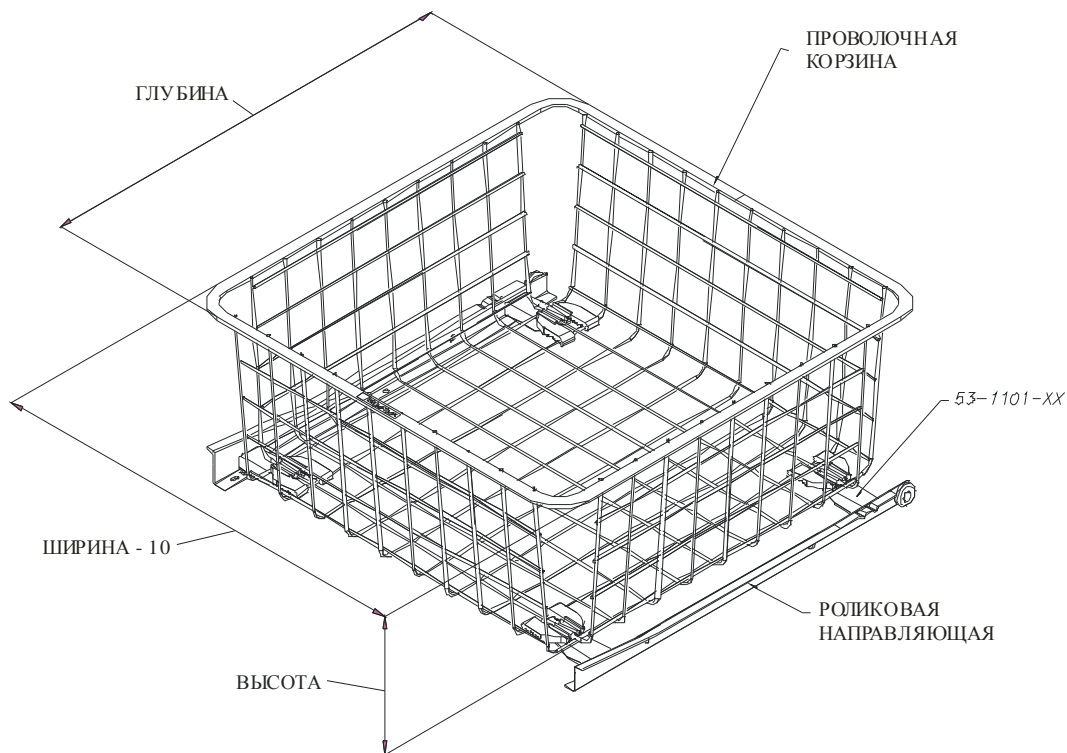
Рисунок 4

# ЯЩИКИ И ПРОВОЛОЧНЫЕ КОРЗИНЫ

## ИНСТРУКЦИЯ МОНТАЖА



### II. ИНСТРУКЦИЯ МОНТАЖА ПРОВОЛОЧНЫХ КОРЗИН



РАЗМЕРЫ НИШИ (мм)				РАЗМЕРЫ НИШИ (мм)			
ГЛУБИНА	ШИРИНА	ВЫСОТА	СИМВОЛ	ГЛУБИНА	ШИРИНА	ВЫСОТА	СИМВОЛ
400	400	160	53-14401-XX	500	400	160	53-15401-XX
400	450	160	53-14451-XX	500	450	160	53-15451-XX
400	500	160	53-14501-XX	500	500	160	53-15501-XX
400	550	160	53-14551-XX	500	550	160	53-15551-XX
400	600	160	53-14601-XX	500	600	160	53-15601-XX
400	400	320	53-14403-XX	500	400	320	53-15403-XX
400	450	320	53-14453-XX	500	450	320	53-15453-XX
400	500	320	53-14503-XX	500	500	320	53-15503-XX
400	550	320	53-14553-XX	500	550	320	53-15553-XX
400	600	320	53-14603-XX	500	600	320	53-15603-XX

# ЯЩИКИ И ПРОВОЛОЧНЫЕ КОРЗИНЫ ИНСТРУКЦИЯ МОНТАЖА



## 1. МОНТАЖ НАПРАВЛЯЮЩИХ ДЛЯ ПРОВОЛОЧНЫХ КОРЗИН

Проволочные корзины подготовлены к монтажу с шириной ниши L (mm): 400, 450, 500, 550, 600, и глубиной: 400 и 500.

В случае глубины 400 мм монтируем к стенкам направляющие длиной 350 мм через два отверстия (рисунок 1) шурупами EURO „S” ES 6x13 В.

В случае глубины 400 мм монтируем к стенкам направляющие длиной 450 мм через два отверстия (рисунок 2) шурупами EURO „S” ES 6x13 В.

Перед монтажом ящиков следует сохранить допустимые отклонения размеров ширины ниши  $L \pm 1$  мм и коаксиальность прикрепленных направляющих  $\pm 2$  мм (рисунок 3).

Для монтажа направляющих предназначена зацепка (4 штуки для одной корзины). Зацепку монтируем снизу направляющей шурупами 3.5x13 (рисунок 5).

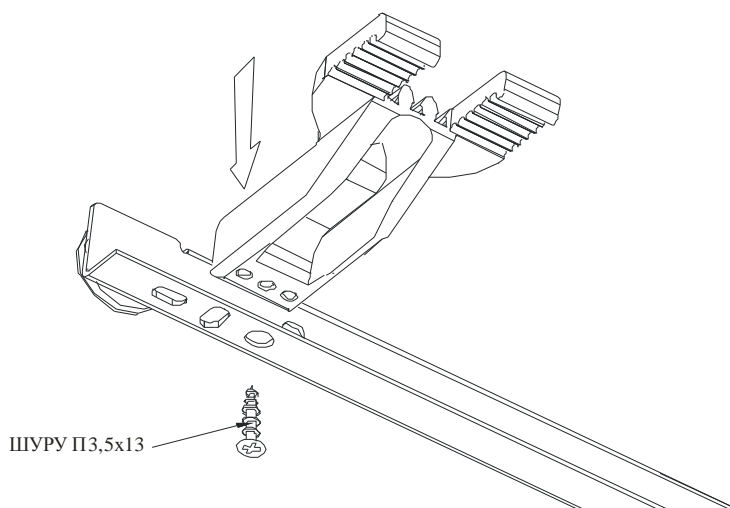


Рисунок 5

# ЯЩИКИ И ПРОВОЛОЧНЫЕ КОРЗИНЫ ИНСТРУКЦИЯ МОНТАЖА



Зацепки с прикрученной направляющей монтируем к корзине (зацепки должны **заскочить!**) (рисунок 6).

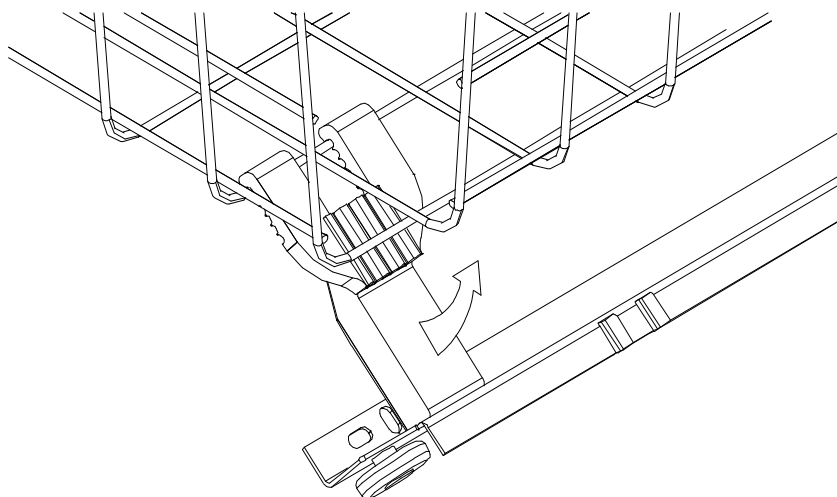


Рисунок 6

Регулировка защелки зацепок в корзине (рисунок 7) позволяет подогнать корзину с направляющими под нишу.

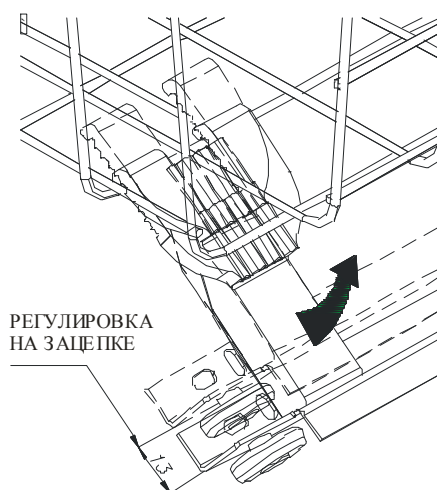


Рисунок 7

Зацепка предназначена для фирменных корзин “Komandor”, с фирменной наклейкой, находящейся на переднем крае проволочной корзины.