

СИСТЕМА МЕЖКОМНАТНЫХ ДВЕРЕЙ СЕРИЯ 20



ИНСТРУКЦИЯ МОНТАЖА

ПЕРЕЧЕНЬ ЭЛЕМЕНТОВ

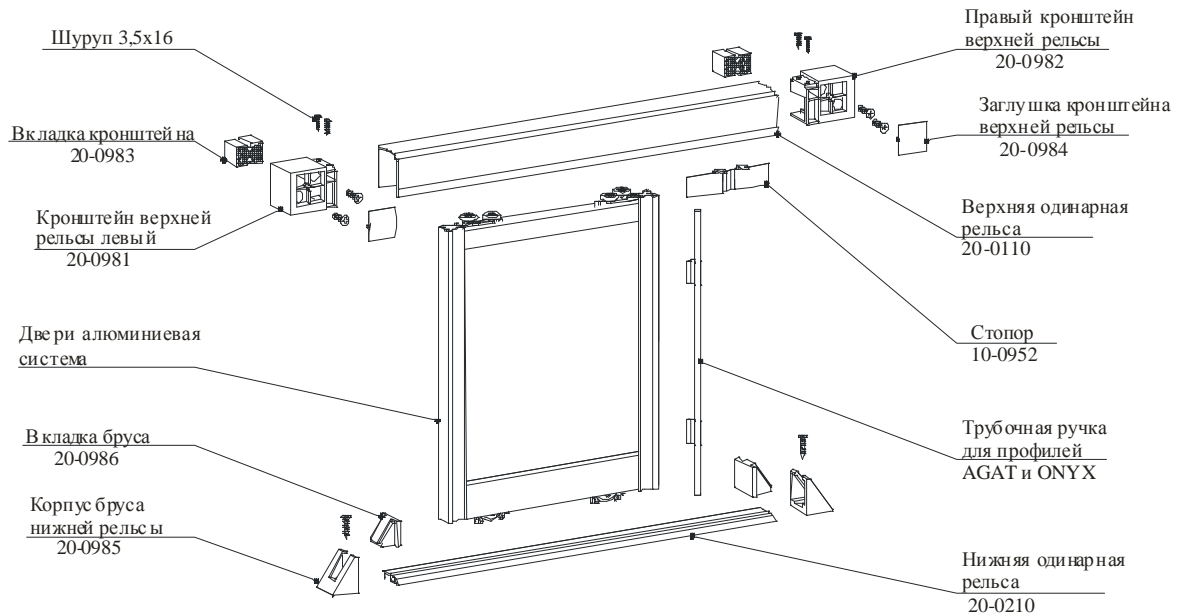


ТАБЛИЦА С РАЗМЕРАМИ

Размеры окованных дверей [мм]	Длина одной верхней и нижней рельсы [мм]	
<p>$DDO = WZT - 41$</p>	Расположение межкомнатных дверей одинарные	
	<p>$SDO = SO + 70$</p>	$DTG_I = 2 * SDO - 1$ $DTD_I = 2 * SDO - 27$
	Расположение межкомнатных дверей двойные	
	<p>$SDO = \frac{SO + 70}{2}$</p>	$DTG_{II} = 4 * SDO - 36$ $DTD_{II} = 4 * SDO - 62$

ВНИМАНИЕ:

1. Для расчета размеров окованных дверей следует взять самый большой полученный размер ширины и высоты ниши для застройки.
2. Максимальный размер ширины дверей составляет 1200 мм, минимальный размер – 400 мм.
3. Длина верхней рельсы, монтируемой на стене не может быть длинее чем 3500 мм. Более длинную рельсу следует крепить к стене.
4. В инструкции пропущен способ расчета, оковки, а также осаднения и регулировки дверей. Подробное описание Вы найдете в инструкциях монтаже передвигающихся дверей в алюминиевой системе серии 20 (AGAT, LAZURYT, ART DECO, ONYX).

WO высота отверстия
SO ширина отверстия

DDO длина окованных дверей (плита и зеркало)
SDO ширина окованных дверей (плита и зеркало)

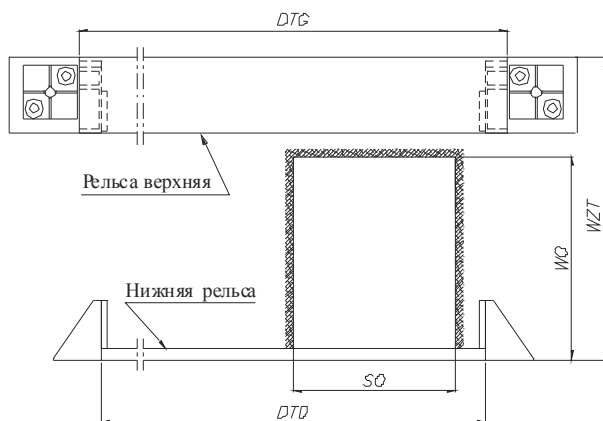
WZT высота закреплённой верхней рельсы
DTG длина верхней рельсы
DTD длина нижней рельсы

СИСТЕМА МЕЖКОМНАТНЫХ ДВЕРЕЙ СЕРИЯ 20



ИНСТРУКЦИЯ МОНТАЖА

1. ЗАМЕРКА НИШИ ДЛЯ ЗАСТРОЙКИ



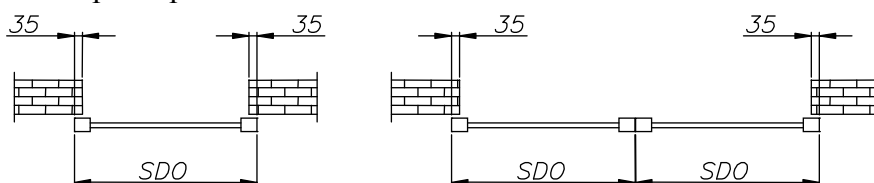
Для расчета размера дверей следует взять самый большой полученный размер ширины ниши для застройки – SO , и высоты закрепленной верхней рельсы – WZT .

Верхнюю рельсу следует закреплять на стене между краем застраиваемой ниши и потолком, или непосредственно на потолке:

$$WZT(\min) = WO + 48.$$

Тогда рельса крепится наравне с верхним краем застраиваемой ниши. В случае, когда положение тора должно быть другое, параметр WZT следует определить во время замерок.

Длина верхней рельсы – DGT и длина нижней рельсы – DTD рассчитать согласно формулам, указанным в таблице с размерами.



Для расчета принято, что окованные двери стыкуются на расстоянии по 35 мм с краями застраиваемой ниши.

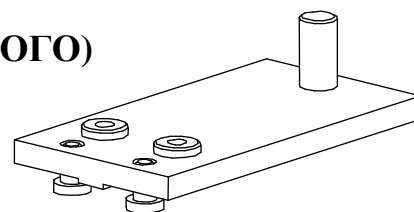
Длина рельсы, закрепляемой на стене при помощи кронштейнов не может быть длинее 3500 мм. В случае более длинной рельсы следует крепить ее непосредственно к потолку, кронштейны дополнительно прикрепить к стене, тогда параметр WZT будет определен высотой помещения.

2. МОНТАЖ КРОНШТЕЙНОВ (ПРАВОГО И ЛЕВОГО)

Подогнать верхнюю рельсу под рассчитанные размеры. При использовании инструмента 60-0240 для сверления отверстий в верхней одинарной рельсе высверлить два отверстия $\phi 3$.

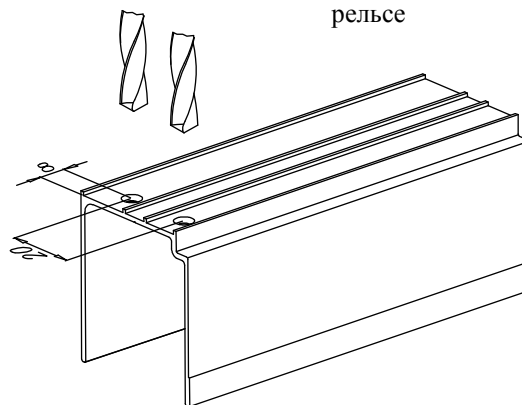
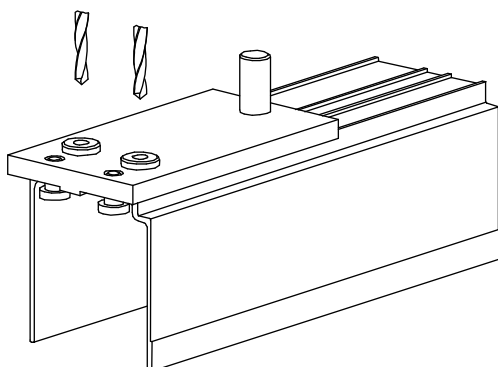
Затем при помощи сверла $\phi 10$ сделать два конические отверстия.

Отверстия сделать на двух концах рельсы.



60-0240

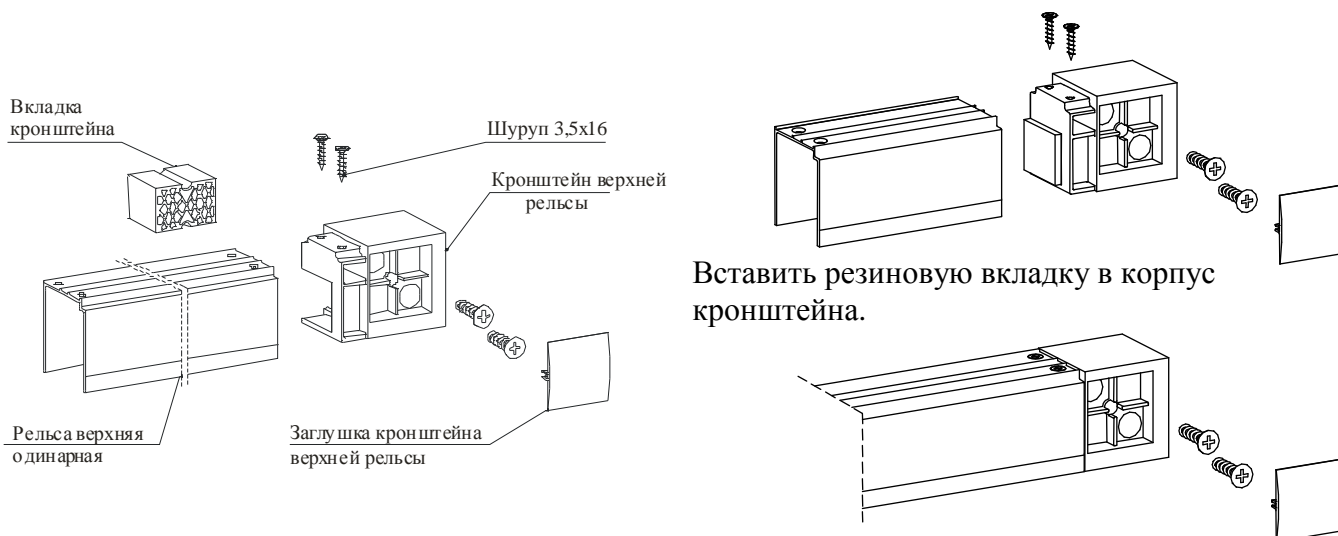
Инструмент для сверления отверстий в верхней одинарной рельсе



СИСТЕМА МЕЖКОМНАТНЫХ ДВЕРЕЙ СЕРИЯ 20



ИНСТРУКЦИЯ МОНТАЖА

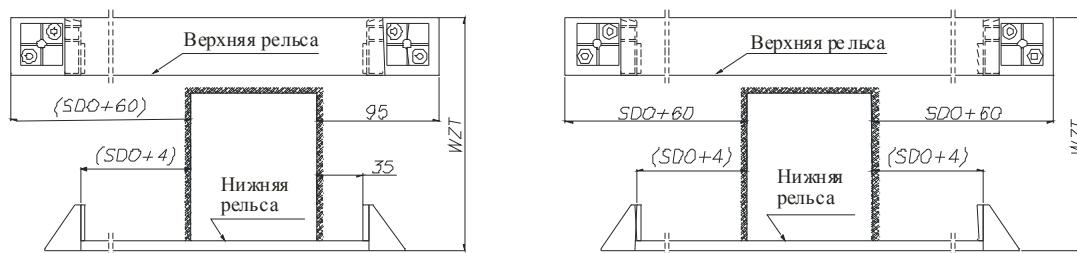


Концы верхней рельсы легко согнуть внутрь так, чтобы убрать появившееся во время его резки расширения. Кронштейн легко вдавить в рельсу, а затем оба элемента прикрутить двумя шурупами 3,5x16, которые находятся в монтажном наборе.

3. МОНТАЖ ДВЕРЕЙ

Верхнюю рельсу с закрепленными к ней кронштейнами приложить к стене на заданном уровне WZR, выровнять, обозначить через отверстия в кронштейнах места, в которых должны быть высверлены отверстия под монтажные колышки. Высверлить отверстия, вставить монтажные колышки, а затем закрепить верхнюю рельсу. Конечным этапом монтажа верхней рельсы является осаднение заглушек в углублениях кронштейна.

Расстояния для крепления верхней рельсы, в зависимости от вертикального края застраиваемой ниши и количества дверных створок представлено ниже.



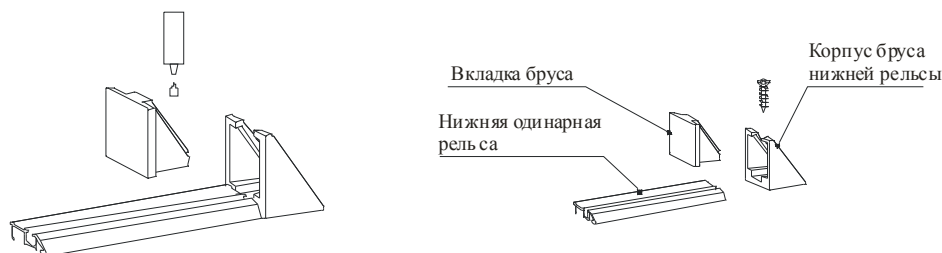
Нижнюю рельсу свободно положить на пол, замонтировать и отрегулировать двери. Правильно отрегулированные двери должны прилегать к вкладке верхнего кронштейна и вкладке бруса. Обозначить положение нижней рельсы, разобрать двери, прикрепить нижнюю рельсу к поверхности, а затем на ее концах прикрепить брусы.

Чтобы дополнительно предохранить перед выдвиганием вкладку бруса рекомендуем прикрепить ее к корпусу бруса.

СИСТЕМА МЕЖКОМНАТНЫХ ДВЕРЕЙ СЕРИЯ 20



ИНСТРУКЦИЯ МОНТАЖА



ПЕРЕЧЕНЬ ЭЛЕМЕНТОВ ДЛЯ СИСТЕМЫ МЕЖКОМНАТНЫХ ДВЕРЕЙ

1.	Кронштейн верхней рельсы левый	1 шт.
2.	Кронштейн верхней рельсы правый	1 шт.
3.	Вкладка кронштейна верхней рельсы	2 шт.
4.	Корпус бруса	2 шт.
5.	Вкладка бруса	2 шт.
6.	Шуруп 3,5x16 „UNIX”	4 шт.

Элементы системы межкомнатных дверей доступны в трех цветах: AN, AS, AZ.

В наборе для монтажа нет заглушек кронштейна верхней рельсы. Заглушки доступны в упаковке по 20 шт во всех доступных анодированных и древоподобных цветах с индексом 20-0984-## (где ## обозначает цвет заглушки).

ПРИМЕЧАНИЯ:

1. Нижняя и верхняя рельса, высылаемая клиенту должна быть длинее, чем рассчитанные размеров на примерно 50 мм. Подгонка рельс под готовый размер должна происходить «на месте» после предварительной проверки размеров ширины застраеваемой ниши.
2. Монтаж стопора и трубочной ручки (профили AGAT и ONYX) описаны в инструкциях.
3. Отклонения изготовления дверей с однородным наполнением:
 - горизонтальные профили +1мм
 - вертикальные профили -1мм
 - наполнение дверей (плита, стекло) -1мм
4. Для наполнения следует использовать материалы соответствующей толщины:
 - для древоподобных материалов толщина 10±0б5 мм,
 - для стекла и зеркала 4мм, 4,7 мм, 5 мм, 6 мм.
5. Буферные ленты, высылаемые клиенту должны быть длинее, чем длина вертикального профиля на примерно 50 мм.
6. Пробка является стандартным элементом декорации окованных дверей.
7. Максимальные размеры ширины дверей составляют:
 - для наполнений из плиты – 1200 мм,
 - для наполнений из зеркала (стекла) – 1000 мм,

СИСТЕМА МЕЖКОМНАТНЫХ ДВЕРЕЙ
СЕРИЯ 20



ИНСТРУКЦИЯ МОНТАЖА

8. Для очистки или мойки профилей не следует использовать царапающих и сильных средств, а также разбавителей для красок и лаков. Рекомендуем чистить деликатными средствами для очистки лаковых покрытий или для мытья посуды.
9. Материалы, используемые для изготовления застройки должны соответствовать нормам безопасности и гигиены.
10. Монтаж застройки должен происходить с учетом норм безопасности, а также противопожарных указаний.

ПРИМЕНЕНИЕ НАШИХ УКАЗАНИЙ ПОЗВОЛИТ ИЗБЕЖАТЬ НЕПОЛАДОК И СДЕЛАЕТ МОНТАЖ ДВЕРЕЙ БОЛЕЕ ЛЕГКИМ.