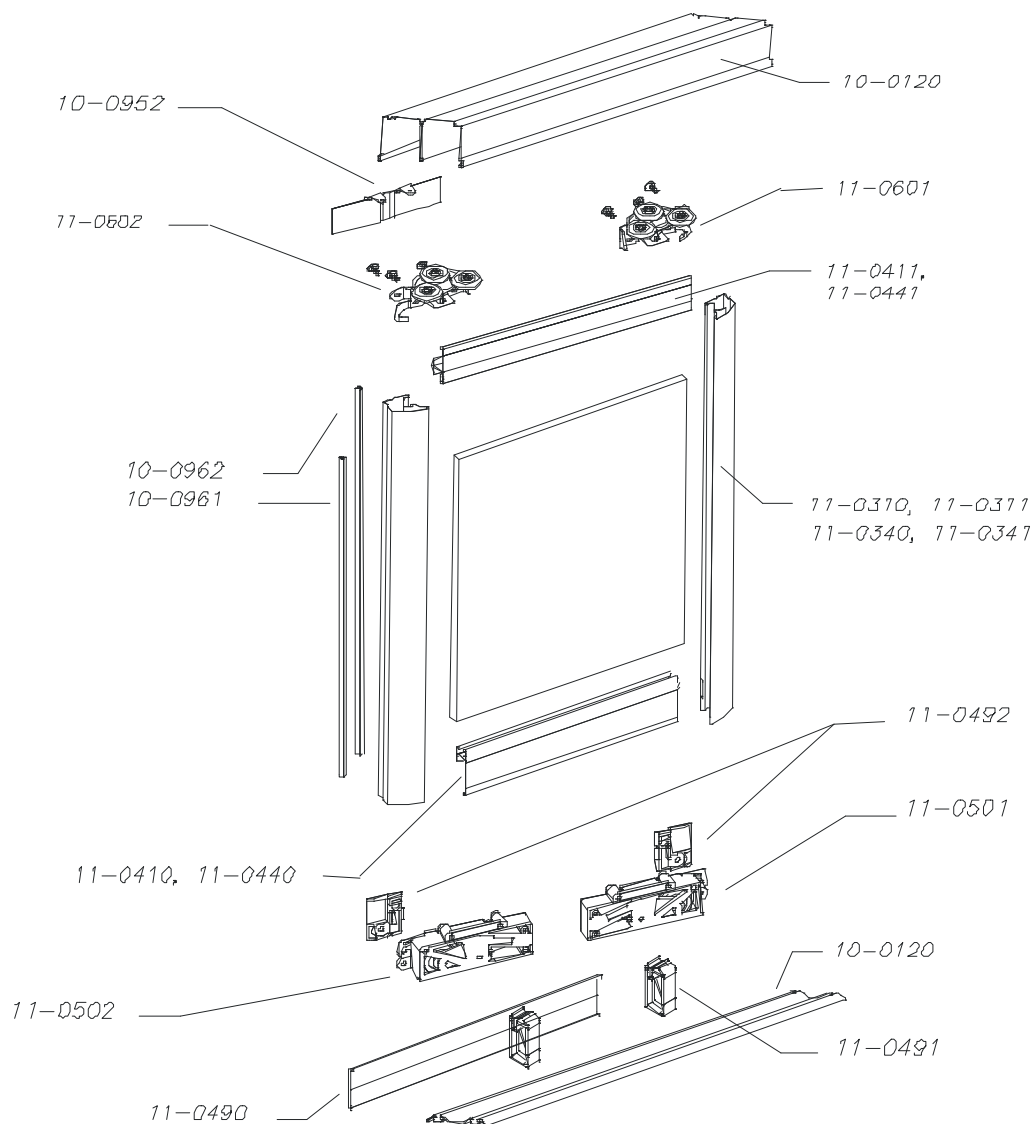




# СТАЛЬНАЯ СИСТЕМА MAGNETYT СЕРИЯ 11

## ИНСТРУКЦИЯ МОНТАЖА



Количество дверей ②, ③, ④, ⑤					
Размеры окованных дверей плита и зеркало [мм]	$w = 1 ; i_d = 2$	$w = 2 ; i_d = 3$	$w = 2 ; i_d = 4$	$w = 3 ; i_d = 4$	$w = 4 ; i_d = 5$
	$DDO = WO - 42$		$SDO = \frac{SO + (33 * w)}{i_d}$		

Длина плиты <i>DP</i> или зеркала <i>DL</i> [мм]	Ширина плиты <i>SP</i> [мм]	Ширина зеркала <i>SL</i> [мм]	Длина профиля вертикального для плиты и зеркала [мм]	Длина профиля горизонтального для плиты [мм]	Длина профиля горизонтального для зеркала [мм]
DDO - 85	SDO - 3	SDO - 3	DP или DL + 85	SP - 50	SL - 50

### Обозначения:

WO – высота отверстия  
SO – ширина отверстия

DDO – длина окованных дверей  
(плита и зеркало)  
SDO – ширина окованных дверей  
(плита и зеркало)

DP – длина плиты  
SP – ширина плиты  
DL – длина зеркала  
SL – ширина зеркала

w – количество мест  
соприкосновения дверей  
i – количество дверей



# СТАЛЬНАЯ СИСТЕМА MAGNETYT СЕРИЯ 11

## ИНСТРУКЦИЯ МОНТАЖА

### ВНИМАНИЕ

1. Для расчета размеров окованных дверей следует принять самый большой полученный размер ширины и самый маленький размер высоты отверстия под застройку.
2. В случае, когда к окованным дверям будет приклеена буферная лента (короткая – 6мм), тогда для расчетов следует ширину отверстия SO уменьшить на 10 мм.



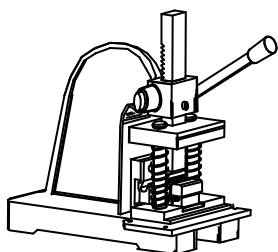
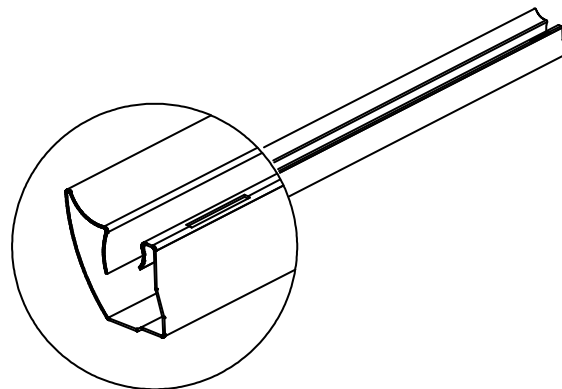
# СТАЛЬНАЯ СИСТЕМА MAGNETYT СЕРИЯ 11

## ИНСТРУКЦИЯ МОНТАЖА

### 1. МОНТАЖ ДВЕРНЫХ СТВОРОК

#### 1.1 РЕЗКА ПРОФИЛЕЙ

Разрезать профили согласно размерам указанным в таблице или согласно специально рассчитаным размерам.



#### 1.2 ВЫРЕЗКА ОТВЕРСТИЙ В ПРОФИЛЯХ

Вырезать отверстия в профилях при помощи пресса 60-0140 или пневматического пресса 60-0140-РН. Пневматический пресс работает с напряжением 230V и воздухом с давлением 5 баров. Подгонка профилей на этом прессе выполняется путем установки профиля в соответствующие отверстие до упора.

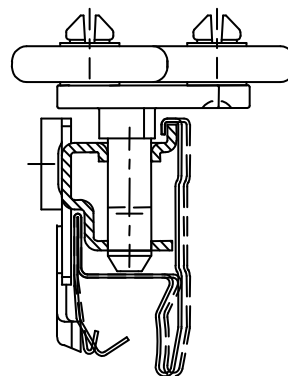
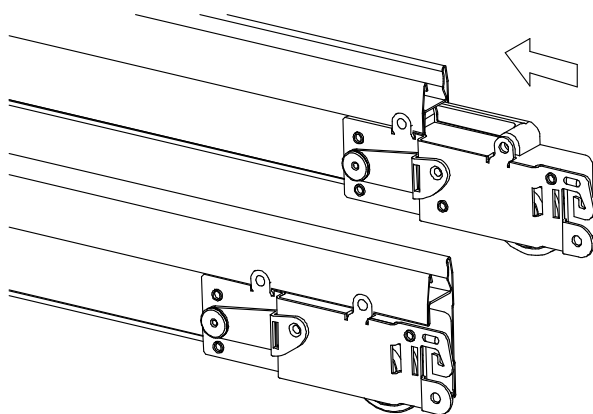


# СТАЛЬНАЯ СИСТЕМА MAGNETUT СЕРИЯ 11

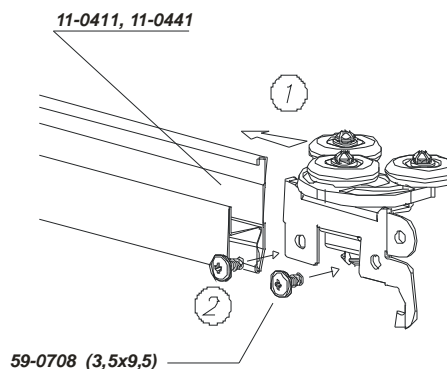
## ИНСТРУКЦИЯ МОНТАЖА

### 1.3 МОНТАЖ НИЖНИХ И ВЕРХНИХ РОЛИКОВ

Чтобы замонтировать нижний и верхний ролик, следует вставить их сбоку горизонтального профиля и прикрутить шурупом 3.5x16 (59-0702). После этого ролики должны быть крепко осажены.



В случае монтажа створок с верхним горизонтальным профилем 11-0411 или 11-0441 следует монтировать верхний ролик правый 11-0601 и левый 11-0602. Следует их вставить сбоку профиля и прикрутить двумя шурупами 3.5x9.5.



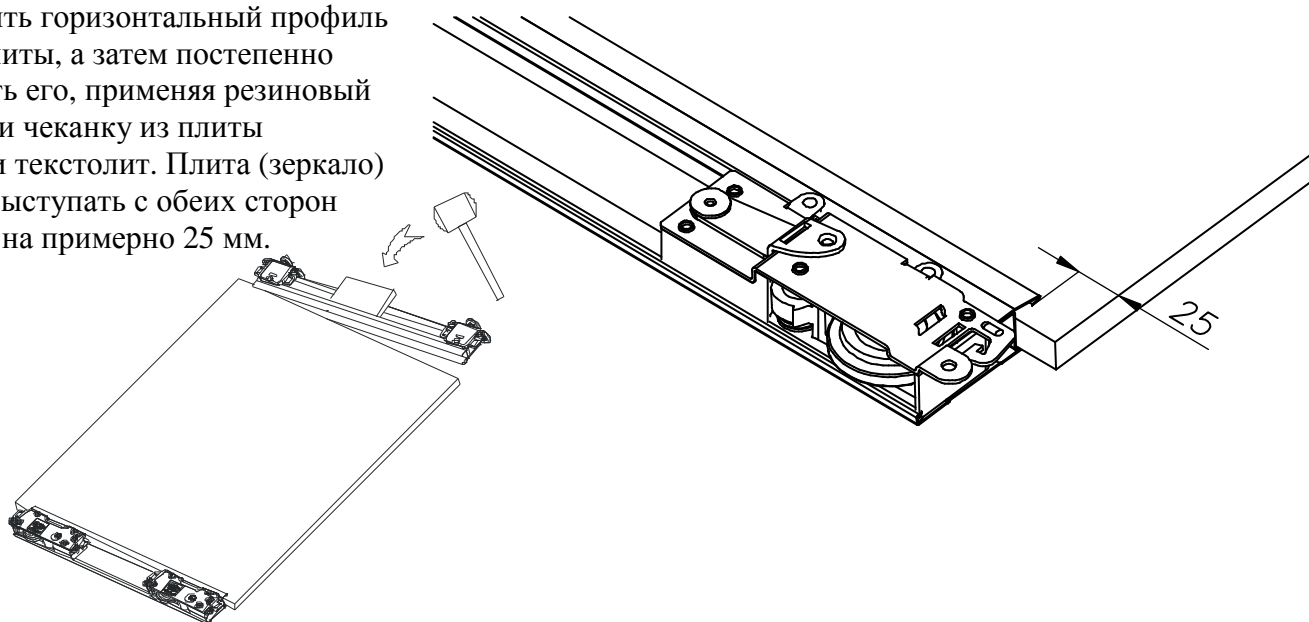


# СТАЛЬНАЯ СИСТЕМА MAGNETUT СЕРИЯ 11

## ИНСТРУКЦИЯ МОНТАЖА

### 1.4 КРЕПЛЕНИЕ ГОРИЗОНТАЛЬНЫХ ПРОФИЛЕЙ

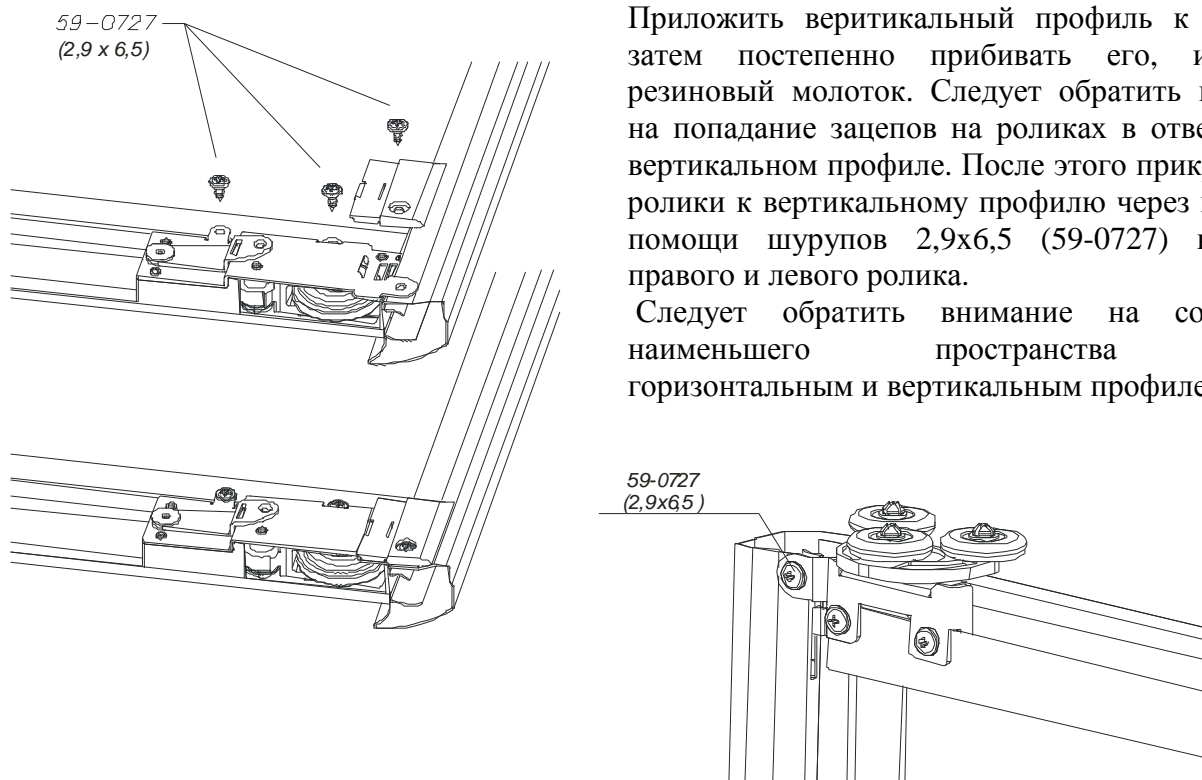
Приложить горизонтальный профиль к углу плиты, а затем постепенно прибивать его, применяя резиновый молоток и чеканку из плиты 10мм или текстолит. Плита (зеркало) должна выступать с обеих сторон профиля на примерно 25 мм.



### 1.5 КРЕПЛЕНИЕ ВЕРТИКАЛЬНЫХ ПРОФИЛЕЙ

Приложить вертикальный профиль к плите, а затем постепенно прибивать его, используя резиновый молоток. Следует обратить внимание на попадание зацепов на роликах в отверстия на вертикальном профиле. После этого прикручиваем ролики к вертикальному профилю через набы при помощи шурупов 2,9x6,5 (59-0727) в случае правого и левого ролика.

Следует обратить внимание на сохранение наименьшего пространства между горизонтальным и вертикальным профилем.





# СТАЛЬНАЯ СИСТЕМА MAGNETUT СЕРИЯ 11

## ИНСТРУКЦИЯ МОНТАЖА

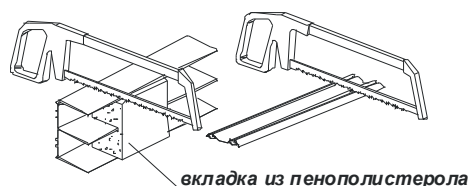
### 2. УСТАНОВКА СИСТЕМЫ

#### 2.1 РЕЗКА РЕЛЬС

Подогнать верхнюю и нижнюю рельсу под размер ширины отверстия (SO):

Верхняя рельса = SO – 2мм

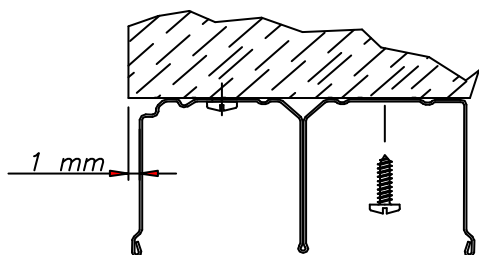
Нижняя рельса = SO – 2мм



#### 2.2 ПРИКРУЧИВАНИЕ ВЕРХНЕЙ РЕЛЬСЫ

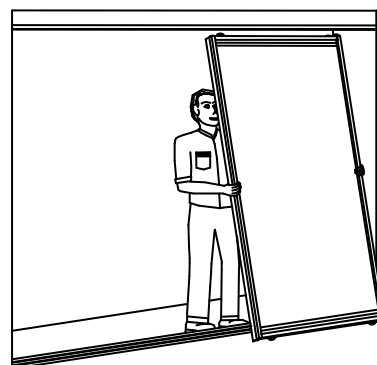
Прикручивать верхнюю рельсу так, чтобы фронтальная часть рельсы находилась в отверстии и не выходила за его границы.

Шурупы прикручивать согласно расположению отверстий на рельсе, на расстоянии 5 мм от каждого конца рельсы.



#### 2.3 УСТАНОВКА ДВЕРНЫХ СТВОРОК

Положить не прикручивая нижнюю рельсу на пол так, чтобы она находилась под верхней рельсой, а затем вставить дверную створку. Вставляя дверь, следует ее слегка наклонить и вставить верхнюю рельсу. Затем следует установить дверную створку в вертикальной позиции и осторожно опустить ее на нижнюю рельсу. В случае, когда двери не в точной вертикальной позиции следует их передвигать вместе с нижней рельсой (вперед или назад) до момента получения правильного (вертикального) положения. Проверить, передвигаются ли двери без труда в обе стороны. После правильной установки дверных створок прикрутить нижнюю рельсу к полу.

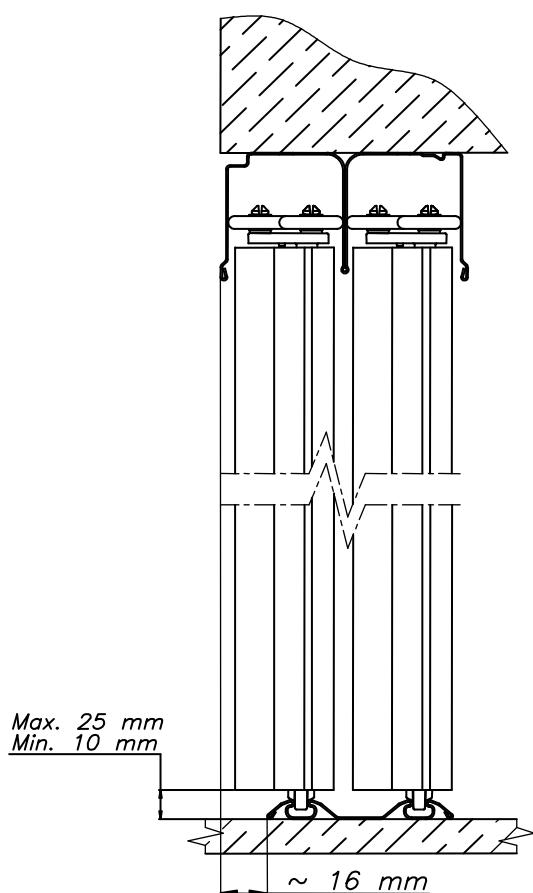




# СТАЛЬНАЯ СИСТЕМА MAGNETUT СЕРИЯ 11

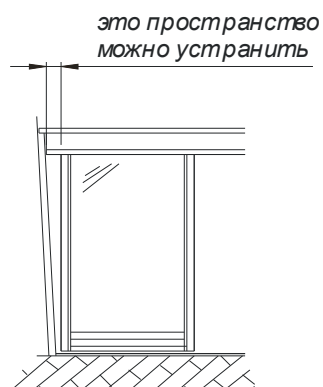
## ИНСТРУКЦИЯ МОНТАЖА

Шурупы прикручивать согласно расположению отверстий на рельсе, на расстоянии 5 мм от каждого конца рельсы.



### 2.4. РЕГУЛИРОВКА ДВЕРЕЙ

После окончания установки системы, следует отрегулировать положение дверей. Для вертикальной регулировки предназначено отверстия, закрытое блокировкой ролика (красный цвет). Перед началом регулировки следует полностью устранить блокировку. Регулировка выполняется ключом №4, направление ключа вправо опускает, влево поднимает двери.



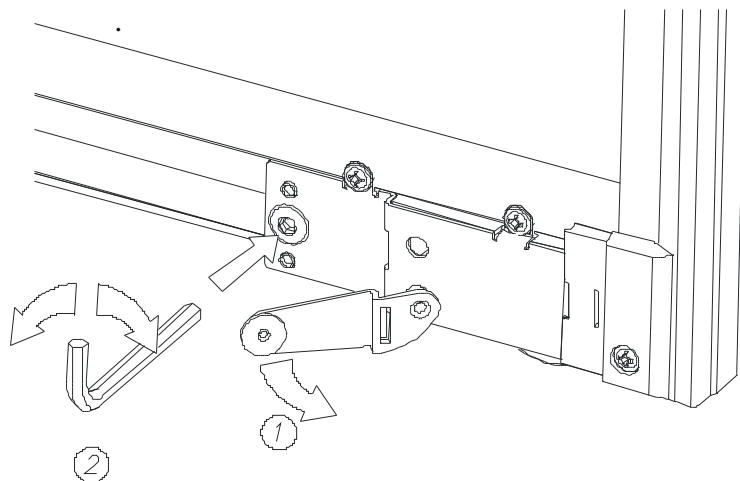


# СТАЛЬНАЯ СИСТЕМА MAGNETYT СЕРИЯ 11

## ИНСТРУКЦИЯ МОНТАЖА

### **ВНИМАНИЕ !**

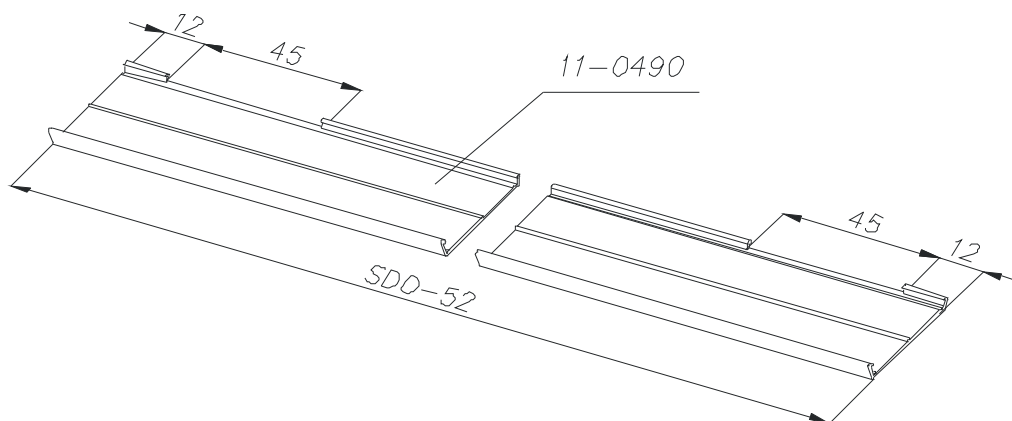
Перед регулировкой следует отблокировать маленькой плоской отверткой нижний ролик. Регулировку проводить вручную ключом № 4, не дрелью!



### **3. МОНТАЖ МАСКИРОВКИ ГОРИЗОНТАЛЬНОГО ПРОФИЛЯ MAGNETYT**

Маскировка профиля Magnetyt 11-0490 подгоняем под размер **SDO-52**. На концах подогнанной под размер маскировки следует сделать отверстия, используя Прибор для маскировки (60-0141).

Отверстия на маскировке показывает рисунок ниже.



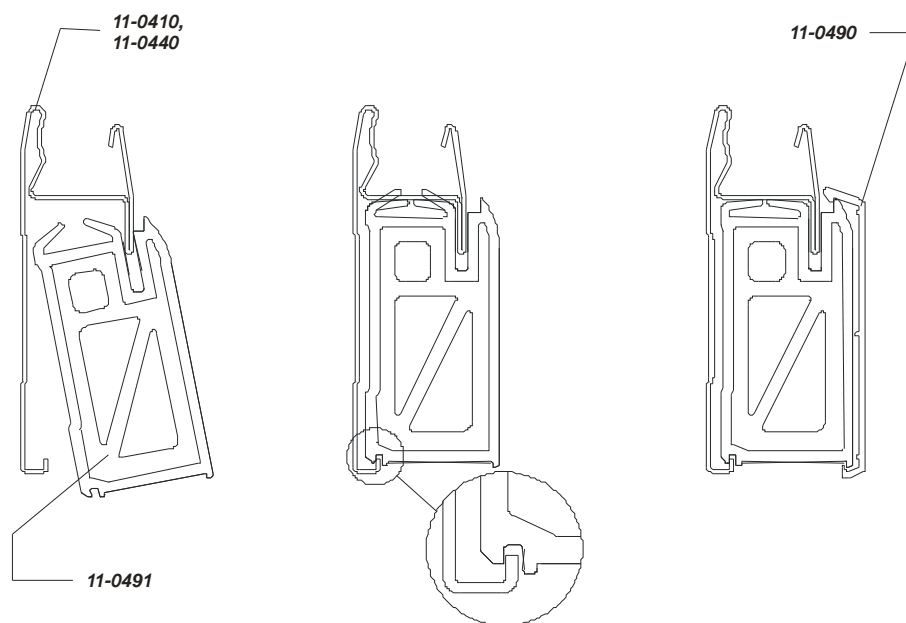




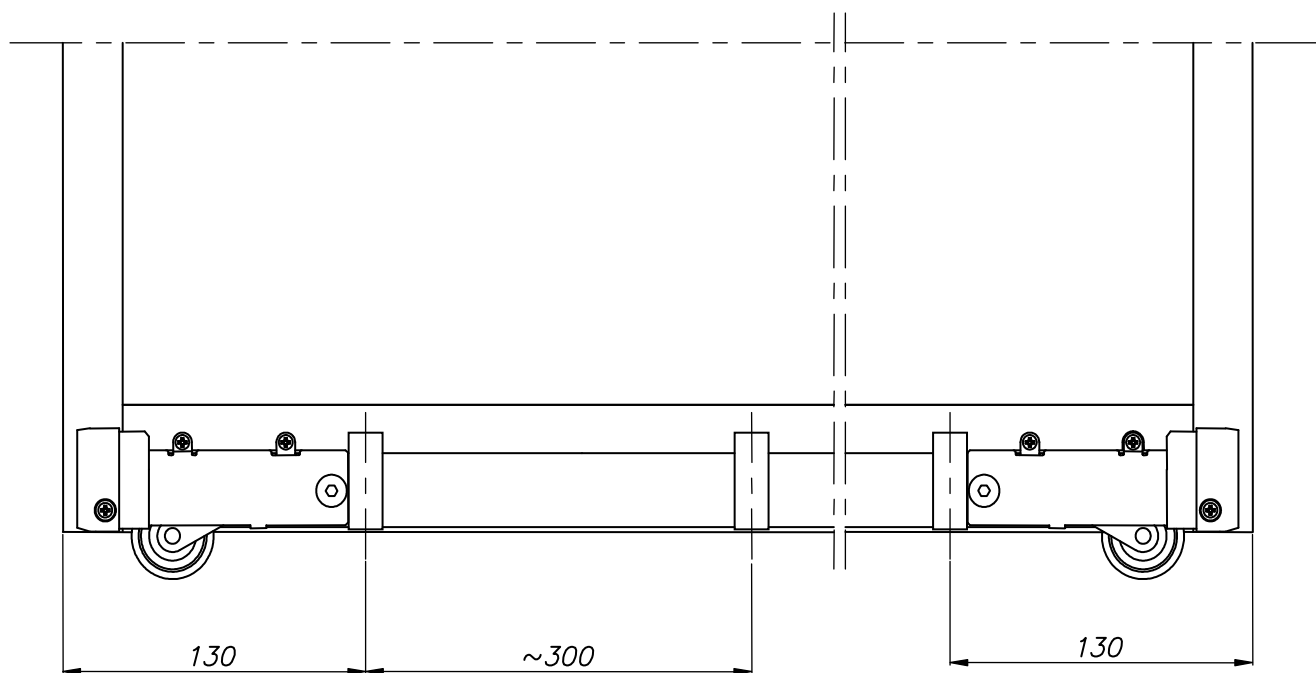
# СТАЛЬНАЯ СИСТЕМА MAGNETYT СЕРИЯ 11

## ИНСТРУКЦИЯ МОНТАЖА

Бруски 11-0491 вдавливаем в горизонтальный профиль 11-0440 или 11-0410.



Размещение брусков показано на рисунке ниже – это вид нижней части створок. Первые бруски крепятся около 130 мм от края или сразу же за нижними роликами.

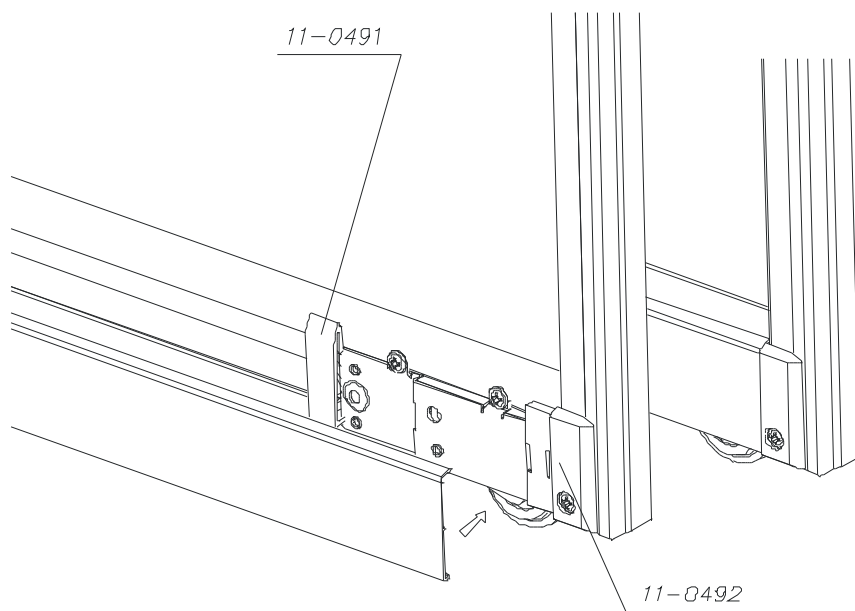




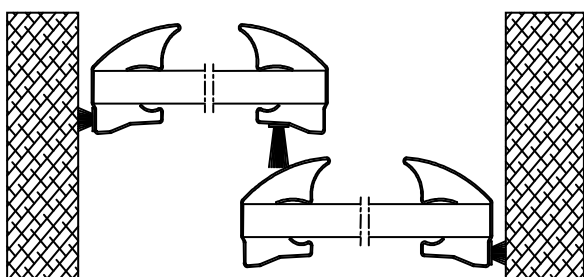
# СТАЛЬНАЯ СИСТЕМА MAGNETYT СЕРИЯ 11

## ИНСТРУКЦИЯ МОНТАЖА

Маскировка крепится на зацепках маскировки 11-0492 и на брусках 01-0491 сзади. Маскировки изготовлены в цветах профилей. Зацепки маскировки доступны черного цвета.



### 4. МОНТАЖ БУФЕРНОЙ ЛЕНТЫ



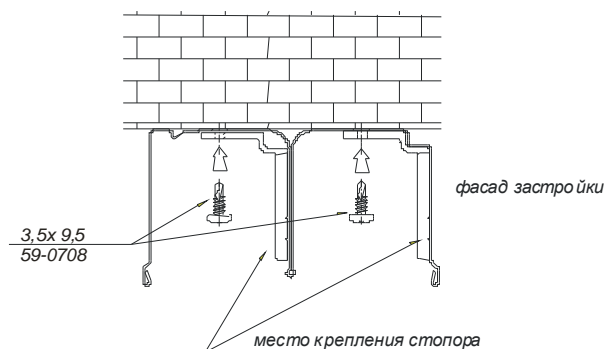
Короткую буферную ленту приклеиваем в боковом углублении вертикально профиля прилегающего к стене или боковой стенке.

Длинную буферную ленту приклеиваем к задней части вертикального профиля на внешней стороне двери в месте соприкосновения дверных створок.

**Поверхность профиля, к которой будет клеится буферная лента должна быть обезжирена, концы ленты должны быть смазаны быстросохнущим клеем.**

### 5. МОНТАЖ СТОПОРА (10-0952)

Стопор приклеиваем с внутренней стороны на вертикальной стенке верхней





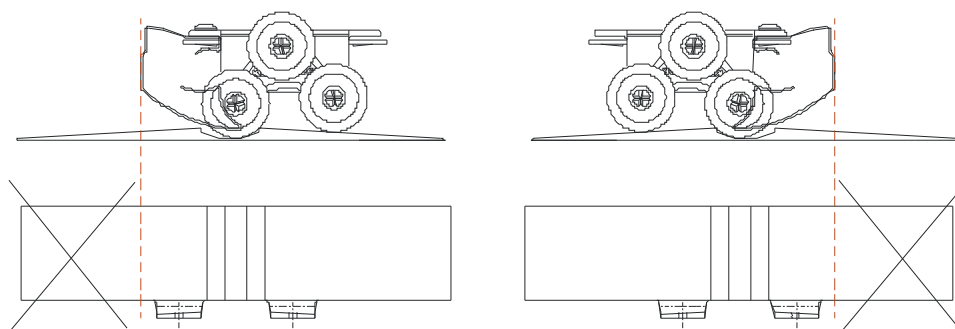
# СТАЛЬНАЯ СИСТЕМА MAGNETYT СЕРИЯ 11

## ИНСТРУКЦИЯ МОНТАЖА

рельсы и прикручиваем к верхней стенке рельсы так, как показано на рисунке.

**Поверхность, к которой должен быть приклеен стопор должна быть обезжирена.**

В зависимости от положения крайних дверей (сторона левая и правая), а также от вида оковки (standard или lux и magnetyt) стопор следует срезать. Ниже представлен рисунок с обозначением края резки для дверных створок, окованный в профили Magnetyt.



Правильно срезанный стопор следует приблизить (со стороны срезаемой части) к боковой поверхности застраиваемого отверстия, а затем приклеить к поверхности верхней рельсы.

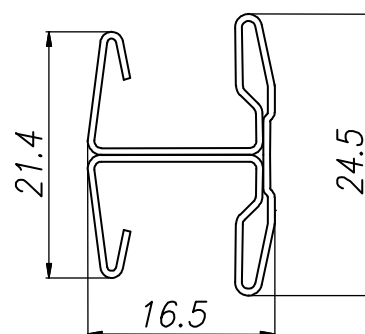
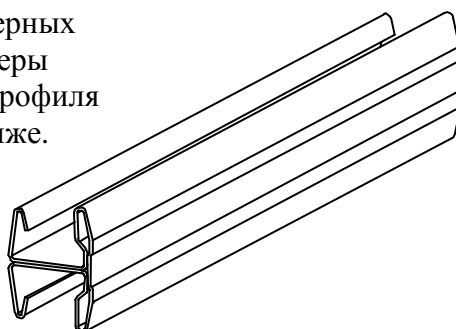
На поверхности стопора обозначена линия срезки в зависимости от места приклеивания с правой или левой стороны тора, так как это показано на рисунке.

**Для дверных створок посередине стопор не надо срезать.**

**В случае, когда к крайним дверным створкам буд клеится короткая буферная лента – стопор следует приклеить на расстоянии 5мм от бокового края застраиваемой ниши.**

## 6. МОНТАЖ СОЕДИНЯЮЩЕГО ПРОФИЛЯ 10-0700

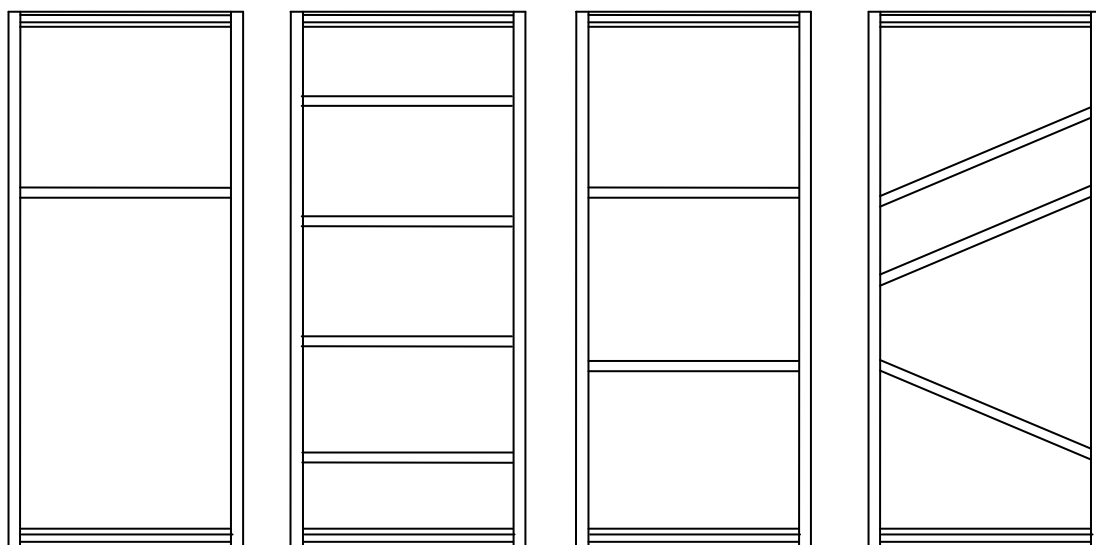
Соединяющий профиль – предназначен для раздела дверных створок на фрагменты. Примеры применения соединяющего профиля представлены на рисунках ниже.





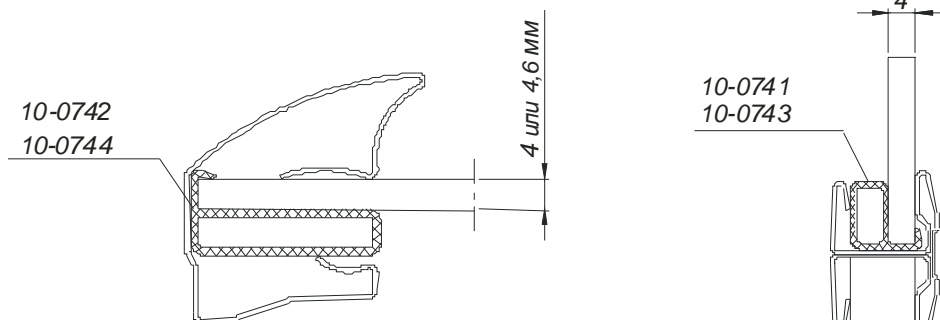
# СТАЛЬНАЯ СИСТЕМА MAGNETYT СЕРИЯ 11

## ИНСТРУКЦИЯ МОНТАЖА

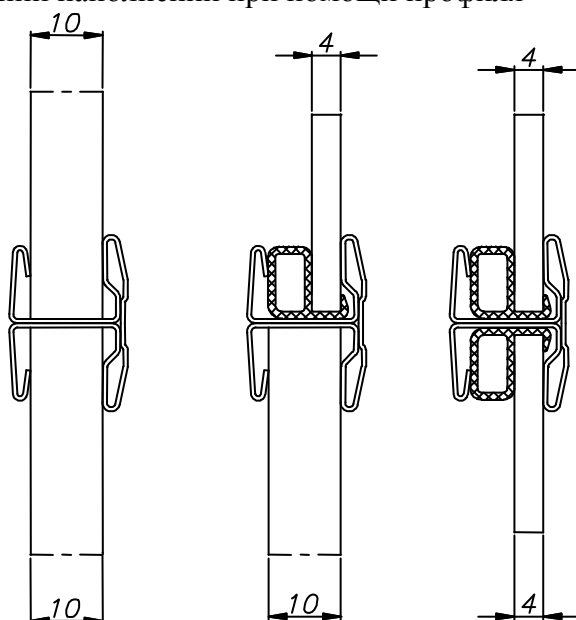


Соединяющий профиль делает возможным соединения наполнения из плиты толщиной 10мм и стекла 4мм.

В случае наполнения из стекла 4 или 4,6мм обязательно следует применять дистанционную планку 10-0741 и 10-0743 для соединяющего профиля и дистанционную планку 10-0742 и 10-0744 для вертикального профиля Magnetyt. При разделении параллельном к горизонтальным профилям, соединяющий профиль подгоняем под длину горизонтального профиля.



Варианты соединений наполнений при помощи профиля  
рисунок ниже::



показывает



# СТАЛЬНАЯ СИСТЕМА MAGNETYT СЕРИЯ 11

## ИНСТРУКЦИЯ МОНТАЖА

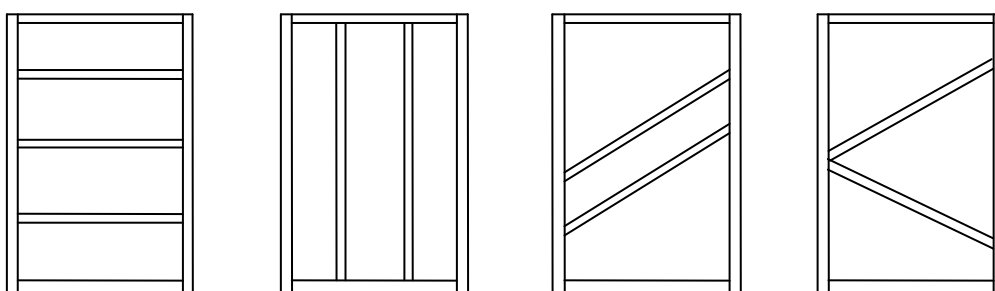
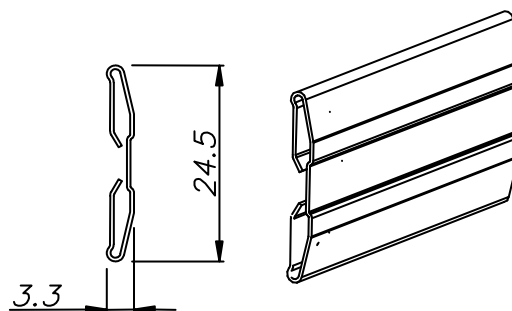
### **ВНИМАНИЕ!**

**В комбинированном варианте дверей, когда в верхней и нижней угловой части дверей наполнением является зеркало или стекло 4мм, следует применить горизонтальный профиль 11-0410 с дистанционной планкой 10-0741.**

Для одной дверной створки рекомендуется применение не более 4 соединяющих профилей.

### **7. МОНТАЖ ДЕКОРАТИВНОЙ ПЛАНКИ (10-0710)**

Декоративная планка предназначена для имитации декоративного деления дверей на меньшие фрагменты. Крепится к одинаковому наполнению (плита, зеркало, стекло) в любом положении: горизонтальном, вертикальном, угловом или комбинированном. Элементом, соединяющим декоративную планку с наполнением дверей является пленка двустороннеклеющая толщиной около 1мм и шириной 18-30 мм. Пример использования декоративной планки показывает рисунок ниже.



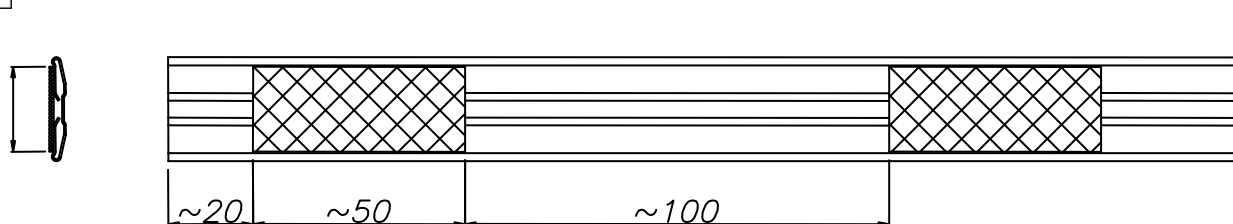
**Декоративную планку следует крепить на заранее установленных в застройке и отрегулированных дверных створках.**

Длину планки (приклеиваемой к наполнению) следует определить приблизительно. Чтобы наилучшим способом рассчитать размер, следует приложить декоративную планку к окованным дверям, обозначить места резки и затем подогнать под необходимый размер. После подгонки следует нанести планку на нижнюю сторону полос пленки двустороннеклеящей длиной около 5 см.



# СТАЛЬНАЯ СИСТЕМА MAGNETYT СЕРИЯ 11

## ИНСТРУКЦИЯ МОНТАЖА



Конечным этапом является приклеивание декоративной планки в выбранном месте. Приклеивание планки к стеклу, зеркалу или плите не создает никаких проблем. Важным является, чтобы в первую очередь следует приклеить тот конец планки, который непосредственно будет прилегать к базовой поверхности профиля вертикального.

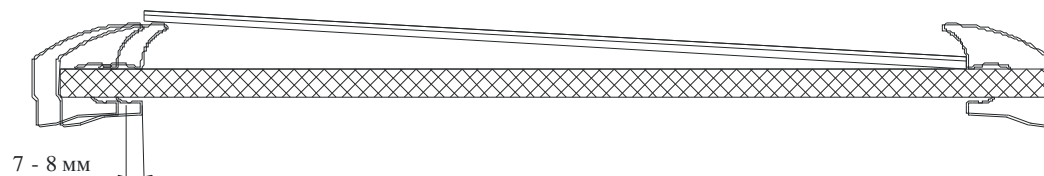


Рисунок выше показывает способ приклеивания декоративной планки между вертикальными профилями (в угловой или горизонтальной позиции). Чтобы приклеить планку, следует с одной стороны окованных дверей сдвинуть или отодвинуть вертикальный профиль на расстояние 7-8 мм так, чтобы после прикладывания одного конца планки к базовой поверхности она могла быть свободно приклеена. Следует приклеить в выбранном месте планку, а затем отодвинутый профиль повторно прижать к краю декоративной планки.



# СТАЛЬНАЯ СИСТЕМА MAGNETYT СЕРИЯ 11

## ИНСТРУКЦИЯ МОНТАЖА

### **ВНИМАНИЕ:**

**Чтобы избежать обтирания горизонтального профиля о верхнюю рельсу, а также чтобы верхний нижний соединитель были установлены правильно следует придерживаться указаний, которые содержит настоящая инструкция, а особенное внимание обратить на нижеуказанные замечания:**

1. Перед установкой горизонтальных профилей следует срезать концы профилей, чтобы ликвидировать расширение, появившееся после резки.
2. Вертикальные профили должны быть длинее наполнения на 2 мм с каждой стороны.
3. Верхняя и нижняя рельса доставляемая к клиенту должна быть длинее ширины отверстия на примерно 50 мм. Подгонка рельсов должна происходить непосредственно перед монтажом после проверки размера ширины застраиваемого отверстия.
4. Допустимость выполнения элементов дверей с однородным наполнением:
  - горизонтальные профили +1мм
  - вертикальные профили –1мм
  - наполнение дверей (плита, стекло) –1мм
5. Для наполнения следует использовать материалы соответствующей толщины:
  - для древноподобных материалов толщина  $10\pm 0.5$ мм
  - для зеркала или стекла  $4+0.7$ мм
6. Буферная лента доставляемая к клиенту должна быть длиннее чем вертикальный профиль на примерно 50 мм. Для обезжиривания поверхности вертикального профиля перед приклеиванием буферной ленты рекомендуется употребление технического спирта или экстрактного бензина.
7. Горизонтальные профили должны подгоняться согласно указаниям на первой странице инструкции.
8. **Максимальные размеры ширины дверей составляют:**
  - для наполнения из плиты – 1200 мм
  - для наполнения из зеркала (стекла) – 1000 мм
  - минимальное для всех наполнений – 550 мм



# СТАЛЬНАЯ СИСТЕМА MAGNETYT СЕРИЯ 11

## ИНСТРУКЦИЯ МОНТАЖА

9. Во время установки вертикального профиля следует обратить внимание на то, чтобы горизонтальный профиль не привел к расширению концов вертикальных профилей. Должен он соприкасаться в углах двери с вертикальным профилем, но не должен оттягивать концы профиля от наполнения.
10. В случае когда между верхним роликом и рельсой есть большое пространство допускается минимальное расширение на наружную сторону кронштейна с колесиком чтобы увеличить расстояние между колесиками и ликвидировать пространство.
11. Для очищения профилей и рельс нельзя использовать царапающие средства и сильные детергенты, а также растворители для лаков и красок. Рекомендуется промывание детергентами, используемыми для промывания покрытых лаком поверхностей или мойки посуды.
12. Материалы, используемые для выполнения застройки должны соответствовать нормам безопасности и гигиены.
13. Монтаж застройки должен быть проведен в соответствии с нормами безопасности и гигиены, а также противопожарными нормами.

Применение вышеуказанных указаний позволит избежать неисправностей, описанных во введении, а также поспособствует более легкой сборке дверей.