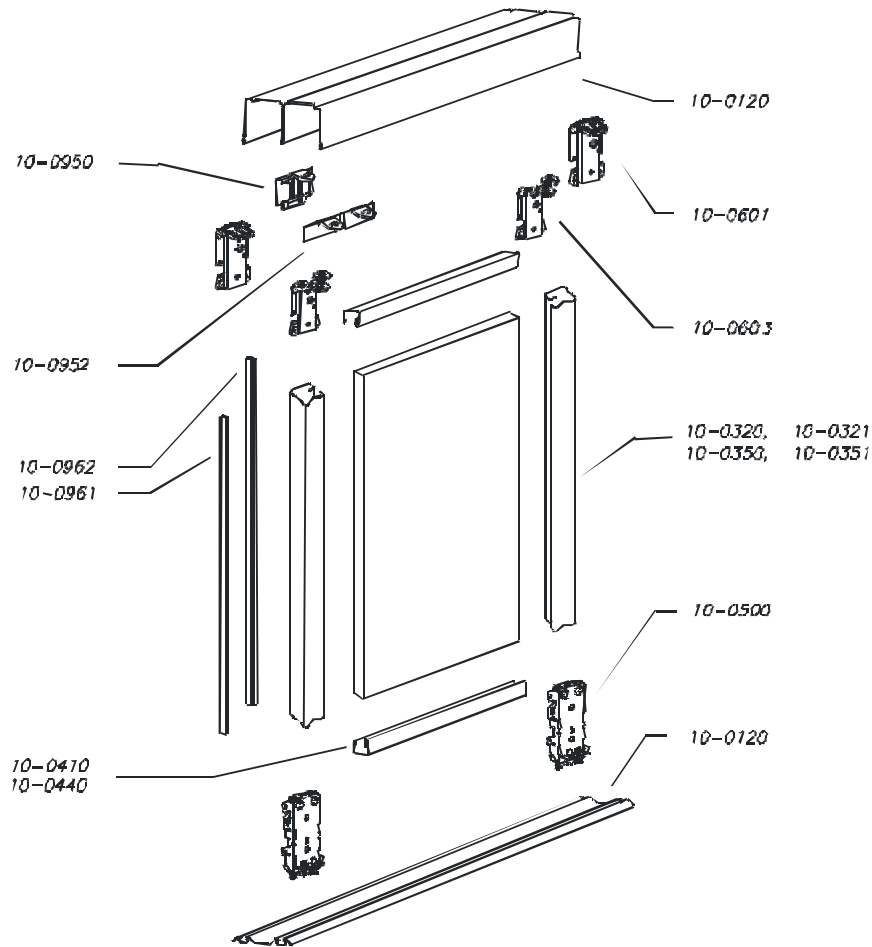


СТАЛЬНАЯ СИСТЕМА LUX СЕРИЯ 10 ИНСТРУКЦИЯ МОНТАЖА



количество дверей ②, ③, ④, ⑤	ширина ниши	ширина ниши	ширина ниши	ширина ниши	ширина ниши
размеры окованных дверей плиты и зеркала	$w = 1 ; id = 2$	$w = 2 ; id = 3$	$w = 2 ; id = 4$	$w = 3 ; id = 4$	$w = 4 ; id = 5$
$DDO = WO - 41$		$SDO = \frac{SO + (30 * w)}{id}$			

Длина плиты или зеркала <i>DP</i> <i>DL</i> [mm]	ширина плиты <i>SP</i> [mm]	ширина зеркала <i>SL</i> [mm]	влия вертикального профиля для 'плиты и зеркала' [mm]	длина горизонтального профиля для плиты [mm]	длина горизонтального профиля для зеркала [mm]
DDO - 4	SDO - 4	SDO - 3	DP или DL + 4	SP - 56	SL - 57

объяснения:

WO — высота ниши
SO — ширина ниши

DDO — длина окованных дверей *плита и зеркало*
SDO — ширина окованных дверей *плита и зеркало*

DP — длина плиты
SP — ширина плиты
DL — длина зеркала

W — количество мест соприкосновения
id — количество

**СТАЛЬНАЯ СИСТЕМА
LUX СЕРИЯ 10
ИНСТРУКЦИЯ МОНТАЖА**



ВНИМАНИЕ:

1. При вычислении размеров двери нужно принять наибольшее полученное измерение ширины и наибольшее высоты
2. В том случае, если к готовым дверям будет приклеиваться буферная лента (короткая - бмм) при вычислении нужно уменьшить ширину отверстия SO на 10 мм.

СТАЛЬНАЯ СИСТЕМА LUX СЕРИЯ 10 ИНСТРУКЦИЯ МОНТАЖА



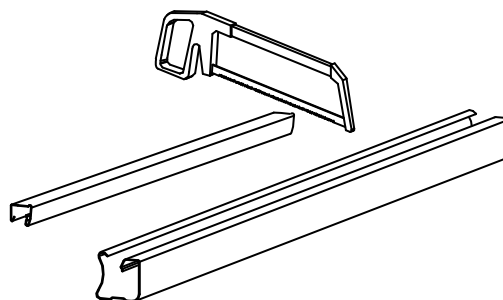
I. МОНТАЖ ДВЕРНЫХ СТВОРОК

1.1. ПОДГОНКА ПРОФИЛЕЙ

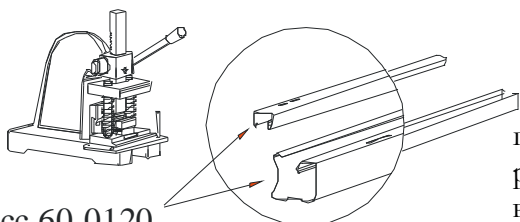
Подогнать профили согласно размерам в таблице или по специально рассчитанным размерам.

Внимание:

Перед началом оковки дверей следует предусмотреть монтаж замка. Информация о способе монтажа замка указана дальше в инструкции.



1.2. КАК ВЫРЕЗАТЬ ОТВЕРСТИЯ В ПРОФИЛЯХ

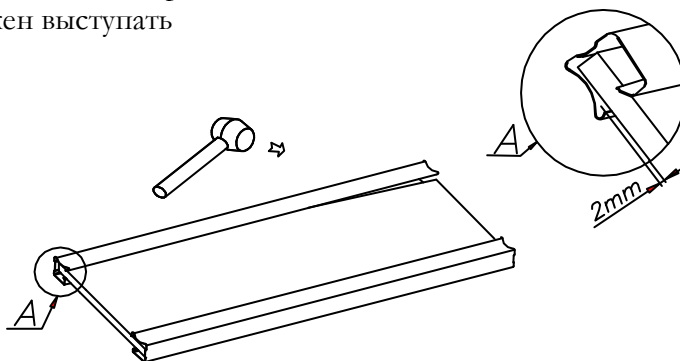


Пресс 60-0120

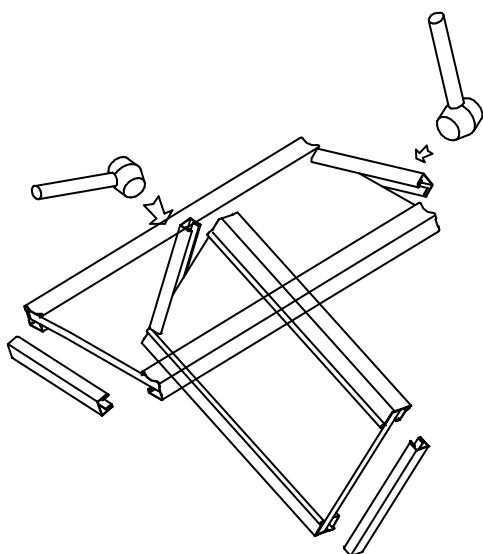
Вырезать отверстия в профилях при помощи пресса 60-0100 при помощи соответствующих баз. В роли баз используются колышки, которые вставляются в соответствующие отверстия, размещенные в направляющих пресса. Следует обратить внимание на то, чтобы профиль плотно прилегал к основе.

1.3. КРЕПЛЕНИЕ ВЕРТИКАЛЬНЫХ ПРОФИЛЕЙ

Приложить вертикальный профиль к углу плиты, а затем прибивать используя резиновый молоток. Профиль должен выступать около 2 mm с обеих сторон плиты.



СТАЛЬНАЯ СИСТЕМА LUX СЕРИЯ 10 ИНСТРУКЦИЯ МОНТАЖА



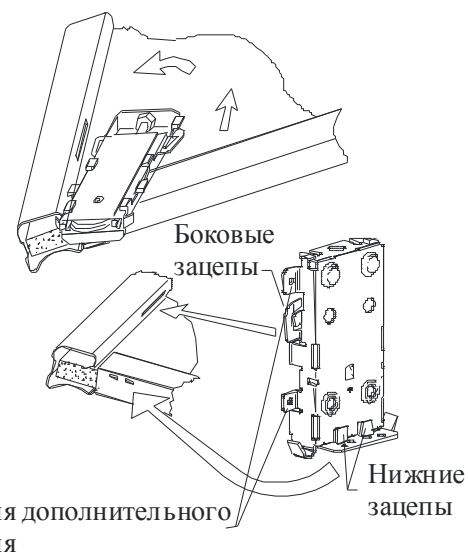
1.4. КРЕПЛЕНИЕ ГОРИЗОНТАЛЬНЫХ ПРОФИЛЕЙ

Приложить горизонтальный профиль к плите между вертикальными профилями, а затем прибивать резиновым молотком. Следует обратить внимание, чтобы расстояние между горизонтальным и вертикальным профилем осталось как можно меньше.

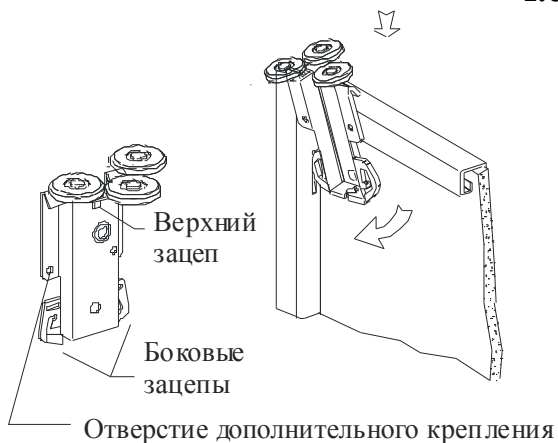
1.5. МОНТАЖ НИЖНИХ РОЛИКОВ

Чтобы прикрепить нижний ролик, следует прежде всего вставить его нижними зацепами в отверстия в горизонтальном профиле, а затем вставить боковой зацеп в отверстие в вертикальном профиле. Вы должны услышать отчетливый щелчок, который свидетельствует о том, что зацеп вставлен правильно. После этого ролик должен быть установлен стабильно.

Для более тяжелых дверей, как предохранение перед выскакиванием ролика, можно использовать шуруп, который вкручивается в специальное дополнительное отверстие.



1.6. МОНТАЖ ВЕРХНИХ РОЛИКОВ



Верхние ролики крепятся похожим способом, как и нижние ролики. Чтобы прикрепить верхний ролик, следует прежде всего вставить его нижними зацепами в отверстия в горизонтальном профиле, а затем вставить боковой зацеп в отверстие в вертикальном профиле. Вы должны услышать отчетливый щелчок, который свидетельствует о том, что зацеп вставлен правильно. После этого ролик должен быть установлен стабильно. Для более тяжелых дверей, как предохранение перед выскакиванием ролика, можно использовать шуруп, который вкручивается в специальное дополнительное отверстие

СТАЛЬНАЯ СИСТЕМА LUX СЕРИЯ 10 ИНСТРУКЦИЯ МОНТАЖА

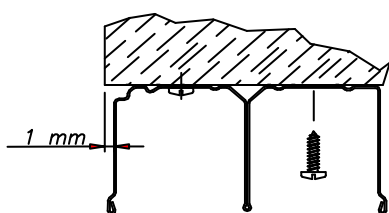


2.1. ПОДГОНКА РЕЛЬС

Подогнать верхнюю и нижнюю рельсу под размер ширины отверстия (SO):

Нижняя рельса = SO – 2mm

Верхняя рельса = SO – 2mm



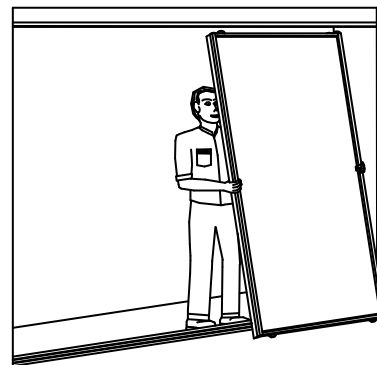
2.2. ПРИКРУТИТЬ ВЕРХНЮЮ РЕЛЬСУ

Прикрутить верхнюю рельсу, таким способом чтобы передняя часть рельсы была в плоскости ниши и не выступала за ее пределы.

Шурупы прикручивая согласно расстояниям отверстий на рельсе и по 5cm от каждого конца рельсы.

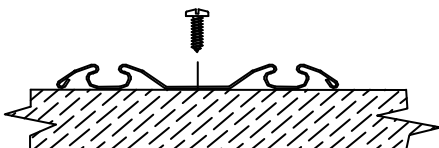
2.3. ВСТАВИТЬ ДВЕРИ

Уложить без прикручивания нижнюю рельсу на полу, стараясь, чтобы она лежала точно под верхней рельсой, а затем вставить двери. Вставляя двери следует ее слегка наклонить и вставить в верхнюю рельсу. Затем установить двери в вертикальном положении и осторожно опустить ее на нижнюю рельсу. В случае, если двери отклонены по вертикали, следует их передвинуть вместе с нижней рельсой (назад или вперед), до момента, пока они не станут в правильном, горизонтальном положении. Проверить, передвигаются ли вери легко в обе стороны.



2.4. ПРИКРУТИТЬ НИЖНЮЮ РЕЛЬСУ

После правильной установки дверей, прикрутить нижнюю рельсу к полу. Шурупы прикрутить согласно отверстиям в рельсе и на расстоянии 5 cm от каждого конца рельсы.



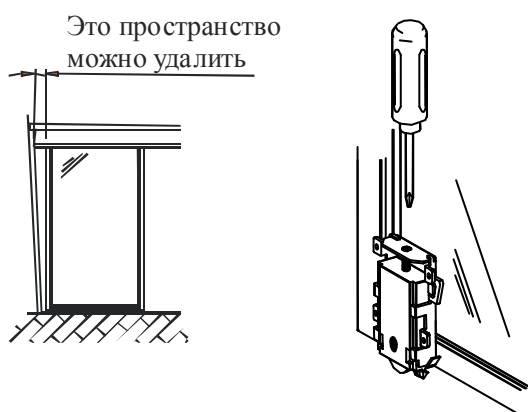
СТАЛЬНАЯ СИСТЕМА LUX СЕРИЯ 10

ИНСТРУКЦИЯ МОНТАЖА

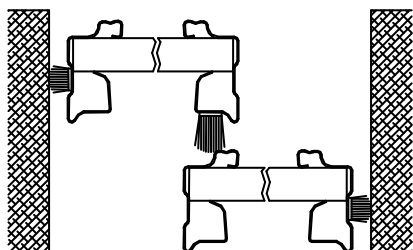


5. РЕГУЛИРОВКА ДВЕРЕЙ

После окончания монтажа системы следует провести регулировку положения дверей. Для вертикальной регулировки предназначены винты в нижних роликах, к которым доступ есть только через отверстия в роликах. Вкручивание или выкручивание регулировочного винта приводит к изменению наклона боковой части двери по отношению к стене и удалению пространства



3. МОНТАЖ БУФЕРНОЙ ЛЕНТЫ

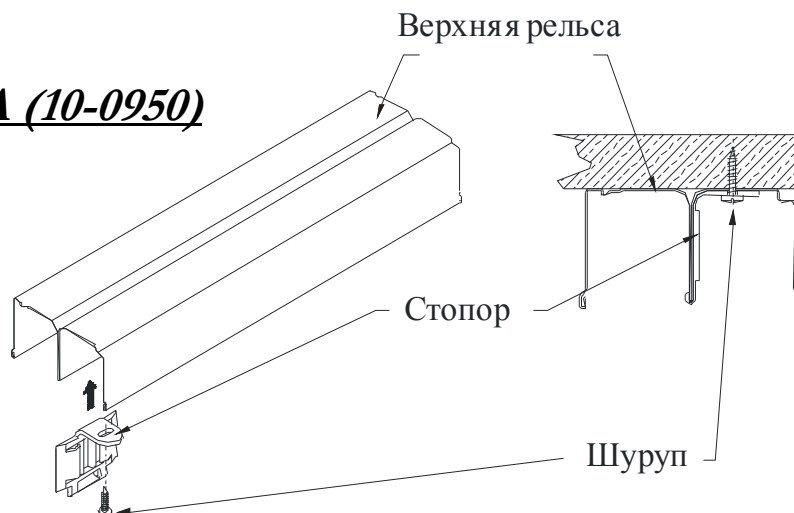


Короткую буферную ленту приклеиваем в боковое углубление вертикального профиля непосредственно прилегающего к стене или боковой стенке.

Длинную буферную ленту приклеиваем к задней стенке вертикального профиля на наружных дверях на месте соприкосновения дверей.

Поверхность профиля, на которой будет приклеена буферная лента должна быть хорошо обезжирена, концы буферной ленты следует приклеить быстросохнущим клеем, например „KROPELKA”.

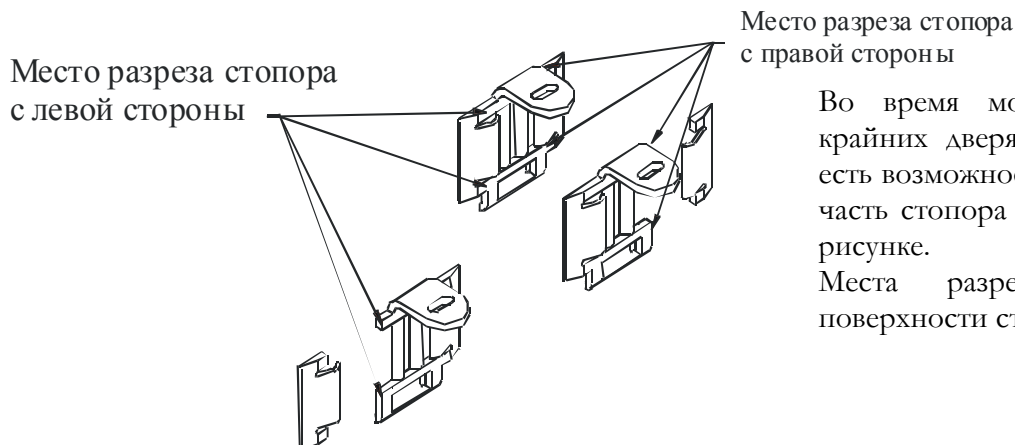
4. МОНТАЖ СТОПОРА (10-0950)



СТАЛЬНАЯ СИСТЕМА LUX СЕРИЯ 10 ИНСТРУКЦИЯ МОНТАЖА



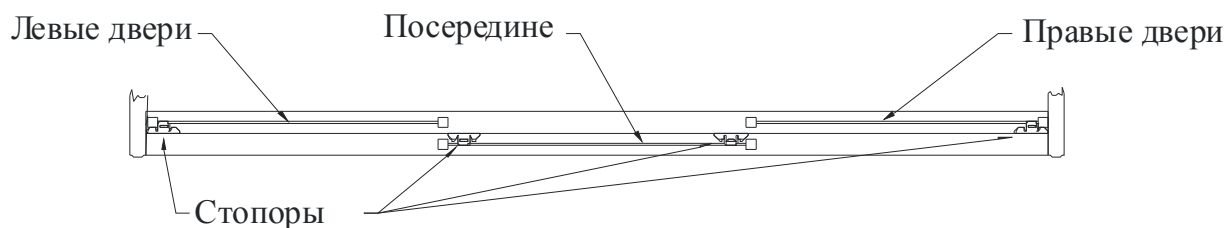
4.1. МЕСТА РАЗРЕЗА ПРОФИЛЯ



Во время монтажа стопора на крайних дверях (левых и правых) есть возможность срезать крайнюю часть стопора так, как показано на рисунке.

Места разреза показаны на поверхности стопора.

4.2. ХАРАКТЕРНОЕ МЕСТО МОНТАЖА ПРОФИЛЯ



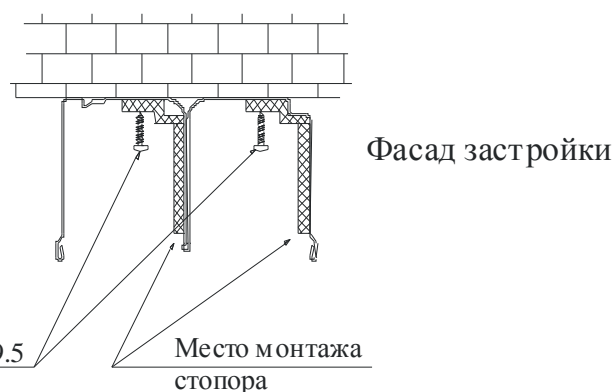
На дверях, находящихся посередине следует прикрепить стопор на правом или левом боку дверей.

5. МОНТАЖ СТОПОРА (10-0951)

Стопор приклеиваем на вертикальной стенке верхней рельсы с внутренней стороны так, как это показано на рисунке.

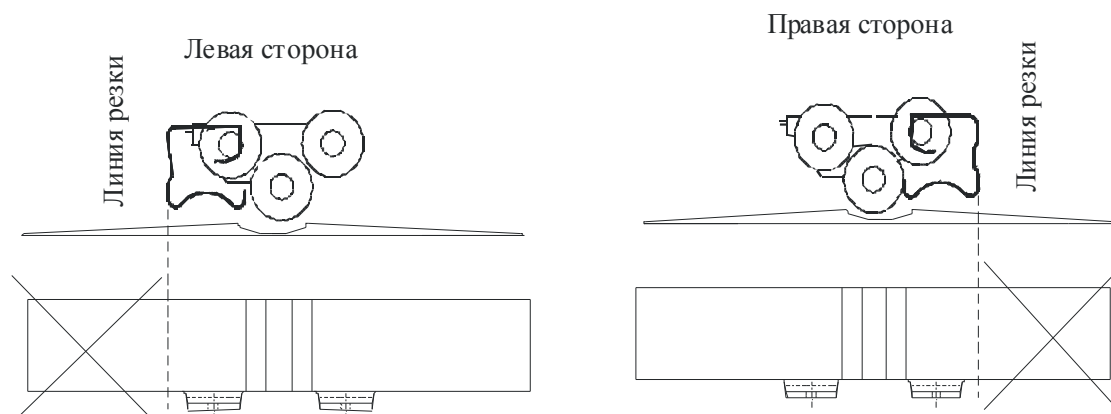
Поверхность, на которой должен быть приклеен стопор должна быть хорошо обезжирена.

Шуруп для
монтажа 3.5x9.5
59-0708



В зависимости от положения дверей (сторона правая или левая), от вида оковки (standard или lux) стопор надо срезать согласно конкретной схеме. Ниже представлен рисунок, с обозначением угла резки для дверей, окованных в профиля lux.

СТАЛЬНАЯ СИСТЕМА LUX СЕРИЯ 10 ИНСТРУКЦИЯ МОНТАЖА



Правильно стрезанный стопор надо приблизить (со стороны срезаемой части) к боковой поверхности застраиваемой ниши, а затем приклеить к верхней рельсе.

На поверхности стопора находится линия разреза стопора в зависимости от места приклеивания с правой или левой стороны рельсы так, как это показано на рисунке.

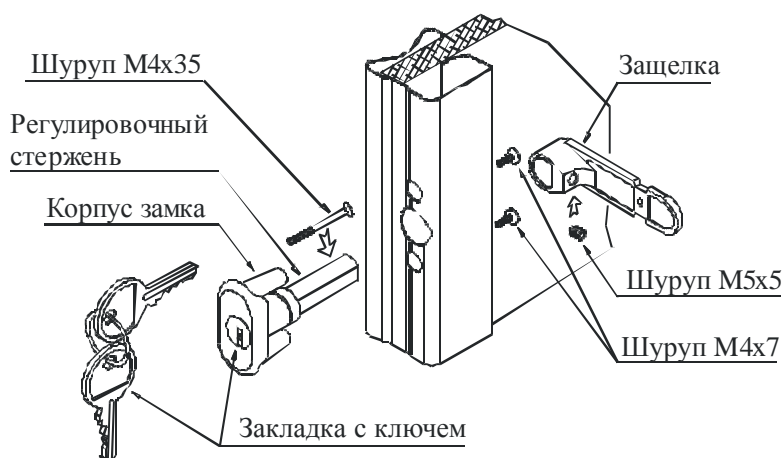
- LUX P** – угол разреза для крайних дверей находящихся с правой стороны застраиваемой ниши, окованных в профиля lux,
- LUX L** – угол разреза для крайних дверей находящихся с левой стороны застраиваемой ниши, окованных в профиля lux,

Для дверей посередине стопор срезать не надо.

В том случае, если к крайним дверям будет приклеиваться короткая буферная лента – стопор следует приклеить на расстоянии 5mm от боковой стороны застраиваемой ниши.

6.0 МОНТАЖ ЗАМКА (10-0971)

Если проект застройки предусматривает монтаж замка, следует определить, которая дверная створка будет передняя. Замок будет монтироваться на передних дверях, в месте соприкосновения дверей. В зависимости от типа застройки можно его монтировать к дверям с левой или правой стороны, или с обеих сторон одновременно. Замок монтируется на дверях с каждым наполнением.



СТАЛЬНАЯ СИСТЕМА LUX СЕРИЯ 10



ИНСТРУКЦИЯ МОНТАЖА



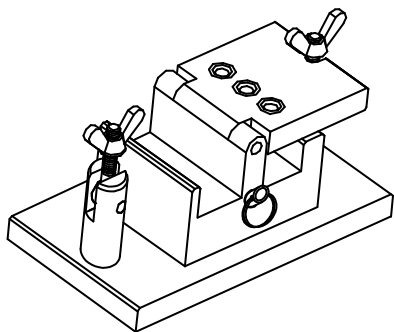
Барabanное сверло $\varnothing 12.2$

Подготовка к монтажу замка происходит в начале процесса оковки дверей. После подгонки вертикального профиля под готовый размер следует обозначить место осаждения замка.

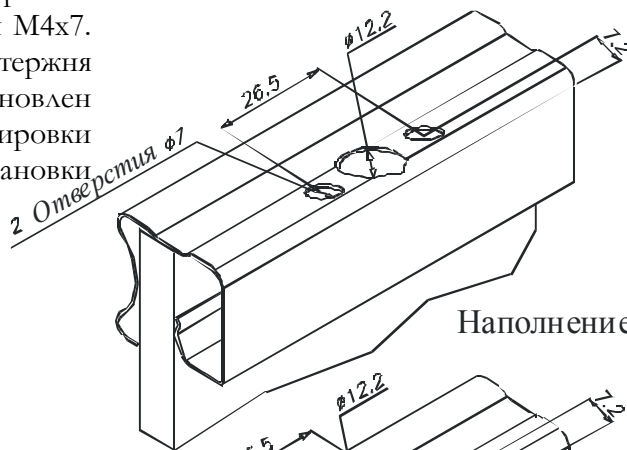


Специальное сверло $\varnothing 7$

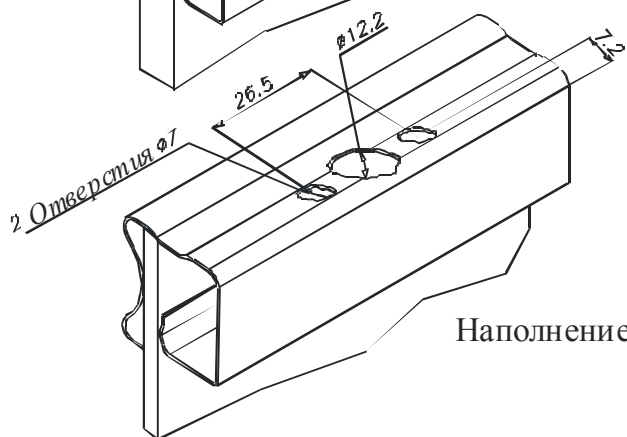
Затем приложить профиль к обозначенному месту на прибор для сверления отверстий (60-0170) и при помощи сверла, высверлить напролет отверстие $\varnothing 7$. В высверленное отверстие следует вставить базовый кольшечек (предохраняет перед передвижением профиля во время сверления остальных отверстий). Затем сверлить два остальных отверстия. Снять профиль с прибора и положить его на оковываемую плиту или зеркало. Отверстие посередине просверлить бубенчатым сверлом на размер $\varnothing 12.2$.



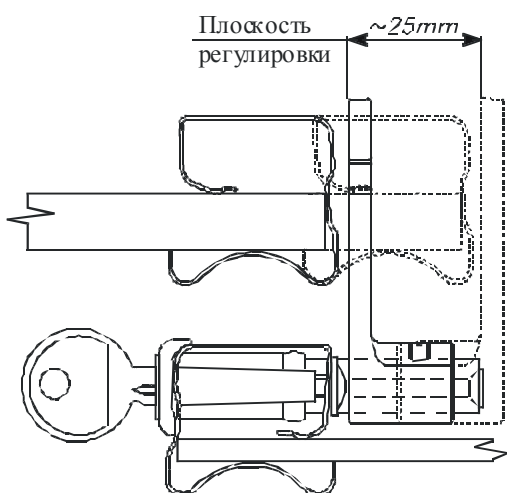
Собранный корпус замка с прокладкой и регулировочным стержнем установить в отверстиях профиля, а затем прикрутить двумя шурупами M4x7. На выступающей части регулировочного стержня установить защелку. Защелка может быть установлен с двух сторон, так как площадь его регулировки составляет $\sim 30\text{mm}$. После правильной установки защелки прикрутить ее шурупом M5x5



Наполнение с плитой



Наполнение со стеклом

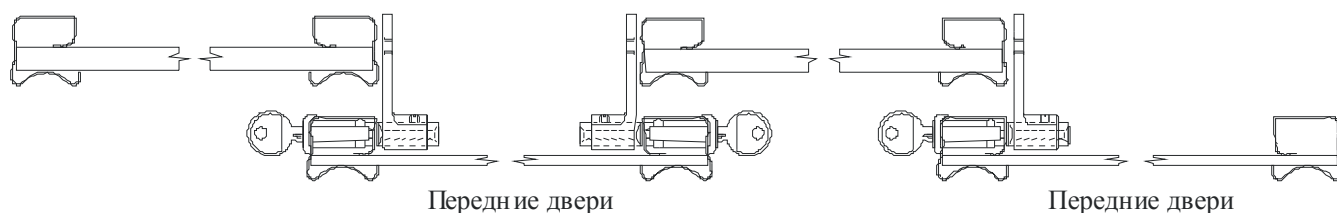
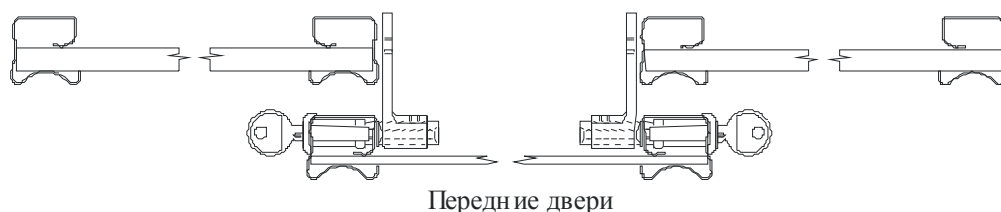
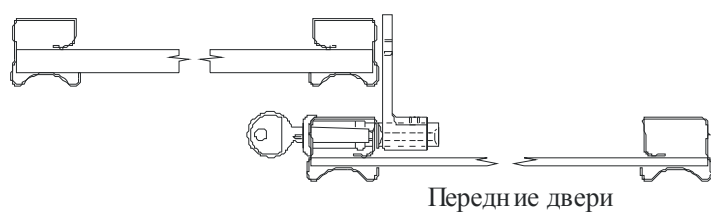


СТАЛЬНАЯ СИСТЕМА LUX СЕРИЯ 10 ИНСТРУКЦИЯ МОНТАЖА



Процесс монтажа и регулировки замка следует проводить на предварительно установленных и отрегулированных дверях. Допускается монтаж замка в четырех позициях. Стандартно замок монтируется на высоте 1200mm измеряя от нижнего угла вертикального профиля. Положение определено в оси симметрии, от есть в половине высоты дверей. Крайнее положение (в маленьких дверях) находится на расстоянии 200mm от верхнего или нижнего угла вертикального профиля.

ПРИМЕР ИСПОЛЬЗОВАНИЯ



7. МОНТАЖ ДОПОЛНИТЕЛЬНЫХ РУЧЕК

Более легкое передвижение дверей можно получить благодаря монтажу к наполнению дверей дополнительных ручек. Высота такой ручки не должна быть больше 10mm. Похоже как в случае замка размещение дополнительных ручек (в вертикальном положении) определено четырьмя позициями. Стандартно – 1200mm измеряя от нижнего угла вертикального профиля; в половине высоты створки и на расстоянии не больше 100mm от верхней или нижней части вертикального профиля. Дополнительным размером (в горизонтальном положении) является передвижение ручки

СТАЛЬНАЯ СИСТЕМА LUX СЕРИЯ 10 ИНСТРУКЦИЯ МОНТАЖА



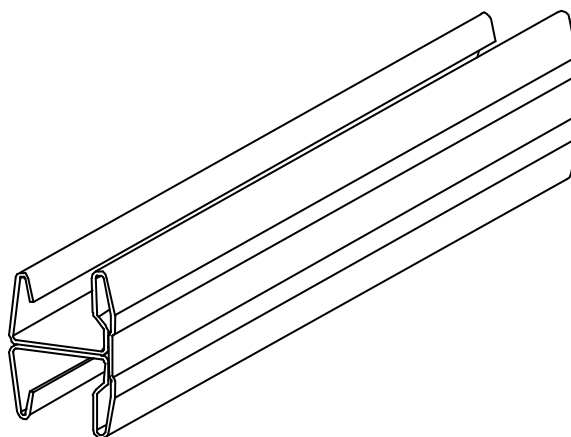
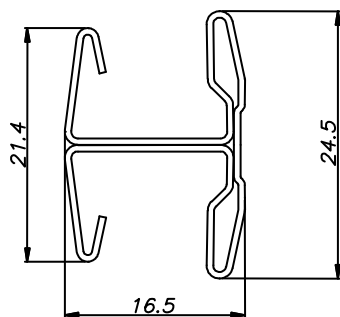
от боковой стороны вертикального профиля на 60 mm. Схема размещения замков и ручек показывает рисунок выше. Ручки монтируются на месте проведения монтажа.

СТАЛЬНАЯ СИСТЕМА LUX СЕРИЯ 10 ИНСТРУКЦИЯ МОНТАЖА



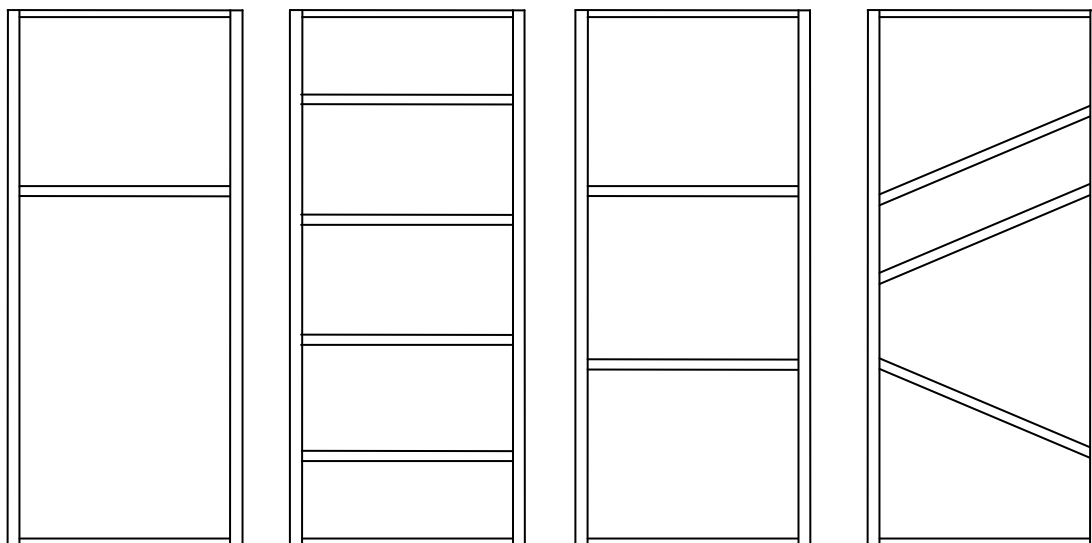
8. МОНТАЖ СОЕДИНЯЮЩЕЙ ПРОФИЛЯ 10-0700

Соединяющий профиль – предназначен для разделения дверей на более маленькие фрагменты.



Профиль предлагается в такой же цветовой гамме, как и стальная система Lux..

Примеры использования соединяющего профиля показан на рисунке ниже:



Соединяющий профиль делает возможным соединение наполнений разной толщины: плиты 10 mm и стекла 4 mm.

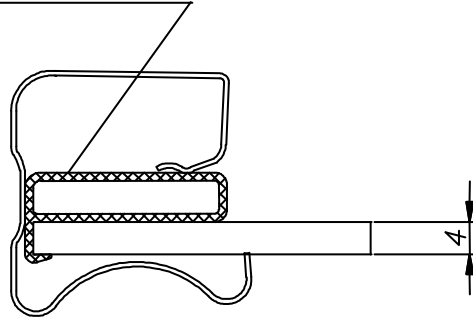
СТАЛЬНАЯ СИСТЕМА LUX СЕРИЯ 10

ИНСТРУКЦИЯ МОНТАЖА

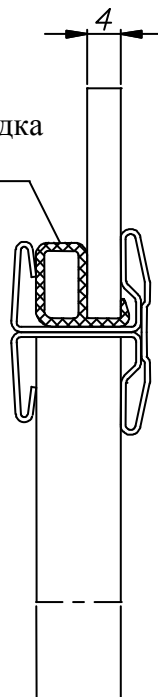


В случае наполнения из стекла 4 mm обязательным является использование дистанционной планки 10-0741 для соединяющего профиля и дистанционной планки 10-0742 для вертикального профиля Lux.

Дистанционная прокладка
10-0742



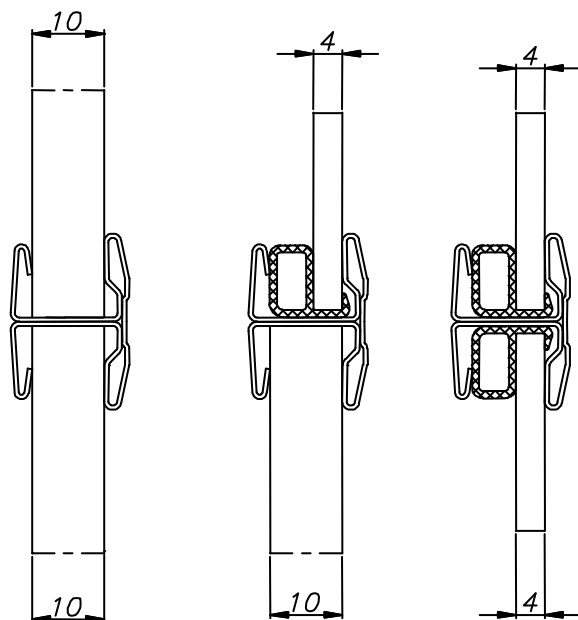
Дистанционная прокладка
10-0741



СТАЛЬНАЯ СИСТЕМА LUX СЕРИЯ 10 ИНСТРУКЦИЯ МОНТАЖА



Возможность соединения наполнений показывает рисунок ниже:



ПРИМЕЧАНИЕ!

В случае комбинированного разделения дверей, когда в верхней и нижней части дверей наполнением является зеркало или стекло 4 mm, следует использовать горизонтальный профиль 10-0410 с дистанционной планкой 10-0741.

Для одних окованных дверей рекомендуется использовать не больше чем 4 соединяющих профиля.

СТАЛЬНАЯ СИСТЕМА LUX СЕРИЯ 10

ИНСТРУКЦИЯ МОНТАЖА



ПРИМЕЧАНИЯ:

Чтобы избежать обтирания вертикального профиля об верхнюю рельсу, а также чтобы верхний и нижний конектор был прикреплен правильно надо следовать рекомендациям, указанным в этой инструкции, а особое внимание надо обратить на следующие особенности:

1. Перед установкой вертикальных профилей следует сдвинуть концы профиля, чтобы ликвидировать расширение от резки.
2. Вертикальные профили должны быть длиннее наполнения о 2 mm с каждой стороны.
3. Верхняя рельса, доставляемая клиенту должна быть длиннее от ширины ниши около 50 mm. Подгонка рельсы под готовый размер должна происходить на месте после предварительной проверки размера ширины застраеваемой ниши.
4. Толерантность изготовления дверей с однородным наполнением:
 - Горизонтальные профили +1mm,
 - Верикальные профили –1mm,
 - Наполнение дверей (плита, стекло) –1mm.
5. Как наполнение следует использовать материалы соответствующей толщины:
 - Для древоподобных материалов толщиной $10\pm 0.5\text{mm}$,
 - Для стекла или зеркала 4mm, 4.7mm, 5mm.
6. Верхняя и нижняя рельса, доставляемая клиенту, должна быть длинее чем ширина ниши на 50 mm. Подгонка рельсы под готовый размер происходит на месте после предварительной проверки размеров застраеваемой ниши.
7. Буферные ленты доставляемые клиенту должны быть длинее вертикального профиля на 50 mm. Для обезжиривания поверхности вертикального профиля рекомендуется использование технического спирта или бензина.
8. Вертикальные и горизонтальные профили должны подгоняться согласно формуле, указанной на первой странице инструкции.
9. Максимальные размеры ширины дверей составляют:
 - для наполнения их плиты – 1200 mm,
 - для наполнения из зеркала или стекла – 1000 mm,
10. Во время монтажа вертикального профиля следует обратить внимание на то, чтобы горизонтальный профиль не привел к разгибанию концов вертикальных профилей.

СТАЛЬНАЯ СИСТЕМА LUX СЕРИЯ 10 ИНСТРУКЦИЯ МОНТАЖА



11. Если между верхним роликом и рельсой есть большое поперечное пространство допускается легкий надрез снаружи стержня с колесиком, чтобы увеличить расстояние между колесиками и ликвидировать поперечное пространство.
12. Для очищения оковки не следует использовать химических стирающих средств и растворителей для краски и лаков. Рекомендуется очистка слабыми детергентами для мытья лакированной поверхности и используемых для мытья посуды.
13. Материалы используемые для выполнения застройки должны выполнять общие условия безопасности и гигиены.
14. Монтаж застройки должен проводиться с учетом правил БГР и ПП.

ПРИМЕНЕНИЕ ВЫШЕУКАЗАННЫХ ИНСТРУКЦИЙ ПОМОЖЕТ ИЗБЕЖАТЬ НЕПОЛАДОК И СДЕЛАЕТ МОНТАЖ БЫСТРЕЕ.