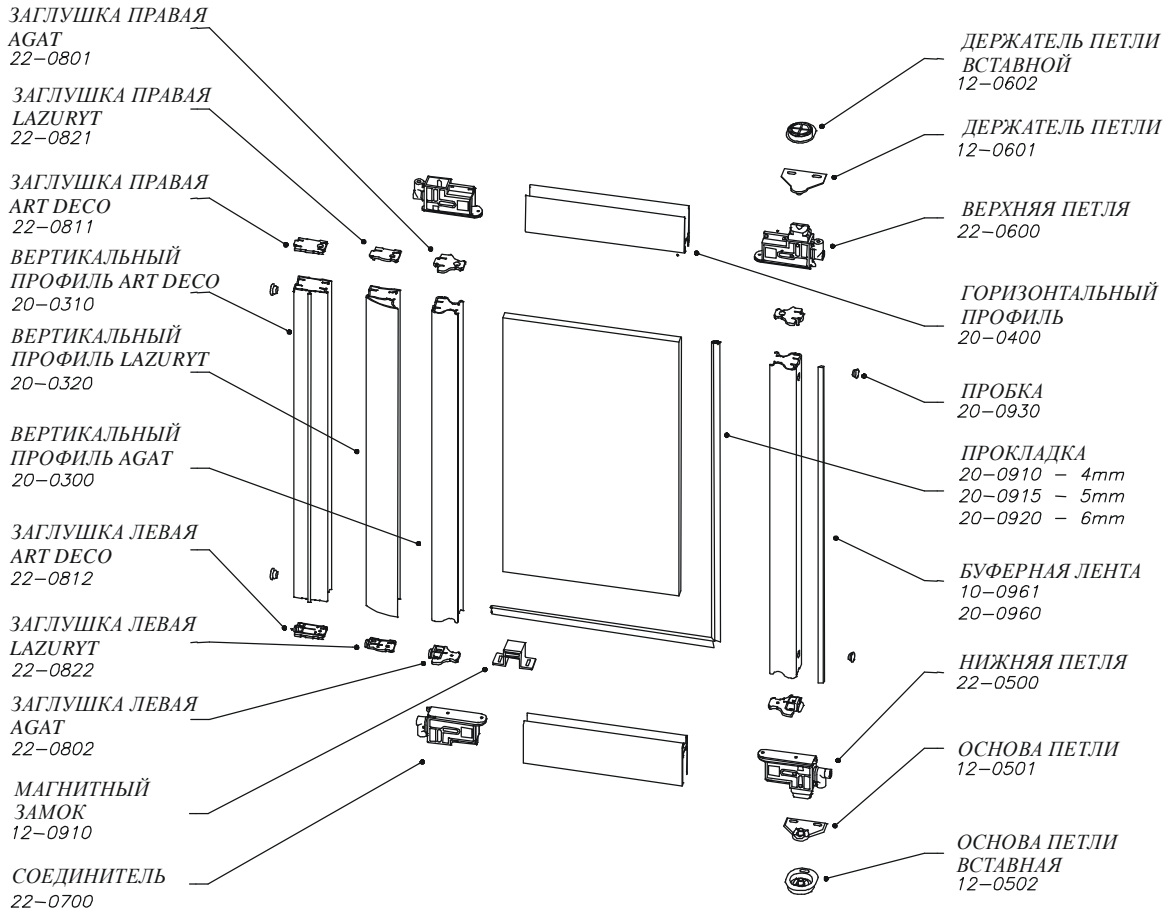


ОТКРЫВАЮЩАЯСЯ СИСТЕМА СЕРИЯ 22

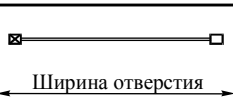



ИНСТРУКЦИЯ МОНТАЖА



РАЗМЕРЫ ОКОВАННЫХ ДВЕРЕЙ ДЛЯ ПЛИТЫ И ЗЕРКАЛА/СТЕКЛА

[мм]

Комбинация с плоской основой держателем петель DDO = WO - 18	Комбинация с вставной основой и держателем петель DDO = WO - 12	Комбинация смешанная: с плоской основой и вставным держателем петель DDO = WO - 15
 Застройка с одной створкой SDO = SO - 8	 Застройка с двумя створками SDO = $\frac{SO - 12}{2}$	

СИСТЕМА	Длина плита DP [мм]	Ширина плиты SP [мм]	Длина зеркала/стекла DL [мм]	Ширина зеркала/стекла SL [мм]	Длина вертикального профиля [мм]	Длина горизонтального профиля [мм]
AGAT	DDO - 75	SDO - 4	DDO - 80	SDO - 34	DDO	SDO - 53
LAZURYT		SDO - 5		SDO - 35		SDO - 56
ART DECO		SDO - 5		SDO - 52		SDO - 73

Обозначения:

WO – высота отверстия
SO – ширина отверстия

DDO – длина окованных дверей *плита и зеркало*
SDO – ширина окованных дверей *плита и зеркало*

DP – длина плиты
SP – ширина плиты

DL – длина зеркала
SL – ширина зеркала

ИНСТРУКЦИЯ МОНТАЖА

ВНИМАНИЕ:

1. Для расчета размера окованных дверей следует принять наименьший полученный размер ширины и высоты отверстия для застройки. Ширина окованных дверей не должна быть больше чем 60 см.
2. В случае, когда к окованным дверям приклеивается буферная лента (короткая – 6мм), в расчетах следует уменьшить ширину отверстия на 4 мм.

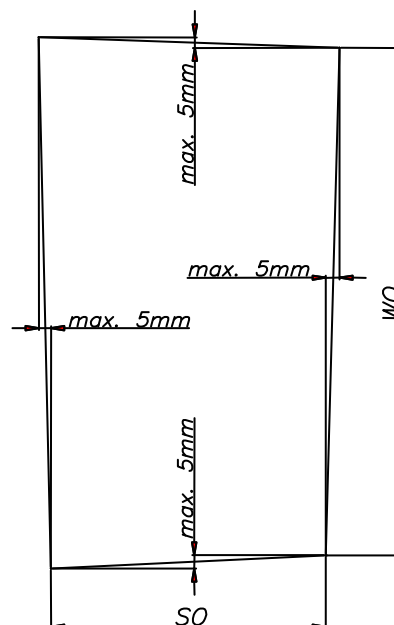
Пояснения к таблице на стр. 1

Пунктом для расчета высоты дверных створок является смонтированная основа, и держатель петли: плоские или вставные. Возможны три комбинации монтажа:

- Комбинация с плоской основой и держателем петли;
- Комбинация с вставной основой и держателем петли,
- Комбинация смешанная: с плоской основой и вставным держателем петли.

Каждый из указанных вариантов может использоваться в застройках с одной или двумя створками (открывающаяся система в одной линии застройки не предусматривает монтажа более чем двух дверных створок).

Отклонение краев стен в нише под застройку в горизонтальном или вертикальном положении не должно быть больше, чем 10 мм.

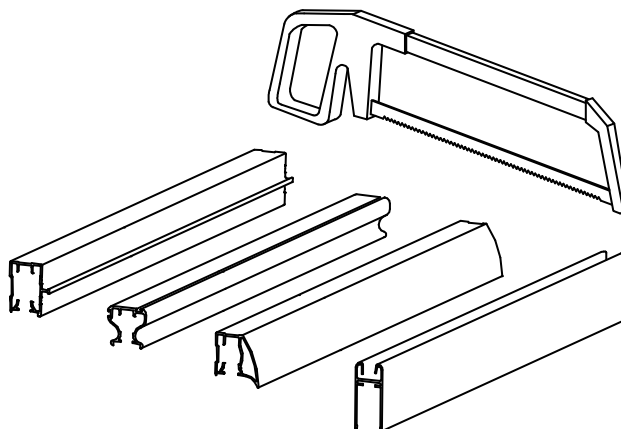


В инструкции подробно иллюстрирован и описан монтаж дверей на примере вертикального профиля „Agat”. Так как способ оковки и монтажа дверей для профилей „Art Deco” и „Lazuryt” такой же – в инструкции не применяется их описание.

I. МОНТАЖ ДВЕРНЫХ СТВОРОК

1.1. ПОДГОНКА ПРОФИЛЕЙ

Рассчитать размеры профилей согласно соотношениям, указанным в таблице на первой странице или согласно рассчитанным специальным размерам. Подогнать горизонтальные и вертикальные профили под специальную длину.



Следует помнить, что для оковки открывающихся дверей в алюминиевой системе используются вертикальные профили „Agat”, „Art Deco”, „Lazuryt”, и нижний вертикальный профиль (20-0400)

ОТКРЫВАЮЩАЯСЯ СИСТЕМА СЕРИЯ 22

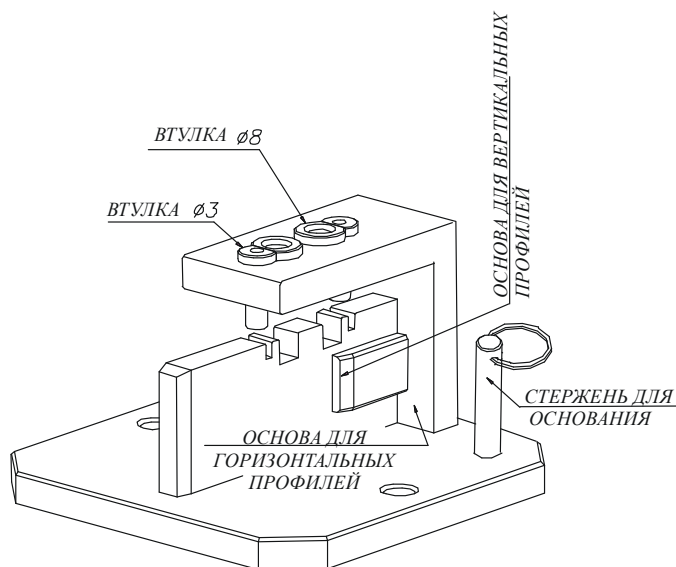


ИНСТРУКЦИЯ МОНТАЖА

1.2. СВЕРЛЕНИЕ ОТВЕРСТИЙ

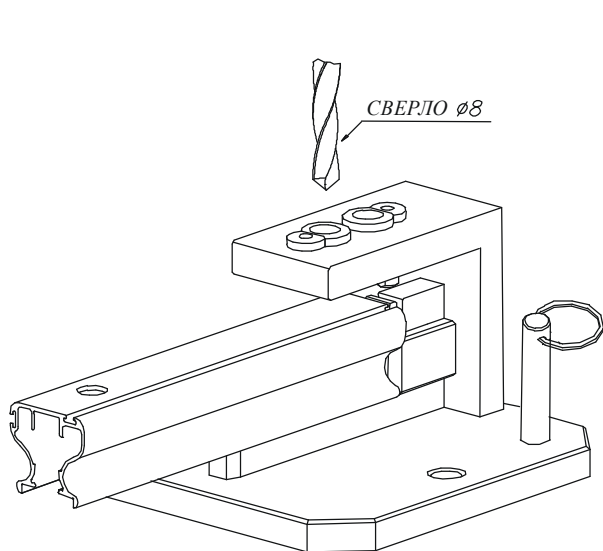
Для сверления монтажных отверстий следует использовать сверлильное устройство 60-0220
Устройство используется для сверления отверстий в:

- Вертикальном профиле:
 - „AGAT” – 20-0300,
 - „ART DECO” – 20-0310,
 - „LAZURYT” – 20-0320,
- Нижнем горизонтальном профиле (20-0400)

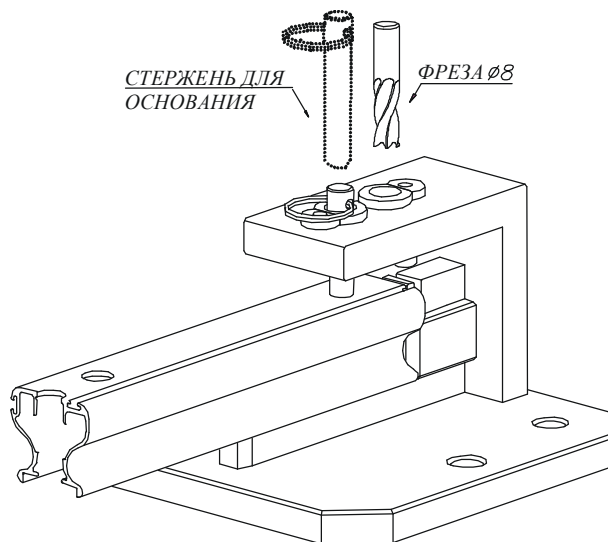


ИНСТРУКЦИЯ МОНТАЖА

1.2.1. Сверление отверстий в вертикальном профиле



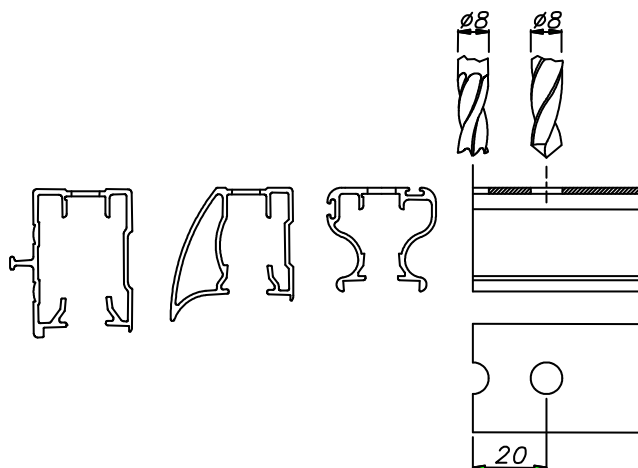
Этап 1



Этап 2

В первом этапе следует положить профиль на устройство, придвинуть к базе и высверлить отверстие $\varnothing 8$ (отверстие расположено 20мм от края профиля).

В другом этапе в высверленное отверстие вложить базовый стержень, который предохранит профиль перед передвижением во время фрезировки другого отверстия. Затем пальцевой фрезой $\varnothing 8$ сделать надрез на крае профиля. Монтажные отверстия следует сделать на обоих концах вертикальных профилей.

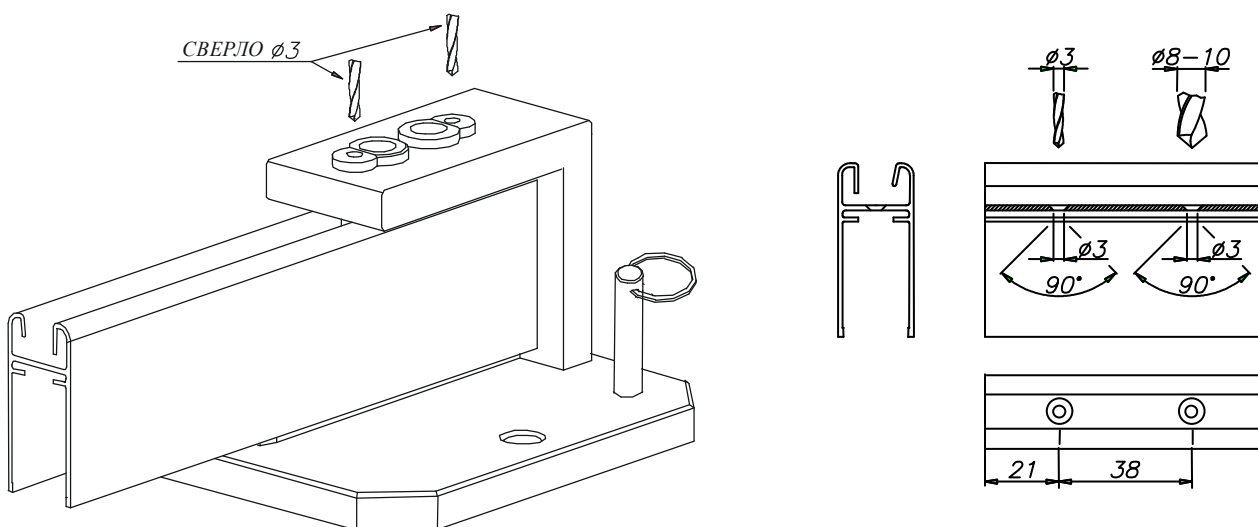


ИНСТРУКЦИЯ МОНТАЖА

1.2.2. Сверление отверстий в горизонтальном профиле

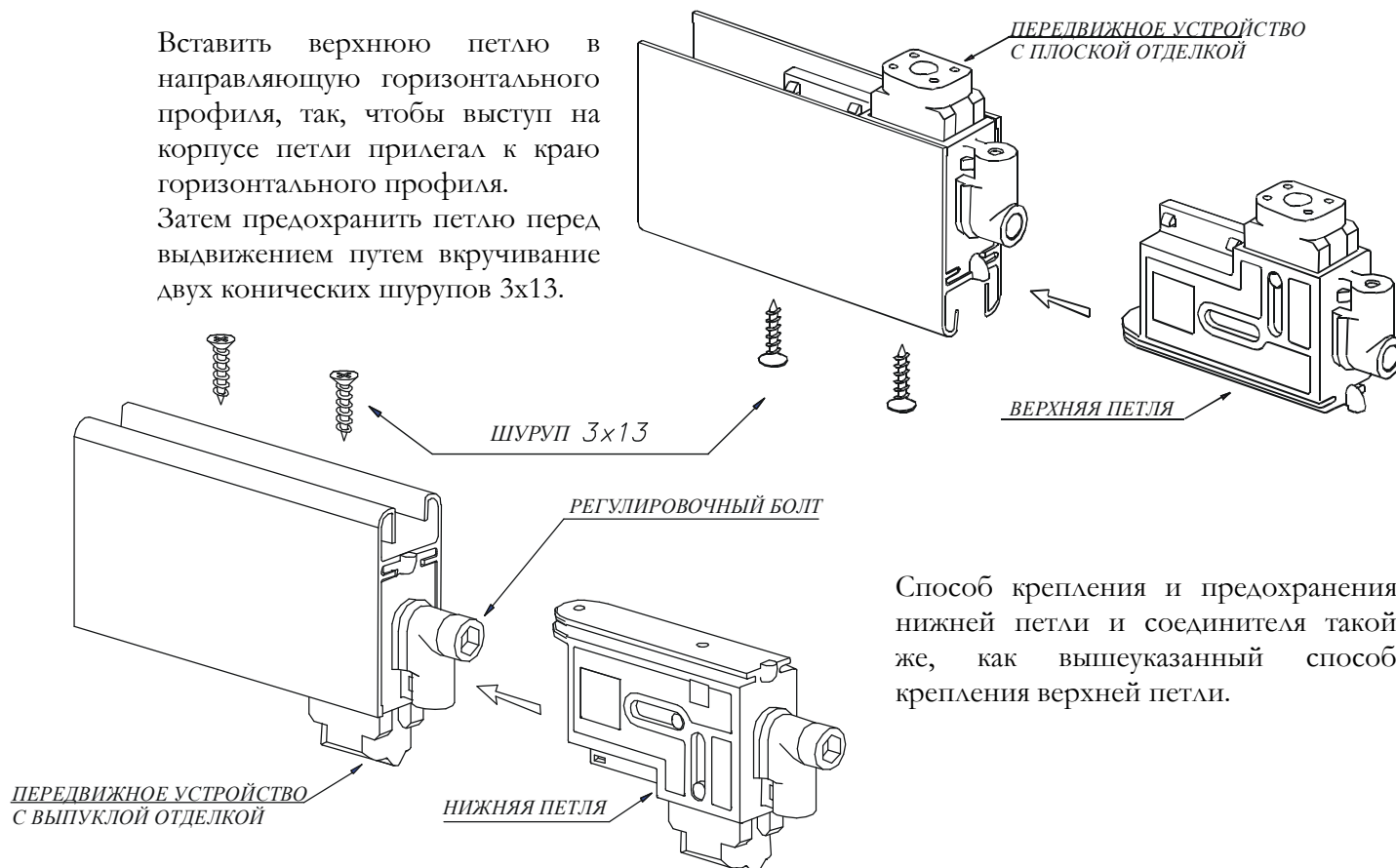
Следует положить горизонтальный профиль на сверильное устройство, придвинуть к базе и сверлить два отверстия $\phi 3$.

Снять профиль с устройства и сделать конические углубления (более большим сверлом, например $\phi 8-10$). Монтажные отверстия следует сделать на обоих концах горизонтальных профилей.



1.3. КРЕПЛЕНИЕ ПЕТЕЛЬ И СОЕДИНИТЕЛЕЙ

Вставить верхнюю петлю в направляющую горизонтального профиля, так, чтобы выступ на корпусе петли прилегал к краю горизонтального профиля. Затем предохранить петлю перед выдвиганием путем вкручивания двух конических шурупов 3x13.

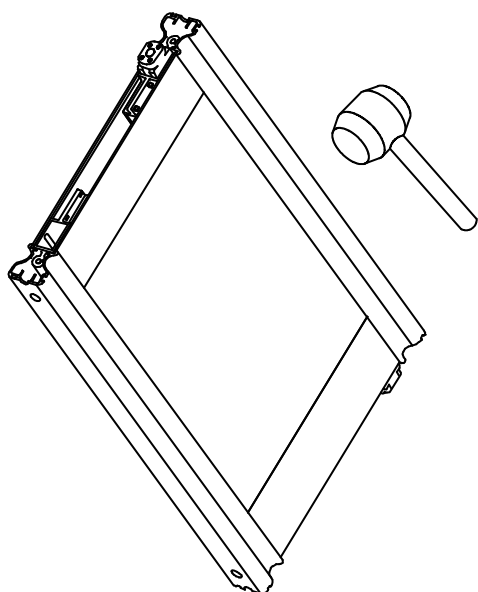
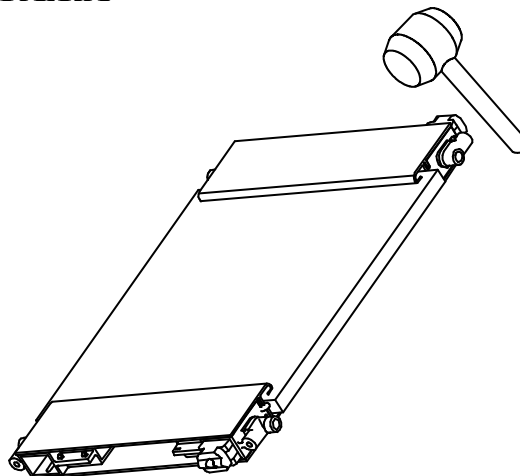


Способ крепления и предохранения нижней петли и соединителя такой же, как вышеуказанный способ крепления верхней петли.

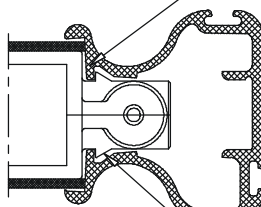
ИНСТРУКЦИЯ МОНТАЖА

1.4. ОКОВКА ДВЕРЕЙ С ПЕТЛЯЙ

Горизонтальный профиль набивать на петлю при помощи резинового молотка. Профиль должен быть расположен на плите центрально, то есть оба конца профиля должны быть одинаково отдалены от концов плиты.



ОКАНТОВКА
ВЕРТИКАЛЬНОГО
ПРОФИЛЯ



ЗАЦЕПКИ ПЕТЛИ
(СОЕДИНИТЕЛЯ)

Приложить вертикальный профиль к краю плиты, так, чтобы его концы находились на уровне горизонтального профиля. Вдавить один из концов профиля в окованную плиту, а затем постепенно набивать, используя резиновый молоток.

Правильно расположенный вертикальный профиль должен прилегать к фронту профиля и окантовка профиля должны быть в зацепках петли (соединителя).

1.5. ОКОВКА ДВЕРЕЙ С ЗЕРКАЛОМ ИЛИ СТЕКЛОМ

Для наполнения дверной створки следует использовать исключительно безопасные зеркала и стекла, то есть такие, которые предохранены пленкой.

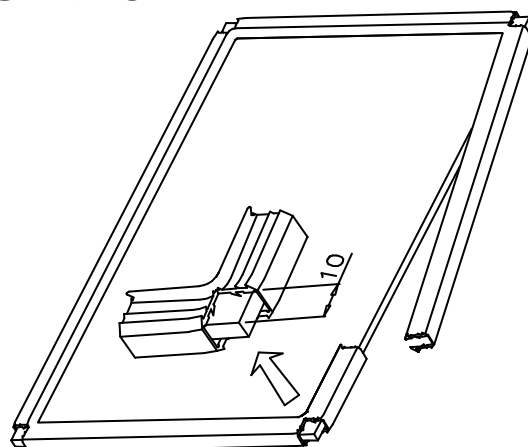
В зависимости от толщины стекла или зеркала следует подобрать соответствующий уплотнитель - 4, 5 или 6 мм.

Длину уплотнителя следует рассчитать согласно формуле:

$$L_u = 2 * (SL + DL) - 70 \quad [\text{мм}]$$

После подгонки уплотнителя под требуемую длину накладывать его на края зеркала (стекла). Около 10 мм от каждого угла уплотнитель надрезать, начиная от его задней стенки до верха. Место соединения уплотнителя на дверях должно находиться в нижней боковой части, на которую накладывается вертикальный профиль.

С горизонтальными и вертикальными профилями следует поступать также как в случае оковки дверей с плитой.



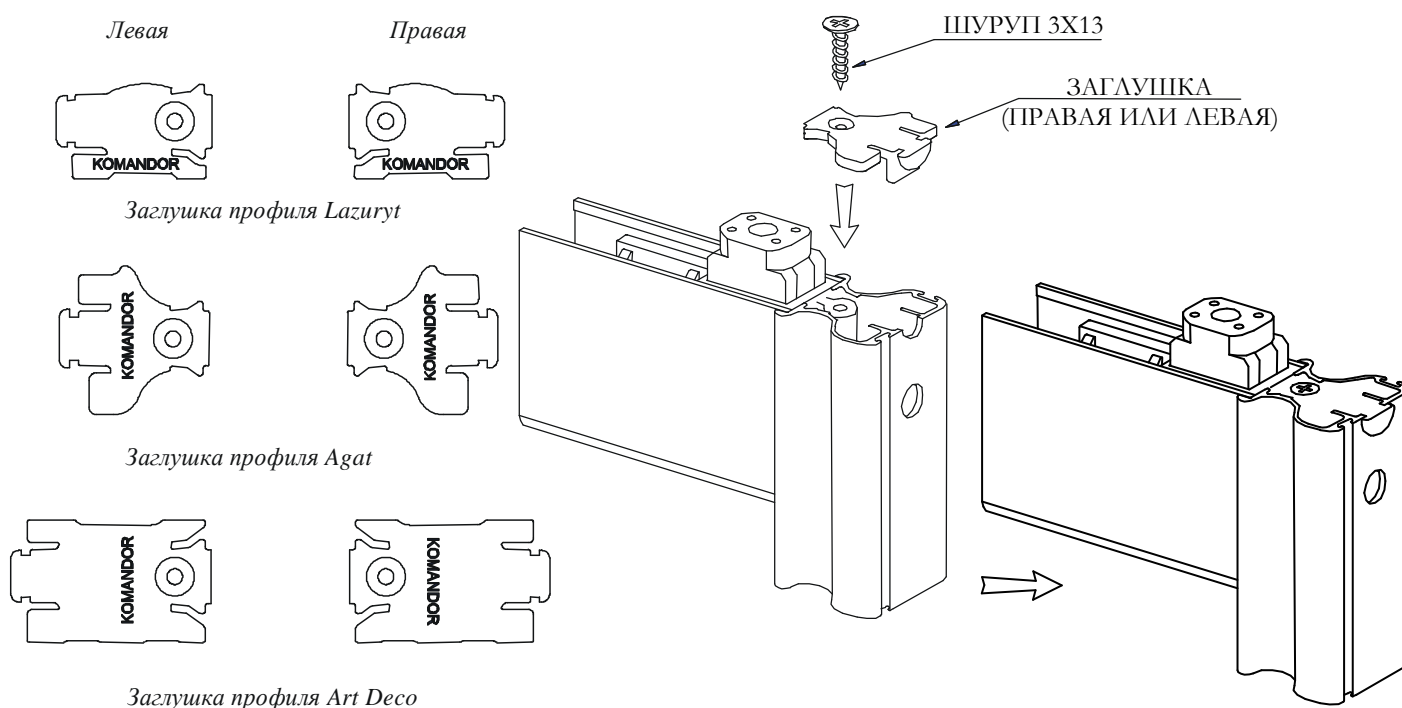
ИНСТРУКЦИЯ МОНТАЖА

1.5. ГЛУШЕНИЕ ВЕРТИКАЛЬНЫХ ПРОФИЛЕЙ

Элементами, при помощи которых соединяются между собой вертикальные и горизонтальные профили являются заглушки (правая и левая). В зависимости от выбранной системы следует выбрать соответствующие заглушки: Agat, Art Deco, Lazuryt.

На вложенный в наполнение вертикальный профиль вдавить заглушку, так, чтобы была она расположена в выступе корпуса петли (соединителя). Правильно вдавленная заглушка не должна выступать за контуры вертикального профиля, а ее полукруглая защепка должна быть расположена на выступе вертикального профиля.

Затем прикрепить заглушку, вкручивая шуруп 3x13. Операцию повторить для остальных углов дверей.

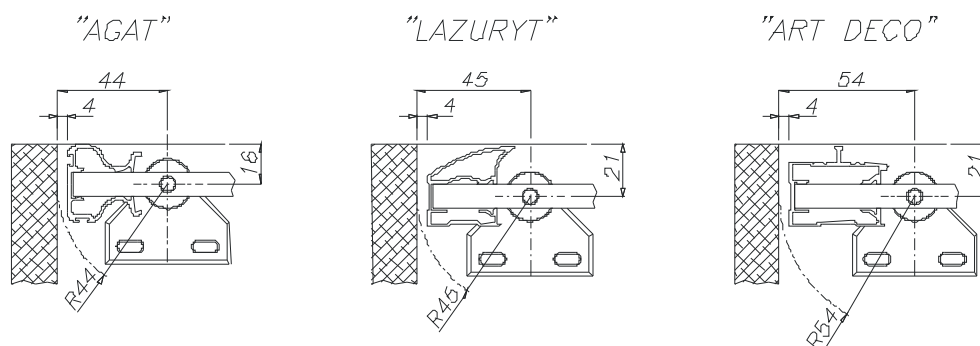


II. МОНТАЖ СИСТЕМЫ

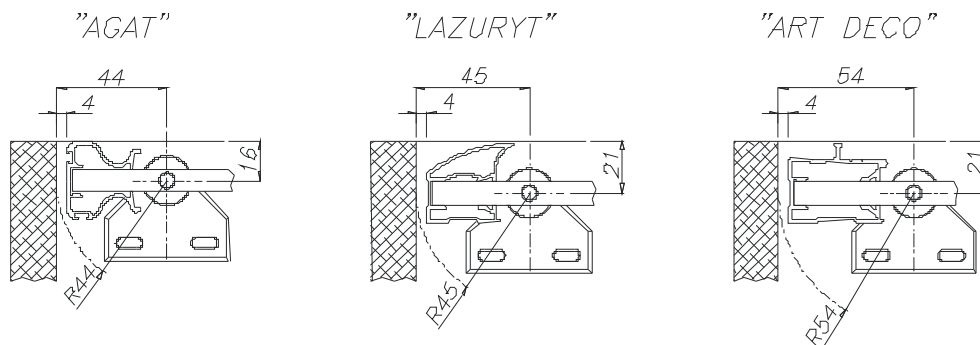
2.1. ВАРИАНТЫ ЗАТРОЙКИ

Открывающиеся двери могут быть в застройках отдельной системой или представлять собой линию застроек (отделенных сепаратором, – например боковой стенкой), с передвижными дверями. Как начальный пункт, от которого вводятся размеры для крепления основ и держателей петель (плоских и вставных) следует принять тот край отверстия, возле которого находится пункт оборота дверей.

Ниже представлены монтажные рисунки для монтажа стандартного и вставного держателя петли для дверей, которые окованы в профиля „AGAT”, „ART DECO” и „LAZURYT”.



Плоская основа и держатель петли



Вставная основа и держатель петли

Учитывая пункт пересечения дверей, – элементы внутренней части шкафа по отношению к задней стенке вертикального профиля должны находиться минимум:

- для дверей окованных в профиля Agat и Lazuryt – 50мм,
- для дверей окованных в профиля Art Deco – 60мм

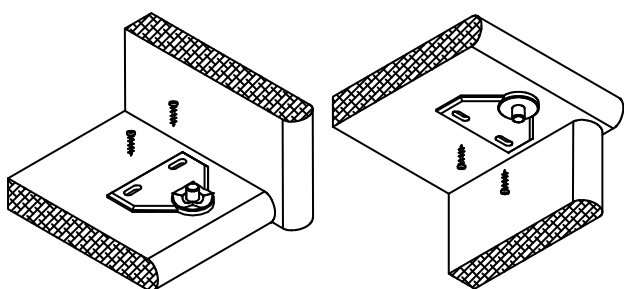
Во внутренней части шкафа с одной дверной створкой нет возможности монтажа элементов, выдвигаемых на направляющих, например ящиков или корзин. В застройке с двумя дверями можно монтировать, но следует учесть уровень соединения дверей.

ИНСТРУКЦИЯ МОНТАЖА

2.2. КРЕПЛЕНИЕ ОСНОВ И ДЕРЖАТЕЛЕЙ ПЕТЕЛЬ

Положение основ и держателей петель, которые крепятся к полу не всегда одинаковое. Следует помнить, что элементы шкафа (боковые стенки, напольные планки, полки, плиты потолка и пола) крепящиеся поперечно себе, могут быть ввинчены или выдвинуты на определенное расстояние. Касается это прежде всего элементов с отделкой торцевой софтформинговой лентой. Поэтому, при креплении оправ петель следует учесть взаимоположение этих элементов и если потребуется добавить/отнять их толщину или размер вдвигания/выдвигания по отношению к базовому размеру.

МОНТАЖ ПЛОСКИХ ОСНОВ И ДЕРЖАТЕЛЕЙ ПЕТЕЛЬ

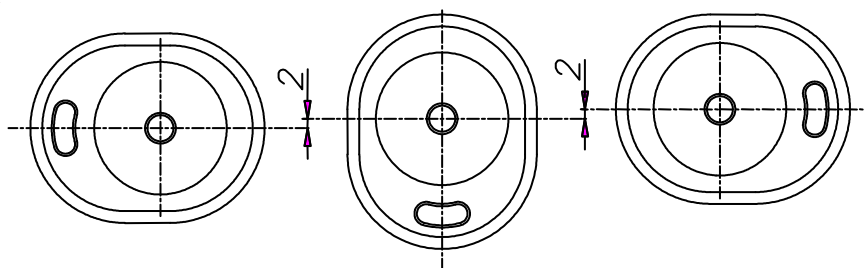
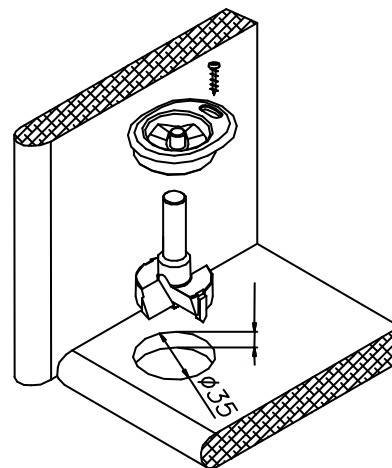


В первой очередности к потолку предварительно крепим держатель петли (гладкий) так, чтобы при помощи небольшого усилия можно было его передвинуть. Основу петли положить на пол не прикручивая, следя, чтобы она лежала точно под держателем петли.

МОНТАЖ ВСТАВНЫХ ОСНОВ И ДЕРЖАТЕЛЕЙ ПЕТЕЛЬ

Крепление вставных основ и держателей петель к полу происходит через: прилегающей планки, потолочные плиты и напольные плиты, в которых сверлится отверстие. Сверление следует проводить при помощи сверла $\varnothing 35$ на глубине 8мм. Следует обратить особое внимание на точное высверление отверстия, так как слишком глубоко высверленное отверстие может привести к повреждению оправы петель. Отверстие следует очистить, а затем разместить там оправу и держатель петли. Вставные основы и держатели петель являются эксцентриковыми элементами, также при их помощи наступает регулировка положения дверей.оборот оправы петли на 90 градусов приводит к передвижению дверей на 2 мм.

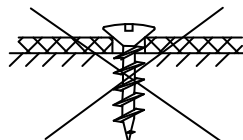
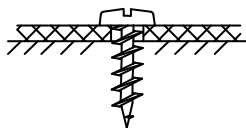
Максимальное передвижение составляет 4 мм. Ниже представлен рисунок, показывающий принцип регулировки вставной основы и держателя петли.



ИНСТРУКЦИЯ МОНТАЖА

Для монтажа основ и держателей петель (а также для монтажа магнитного замка) следует использовать шуруп с цилиндрической головкой. Использование шурупов с конической головкой может привести к повреждению элемента..

правильный шуруп



неправильный шуруп

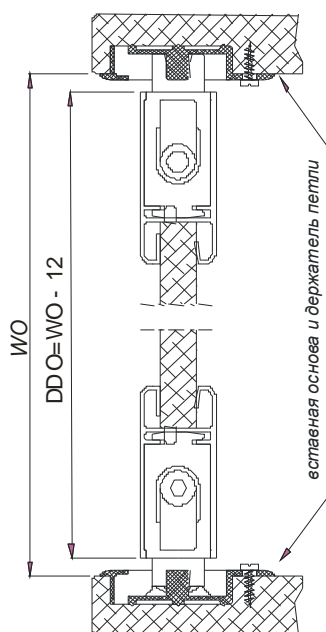
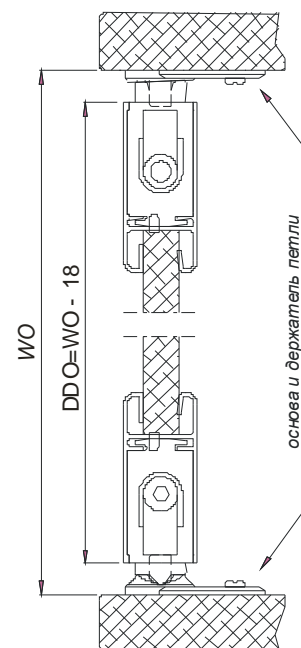
2.3. МОНТАЖ ДВЕРЕЙ НА ОСНОВЕ И ДЕРЖАТЕЛЕ ПЕТЛИ

Способ и метод осадки дверей на основе и держателе петли одинаковый для всех вариантов монтажа.

При монтаже дверей, следует их наклонить и осадить на стержне свободно расположенной основы. Затем следует установить двери в вертикальном положении, вдавить золотник в верхней петле и осторожно осадить на стержне держателя. В случае, если двери отклонены от вертикали следует передвинуть их вместе с основой (вперед или назад) до момента получения правильного вертикального положения.

Появившаяся между краем потолка/пола и окованными дверями щель должна составлять 8мм.

После правильной установки дверей, докрутить шурупы крепящие основу и держатель петли к полу. Проверить, открываются ли двери без препятствий.



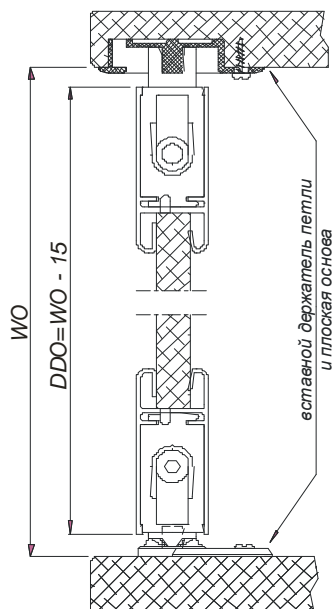
2.4. МОНТАЖ ДВЕРЕЙ С ВСТАВНЫМ ОСНОВАНИЕМ И ДЕРЖАТЕЛЕМ ПЕТЛИ

Регулировка положения дверей, осаденных на вставной основе и держателе петли ограничена размером эксцентрического передвижения (для одной оправы максимально 4мм). Поэтому эта комбинация требует исключительной точности производства и оковки дверей. Как и того, чтобы ниша под застройку имел форму форменного прямоугольника. Способ осадки дверей на вставной основе и держателе петли такой же, как при монтаже, описанном выше.

Положение дверей регулируется только в одной той плоскости и ограничивается до такой установки, чтобы щель между окованными дверями а краем стены была одинаковой и составляла 4 мм. После правильной установки дверей, оправы петель следует предохранить от выкручивания шурупов.

ИНСТРУКЦИЯ МОНТАЖА

2.5. МОНТАЖ ДВЕРЕЙ В СМЕШАННОЙ КОМБИНАЦИИ

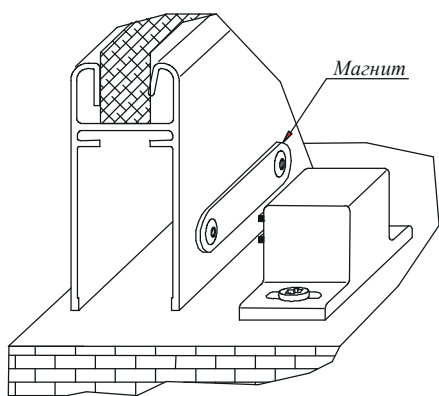
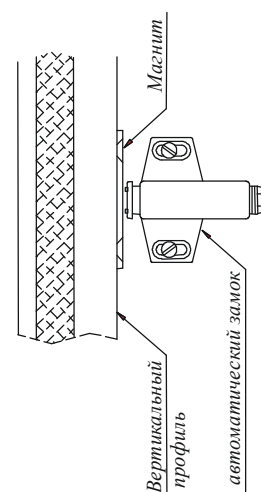


В смешанной комбинации допускается использование только одного варианта крепления оправ, в котором к полу крепится плоское основание петли, а к потолку – вставной держатель петли. Такая комбинация удобна, так как остается лишь небольшая щель между краем потолка и окованными дверями. Монтаж оправ петли и регулировка дверей такая же, как в описании выше.

2.6. КРЕПЛЕНИЕ МАГНИТНОГО ЗАМКА

В зависимости от выбранного варианта монтажа есть возможность выбора одного из трех видов магнитных замков: автоматического, высокого и низкого.

Автоматический замок монтируется на вертикальной стене посередине двери. Используется в застройках с одной дверной створкой. При монтаже этого типа замка нет потребности крепления ручки к двери. Нажатие на двери приводит к их открыванию или закрытию.

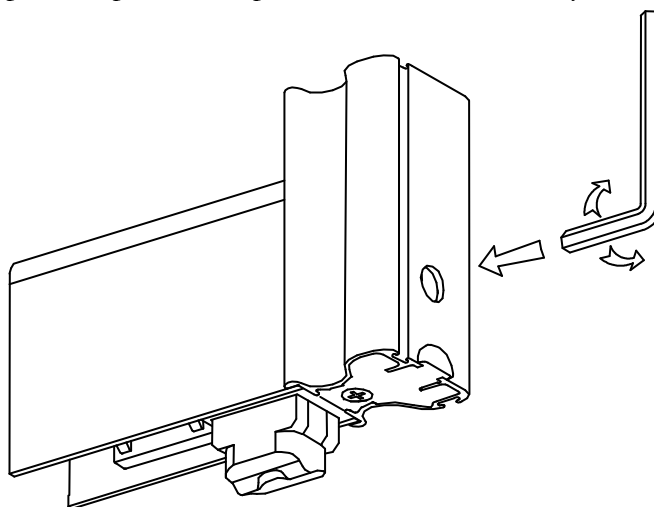


Магнитный замок высокий крепится к потолку или полу. Магнит следует крепить к горизонтальному профилю при помощи заклепок или шурупов.

Следует проверить, хорошо ли прилегает замок к магниту.

2.7. РЕГУЛИРОВКА ДВЕРЕЙ

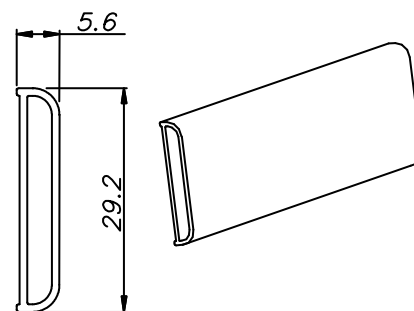
Завершая монтаж системы, следует провести регулировку вертикального положения дверей. Для регулировки вертикального положения дверей предназначен винт в нижней петле, к которому есть доступ через отверстие в вертикальном профиле. Вкручивание или выкручивание регулировочного винта приводит к повышению или снижению дверей. Регулировку можно провести при помощи ключа с шестиугольным окончанием „5”.



ИНСТРУКЦИЯ МОНТАЖА

3. МОНТАЖ ДЕКОРАТИВНОЙ ПЛАНКИ

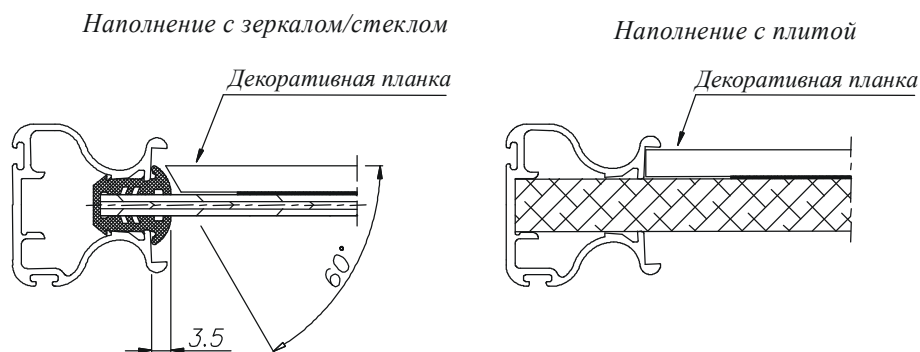
Декоративная планка служит для имитации деления двери на меньшие фрагменты. Крепится к однородному наполнению (плита, стекло, зеркало) в любом положении: горизонтальном, вертикальном, угловом или комбинированном. Соединяющим элементом декоративной планки с наполнением дверей является изоляционная двусторонне клеящая пленка толщиной около 1мм и шириной 18 – 20мм.



Декоративную планку следует крепить на предварительно установленных и отрегулированных дверях в застройке.

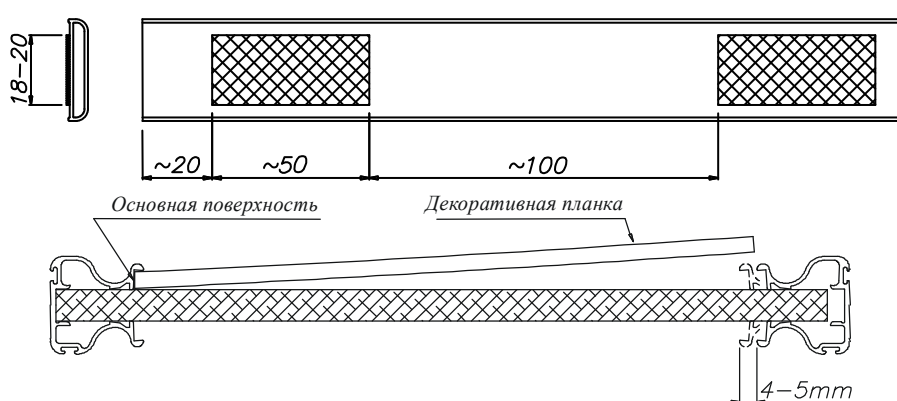
Длина планки (приклеиваемой к наполнению) следует определить на месте. Оптимальным методом правильной подгонки является примерка декоративной планки к окованным дверям, обозначения мест для резки, а затем подгонка под нужный размер. Длина планки, крепящейся горизонтально на дверях с наполнением из плиты такая же как жлина горизонтального профиля.

Во время расчета дверей с наполнением из зеркала или стекла следует учесть толщину краем прокладки. Длина планки, крепящейся к таким дверям должна измеряться по горизонтали и быть короче на 7мм от планки крепящейся на дверях с наполнением из плиты.



Планка, крепящаяся на дверях с наполнением с зеркала или стекла должна быть срезана на концах под углом 60°. Это является эффектом того, что края прокладки выступают за границы базовой поверхности вертикального профиля (горизонтального). На дверях с наполнением из плиты концы планки следует срезать под прямым углом.

Рисунок ниже представляет схему размещения лент двусторонне клеящей пленки. Длина лент около 5 см нанесенных каждые 10 см.



ИНСТРУКЦИЯ МОНТАЖА

4. МОНТАЖ РУЧЕК

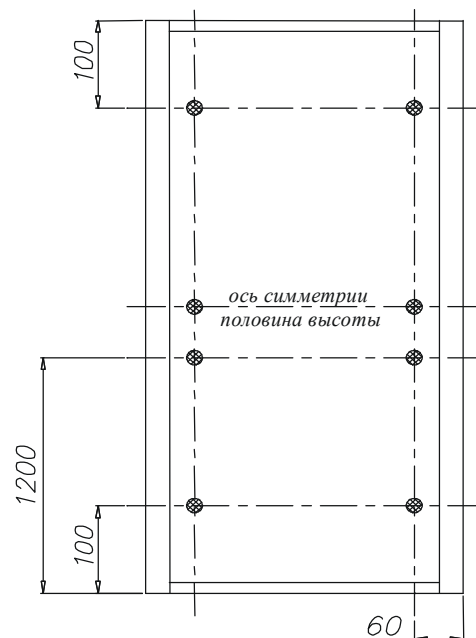
На дверях, окованных профилями „ART DECO” и „LAZURYT” нет потребности монтажа ручек. Оба профиля имеют такую форму, которая позволяет легко открывать и закрывать двери.

Для дверей, окованных профилями „AGAT” рекомендуется использование **трубообразной ручки** (20-0946).

Монтаж дополнительных ручек, и рекомендуемые размеры для их монтажа показаны на рисунке сбоку.

Допускается монтаж ручек в четырех позициях. Стандартно ручка монтируется на высоте 1200мм, измеряя от нижнего края вертикального профиля. Позиция средняя определяется в оси симметрии, то есть в половине высоты дверной створки. Позиция крайняя (используемая в основном в маленьких дверях) расположена на расстоянии 100 мм от нижнего и верхнего края вертикального профиля. Ручки крепятся во время монтажа застройки.

Ручки в набор не входят.



СПИСОК ЭЛЕМЕНТОВ

ВХОДЯЩИХ В СОСТАВ 1 МОНТАЖНОГО КОМПЛЕКТА

Лр.	НАЗВАНИЕ ЭЛЕМЕНТА	СИМВОЛ	КОЛИЧЕСТВО ЭЛЕМЕНТОВ В ОДНОМ КОМПЛЕКТЕ
1	Нижняя петля	22-0500	1
2	Верхняя петля	22-0600	1
3	Основа петли	12-0501	1
4	Основа вставной петли	12-0502	1
5	Держатель петли	12-0601	1
6	Держатель вставной петли	12-0602	1
7	Соединитель	22-0700	2
8	Заглушка правая „AGAT”	22-0801	2
9	Заглушка левая „AGAT”	22-0802	2
10	Заглушка правая „ART DECO”	22-0811	2
11	Заглушка левая „ART DECO”	22-0812	2
12	Заглушка правая „LAZURYT”	22-0821	2
13	Заглушка левая „LAZURYT”	22-0822	2
14	Шуруп конический 3x13	Торговый элемент	12
15	Шуруп с головкой с подкладкой 3.5x16	Торговый элемент	8
16	Магнитный замок высокий	12-0910	2

ВНИМАНИЕ:

- **Одна сборная упаковка содержит 16 комплектов для монтажа открывающихся дверей.**
- **Элементы, которых нет в монтажном комплекте, но которые доступны как дополнительные элементы:**
 - **Магнитный замок – автомат.**

ОТКРЫВАЮЩАЯСЯ СИСТЕМА СЕРИЯ 22



ИНСТРУКЦИЯ МОНТАЖА

ВНИМАНИЕ:

1. Буферная лента, высылаемая клиенту/получателю должна быть длиннее, чем профиль на около 50 мм.
2. Для дверей, окованных профилями „AGAT” следует использовать буферную ленту (вставляемую) 20-0960, а для дверей, окованных в профили „ART DECO” и „LAZURYT” – самоклеящуюся буферную ленту 10-0961.
3. Для обезжиренных профилей LAZURYT и ART. DECO концы лент приклеивать быстросыхающим клеем.
4. Толерантность выполнения элементов дверей с одинаковым наполнением:
 - профили горизонтальные +1мм,
 - профили вертикальные –1мм,
 - наполнение дверей (плита, стекло) –1мм.
5. Для наполнения следует использовать материалы соответствующей толщины:
 - древоподобные материалы – толщина 10 ± 0.5 мм,
 - стекло или зеркало 4мм, 4.7мм, 5мм, 6мм.
6. Пробка является стандартным элементом отделки окованных дверей.
7. Горизонтальные и вертикальные профили должны подгоняться согласно формулам, указанным на первой странице настоящей инструкции.
8. Для чистки или промывания профилей не следует применять едких веществ, а также растворителей для красок и лаков. Рекомендуется промывание детергентами, применяемыми для промывания покрытых лаком поверхностей или мойки посуды.
9. Материалы, используемые для выполнения застройки должны выполнять нормы безопасности и гигиены, а также иметь соответствующие сертификаты.
10. Монтаж застройки должен быть проведен согласно обязывающим нормам противопожарным безопасности.

Выполнение вышеуказанных примечаний позволит избежать неисправностей, описанных во введении, а также поспособствует более легкой сборке дверей.
